

## O67-R LED

LED-downlight for utvendig eller innvendig montering



Glamox O67-R er en serie av LED-downlights for utvendig eller innvendig montering. Tilgjengelig i fire forskjellige størrelser.

O67-R er en kompakt innfelt LED-downlight. Produsert med armaturhus i presstøpt aluminium. Fosfor-kromatert for ekstra beskyttelse, etterfulgt av et første lag av epoxy pulver og et andre lag av polyester pulverlakk. Frontringen er tilgjengelig i hvitlakkert eller matt syrefast stål (AISI 316L). Frontdekelet er laget av strukturert glass. Armaturen har silikonpakning og alle skruer er i rustfritt stål.

# O67-R LED



O67-R105



O67-R135



O67-R165



O67-R225

---

## TEKNISK BESKRIVELSE

---



---

### LYSKILDE

---

LED

---

### FORKOBLING

---

Fast utgang (HF).  
DALI på forespørsel.

---

### MATERIALE OG FARGE OVERDEL

---

Armaturhus i presstøpt aluminium. Fosfor-kromatert for ekstra beskyttelse, etterfulgt av et første lag av epoxy pulver og en andre lag av polyester pulverlakk. Frontring i hvitlakkert eller matt syrefast stål (AISI 316L). Frontdekselet er laget av strukturert glass. Silikonpakning. Skruer i rustfritt stål.

---

### MONTERING

---

For innfelling i tak med tykkelse på 5 - 35 mm. En metall installasjonsboks for betongtak kan bestilles separat.

---

### TILBEHØR

---

Metal installasjonsboks for betongtak.  
IP68 tilkoblingsklemmer.

---

### TILKOBLING

---

Det eksterne ballastsettet leveres med ferdigmontert 30 cm 2x0,75 mm kabel. Hurtigkobling mellom ballast kit og armatur.

---

### OPTIKK

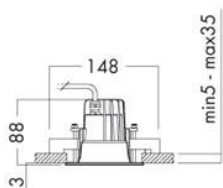
---

Bredstråle (WB).

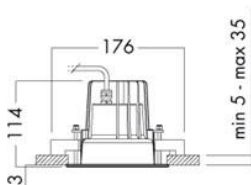
# O67-R LED

## MÅLSKISSE

93

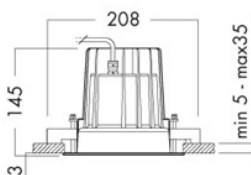


123



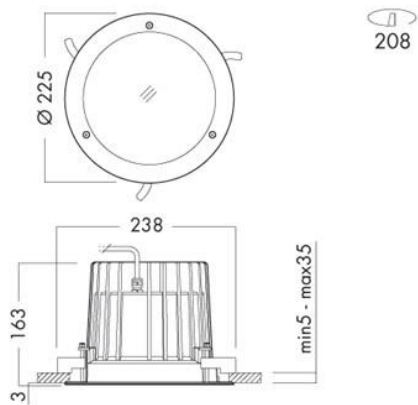
O67-R135

153



O67-R165

# O67-R LED



O67-R225

## BILDER

