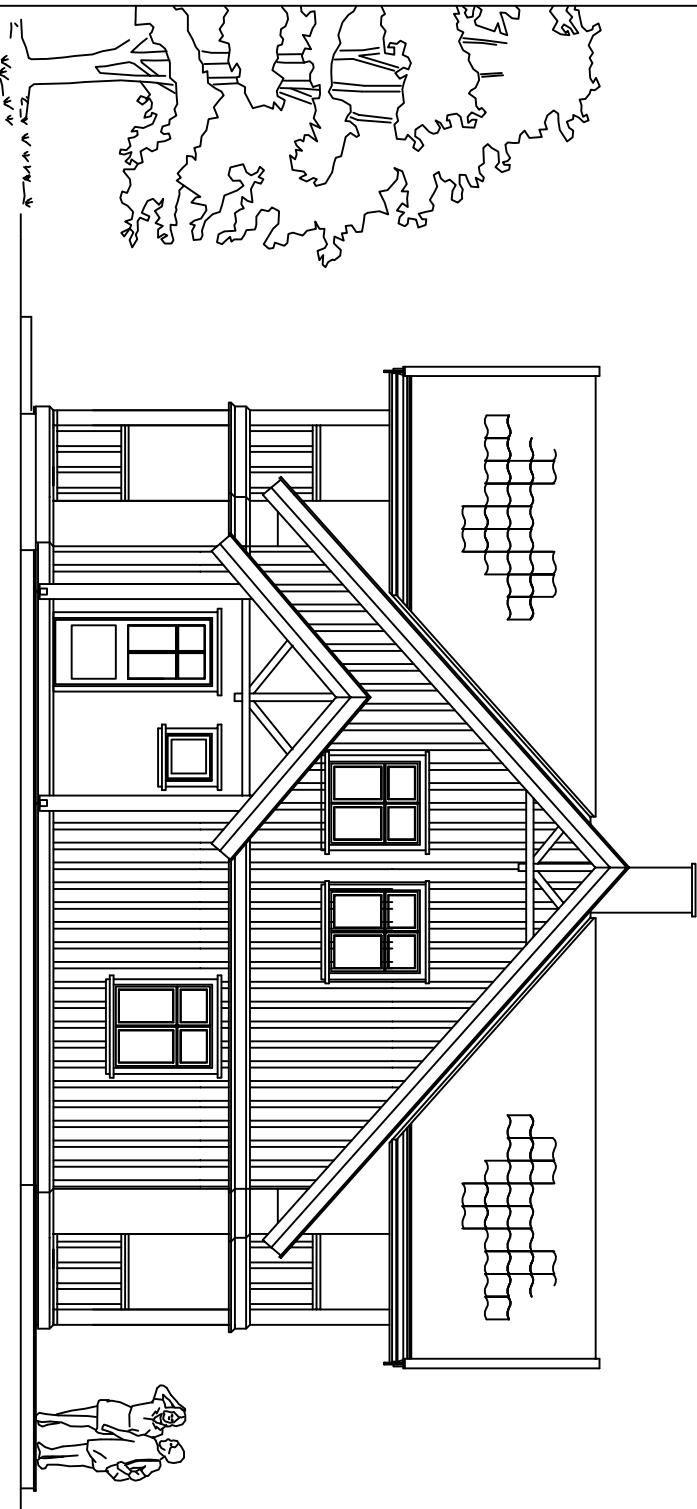
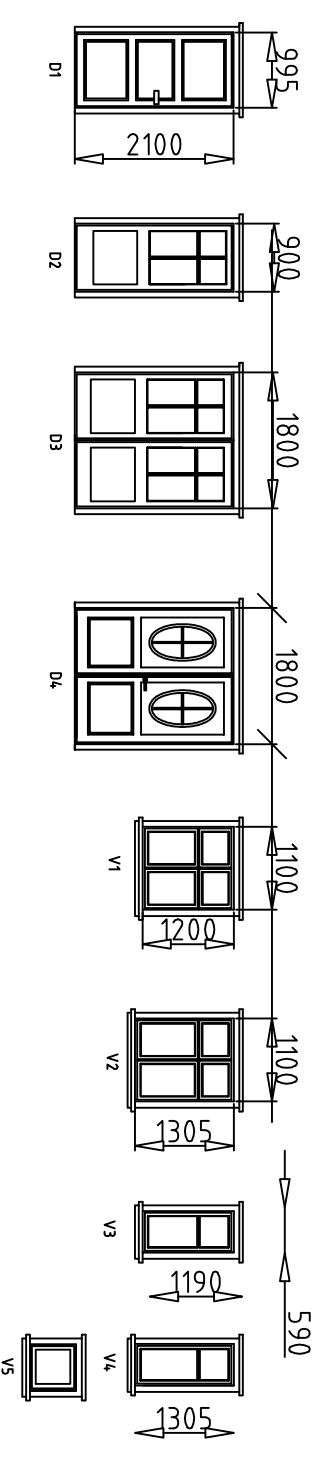


FASADE MOT ØST



FASADE MOT NORD



- ▷ DOKUMENTASJONSTEKNING
- ▷ ARBEIDSTEKNING
- ▷ ANBUDSTEKNING
- ▷ ANMELDELSESTEKNING
- ▷ FORELØPIG TEKNING

REV.	ANT.	KONSTR./TEGNET	GODKJENT:	MALESTOKK:	REVISJONEN GJELDER	DATE	SIGN.
01.05.2011		BNI		1:100	Fasader		
Enebolig					ERSTATNING FOR:	ERSTATTET AV:	
Byggherre: Thomas Bjørndal					104		
HENNIST:		BEREGNING:		FILNAVN TEKNING:			
BOFORM AS		v. Bo Nielsen		104			
Skorgata 2, 3660 Ryken		Tlf: + 47 91 77 37 67					