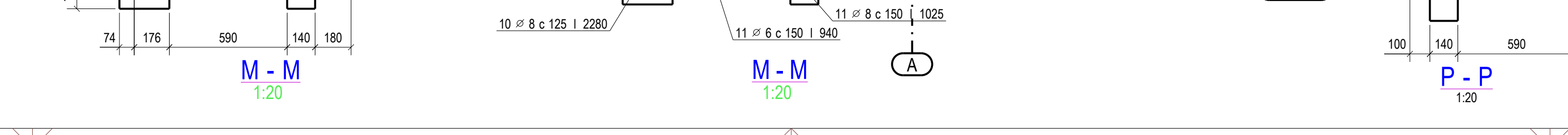
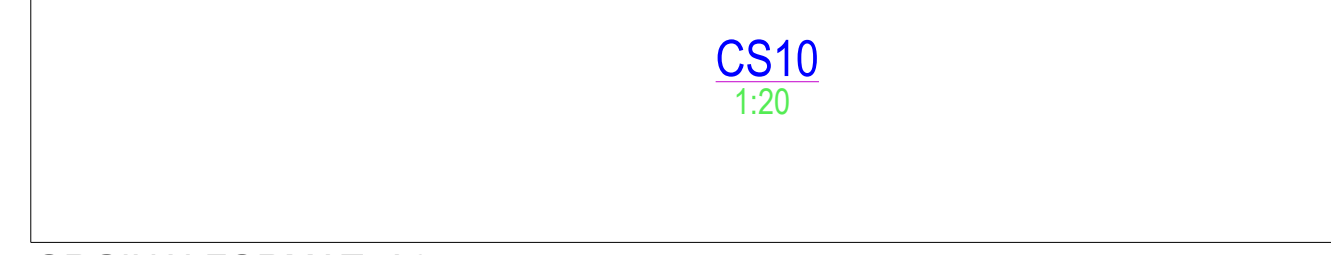
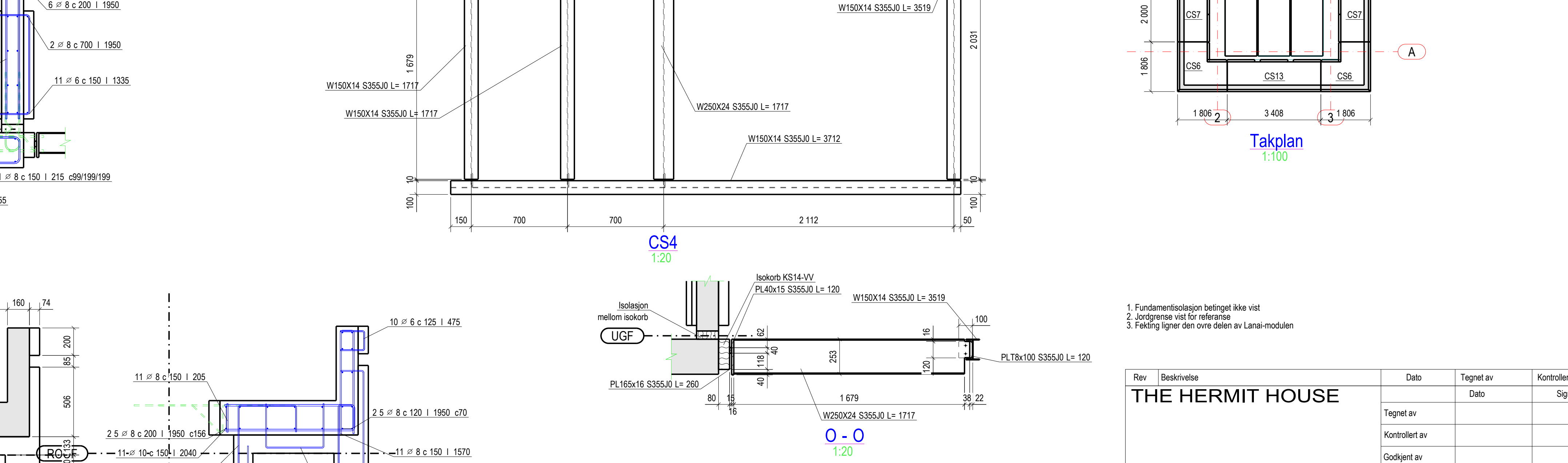
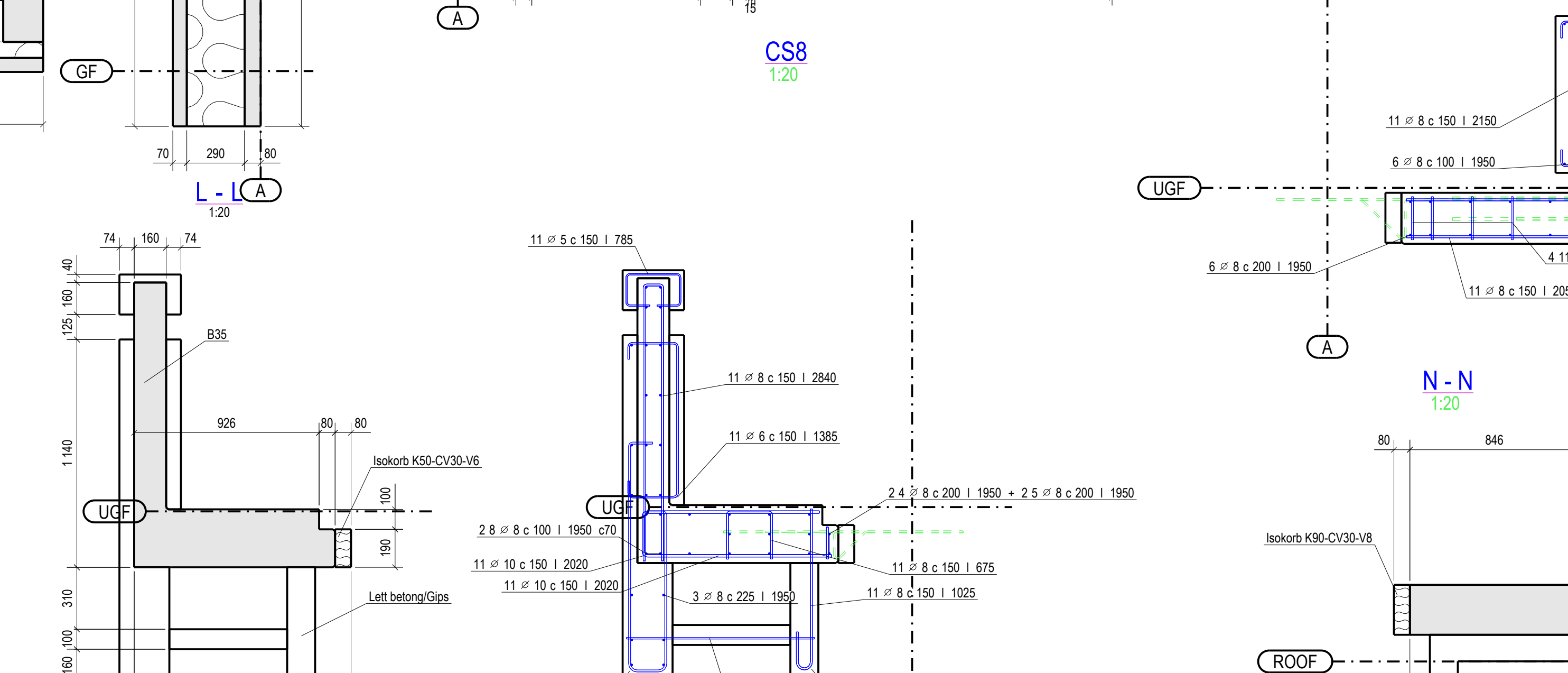
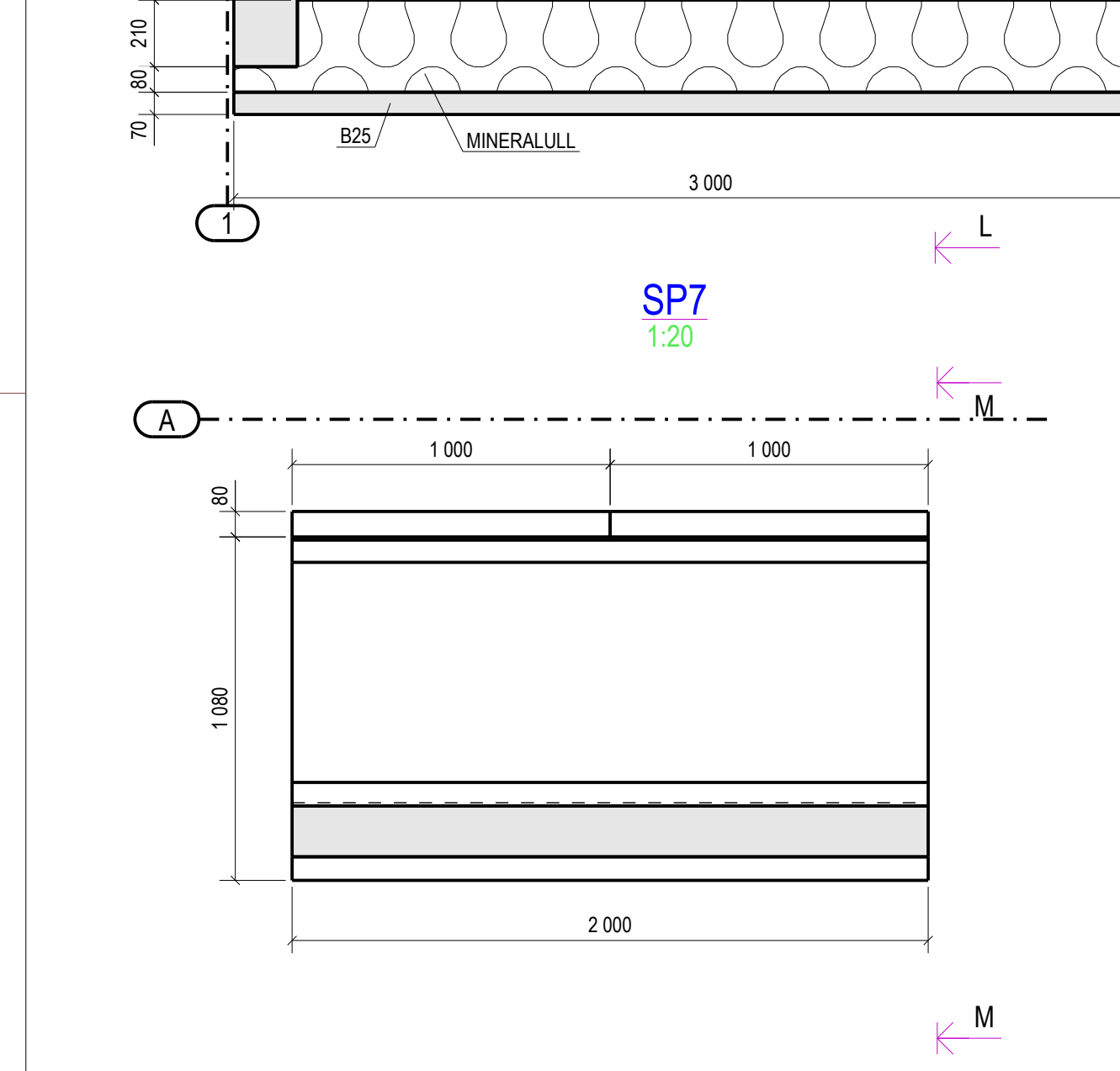
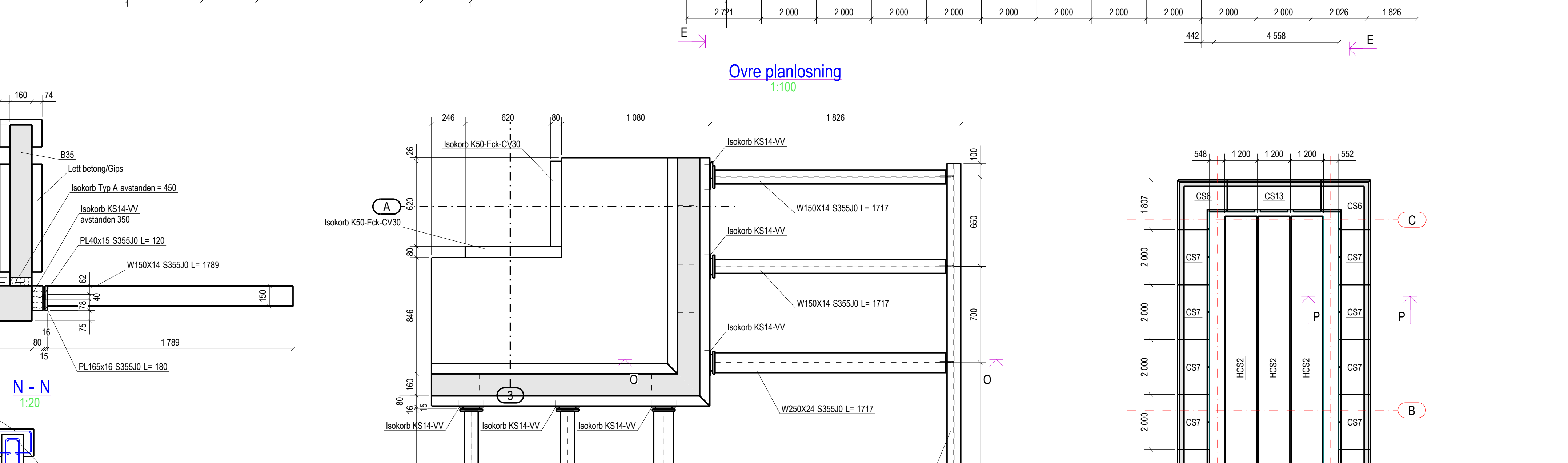
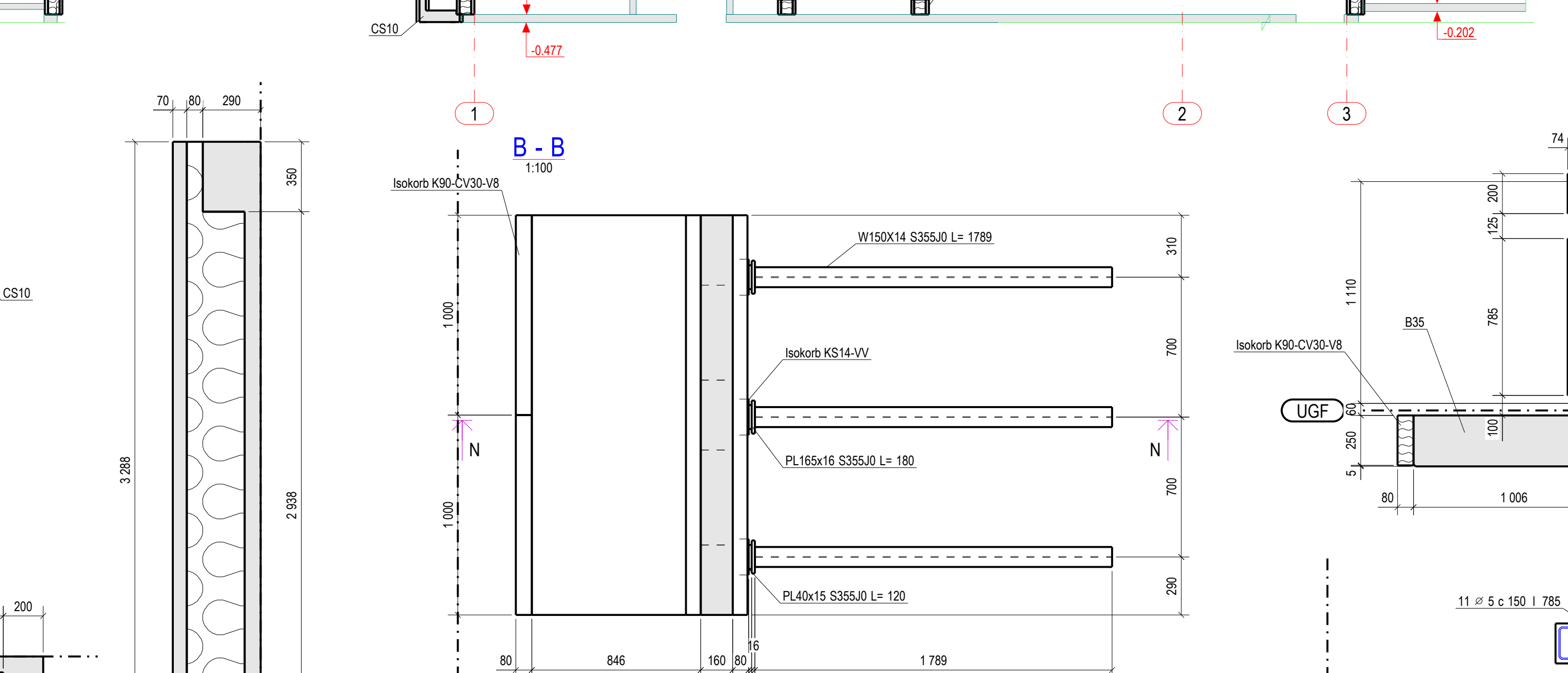
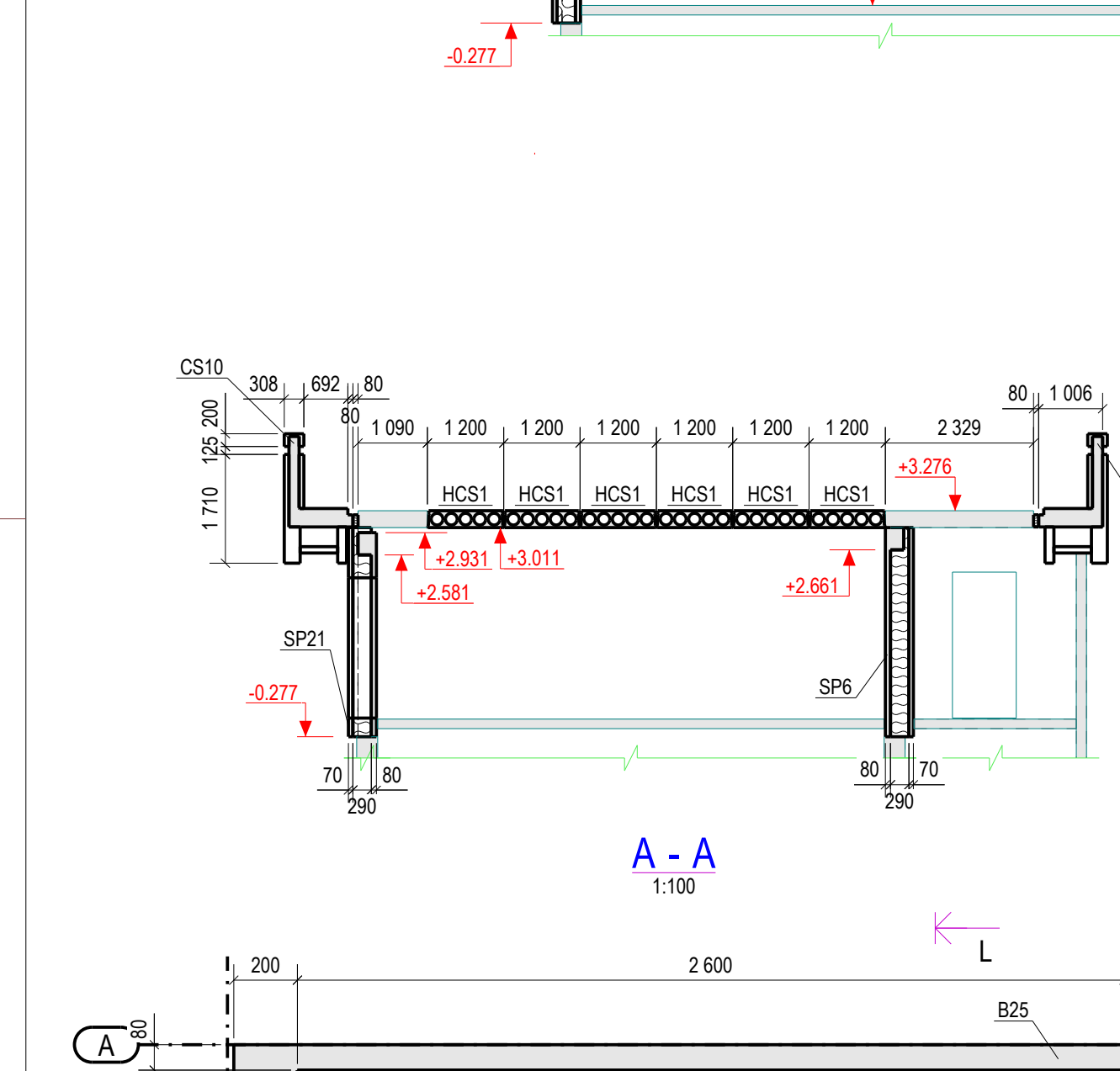
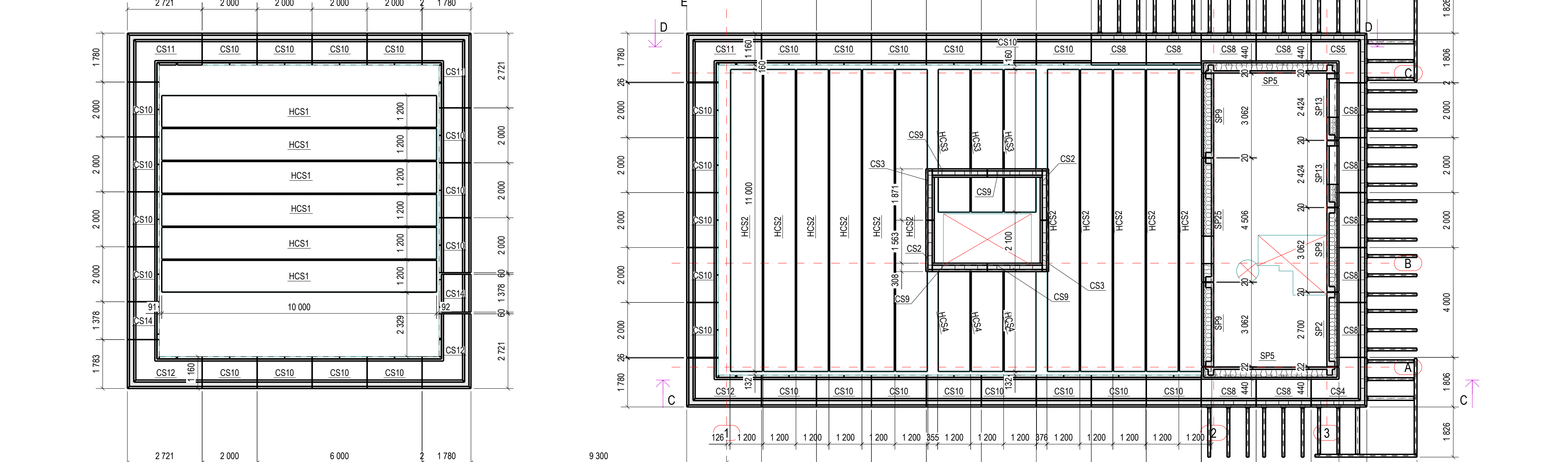
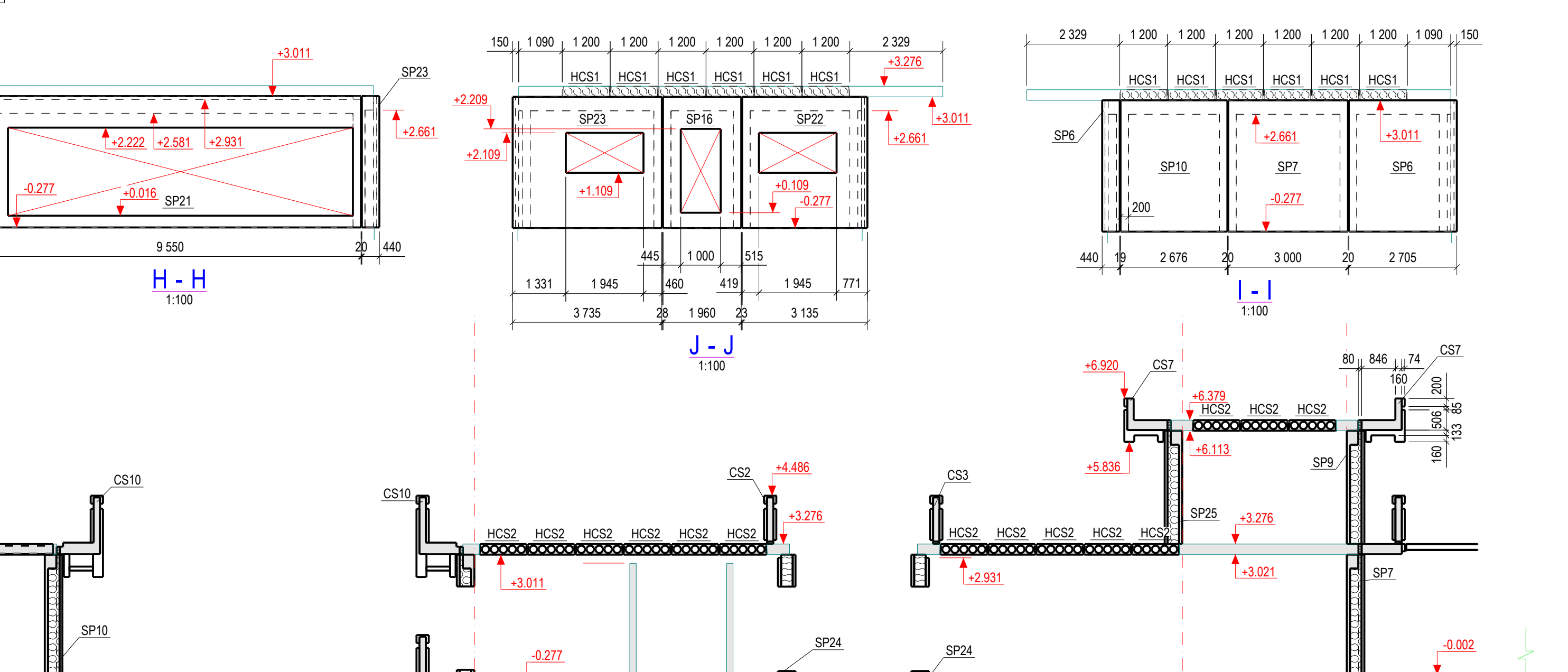
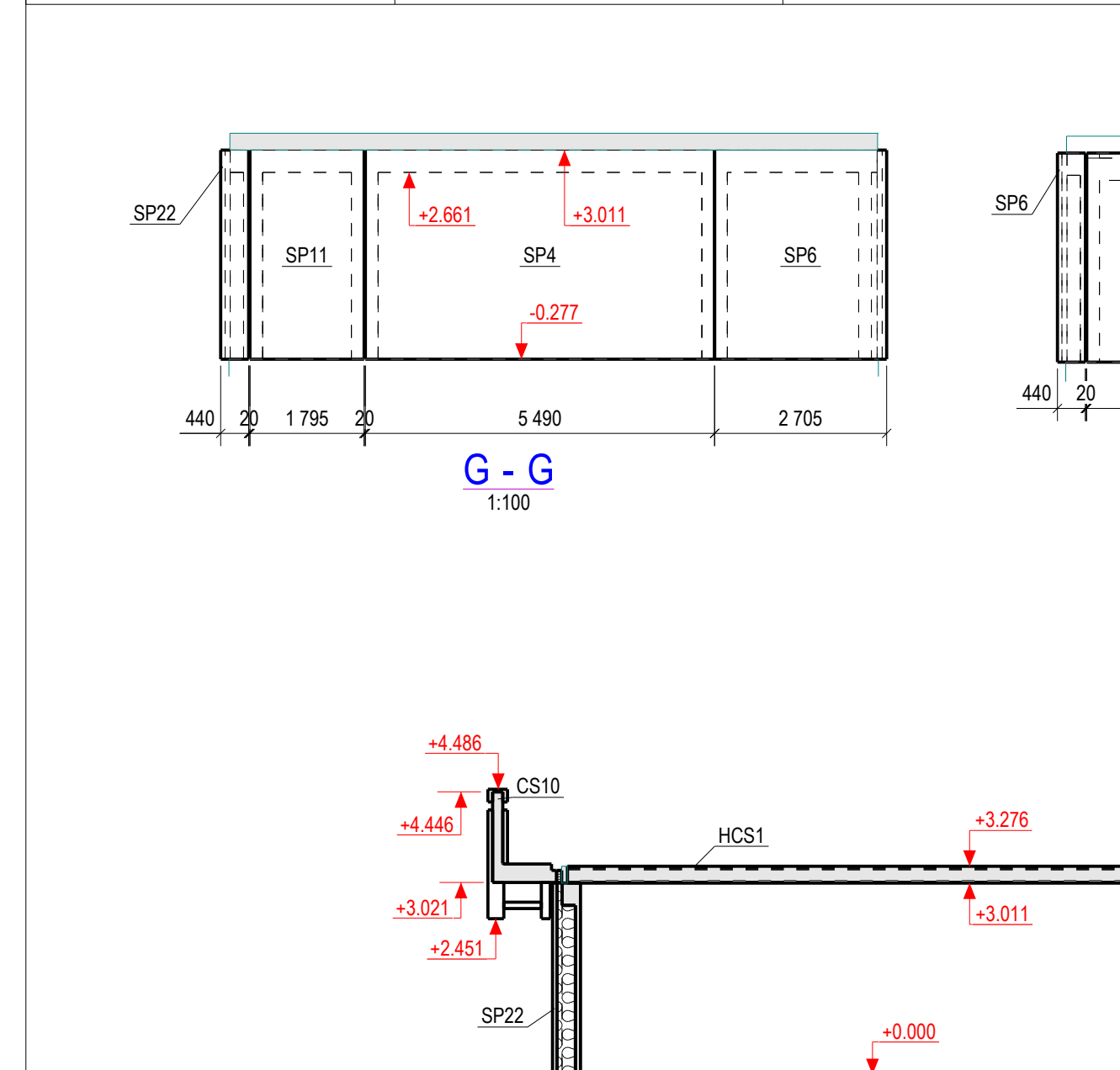
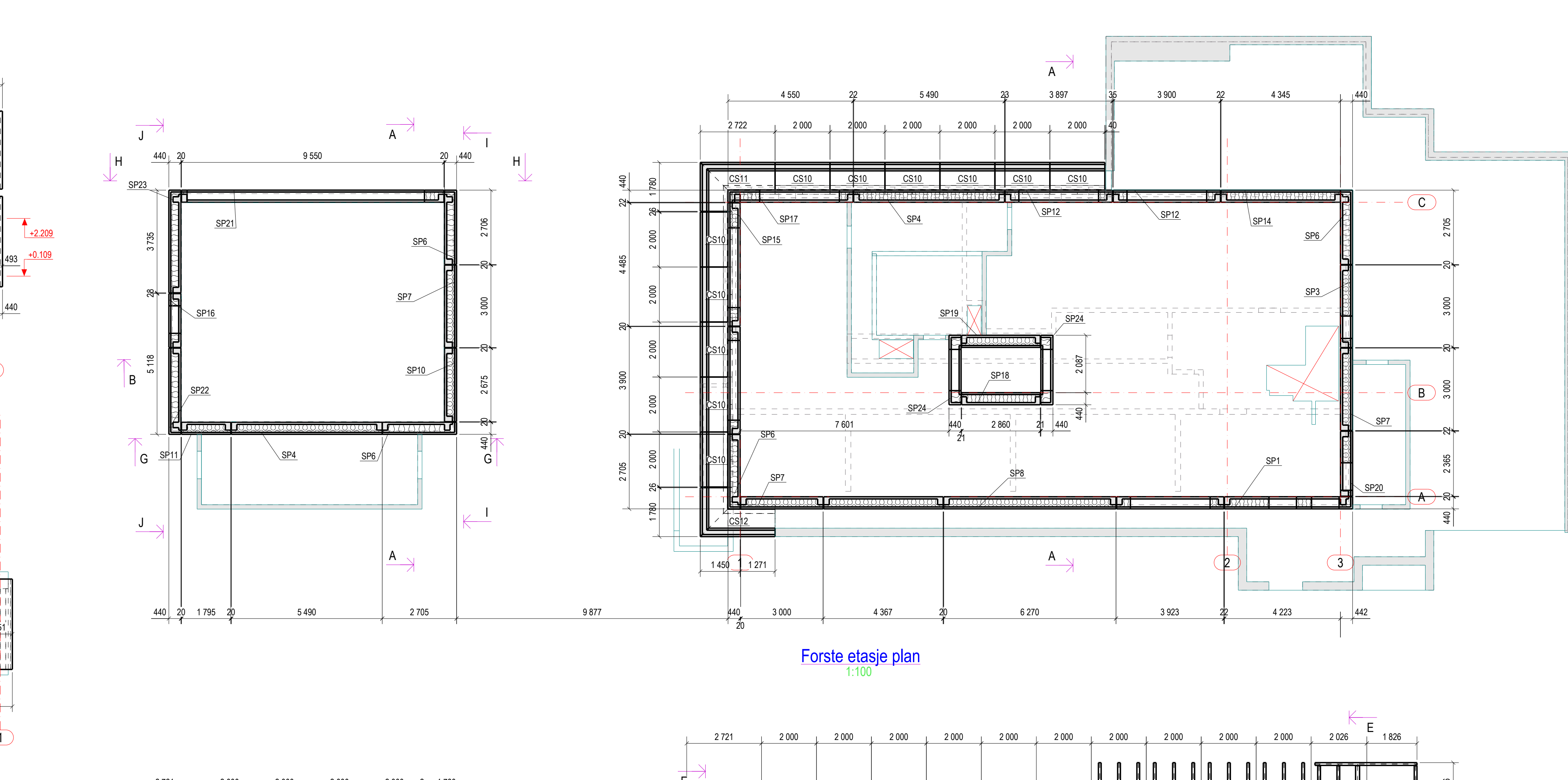
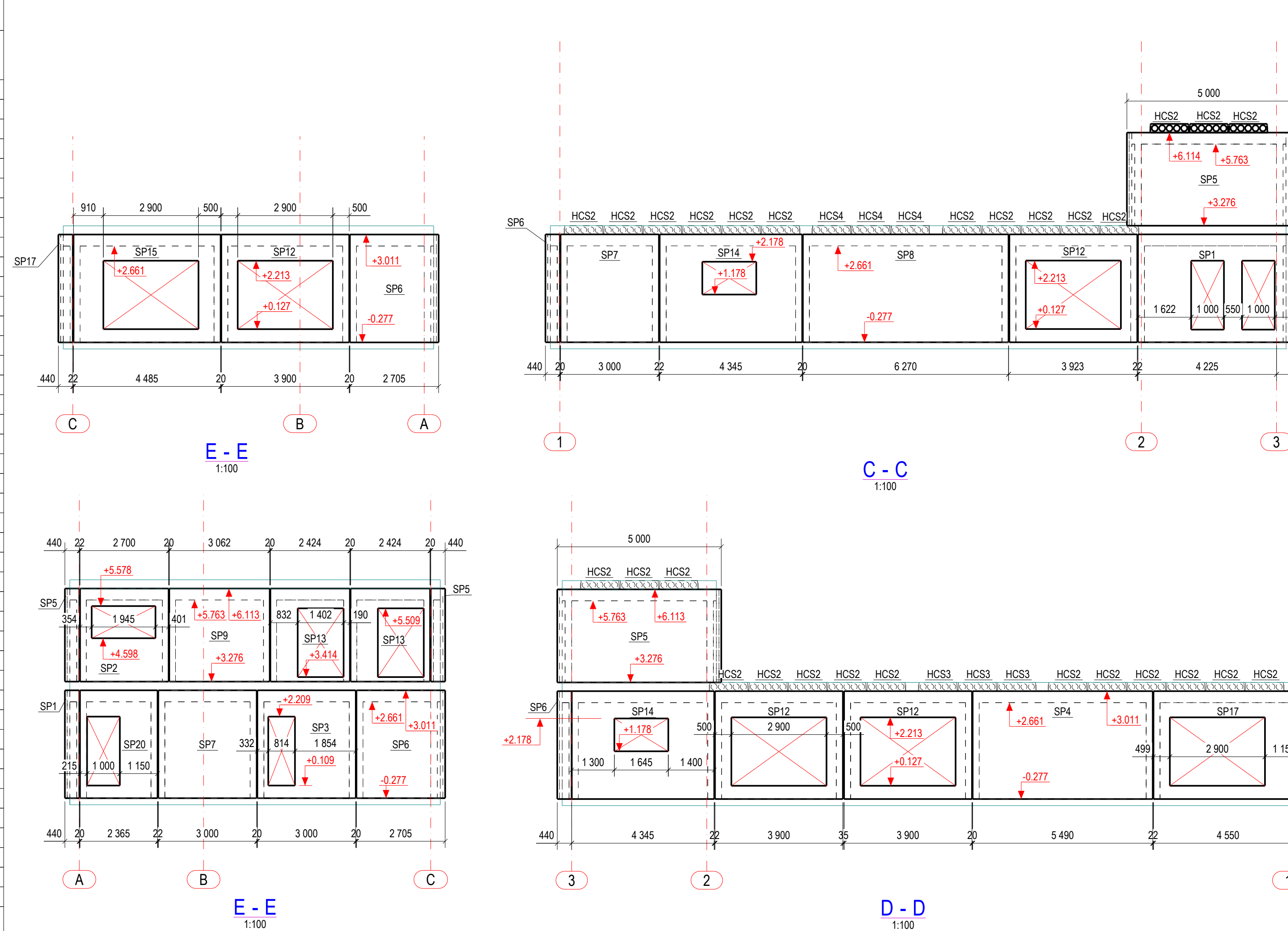


| Betonggenstander og moduler | | | | |
|--|---------------------|--|--|--------------------------|
| Antall | Beskrivelse | Volum av lett betong eller isolasjon (m ³) | Volum av tung betong (m ³) | Masse av tung betong (T) |
| 2 | Føikling CS2 | 0.29 | 0.32 | Betong B35 0.77 |
| 2 | Føikling CS3 | 0.29 | 0.32 | Betong B35 0.77 |
| 1 | Låna CS4 | 0.65 | 1.31 | Betong B35 3.15 |
| 1 | Låna CS5 | 0.65 | 1.31 | Betong B35 3.15 |
| 4 | Closter CS6 | 0.73 | 0.90 | Betong B35 2.17 |
| 10 | Closter CS7 | 0.53 | 0.68 | Betong B35 1.62 |
| 11 | Låna CS8 | 0.38 | 0.87 | Betong B35 2.08 |
| 4 | Føikling CS9 | 0.32 | 0.36 | Betong B35 0.85 |
| 45 | Closter CS10 | 0.96 | 0.93 | Betong B35 2.23 |
| 4 | Closter CS11 | 1.83 | 1.72 | Betong B35 4.12 |
| 4 | Closter CS12 | 1.83 | 1.72 | Betong B35 4.12 |
| 2 | Closter CS13 | 0.89 | 1.15 | Betong B35 2.77 |
| 2 | Closter CS14 | 0.66 | 0.64 | Betong B35 1.54 |
| 6 | Hul kjernepåle HCS1 | 0.00 | 1.74 | Betong B35 4.19 |
| 14 | Hul kjernepåle HCS2 | 0.00 | 1.92 | Betong B35 4.60 |
| 3 | Hul kjernepåle HCS3 | 0.00 | 0.91 | Betong B35 2.18 |
| 3 | Hul kjernepåle HCS4 | 0.00 | 0.65 | Betong B35 1.55 |
| 1 | Sandwichpanel SP1 | 2.61 | 2.30 | Betong B25 5.51 |
| 1 | Sandwichpanel SP2 | 1.27 | 1.26 | Betong B25 3.02 |
| 1 | Sandwichpanel SP3 | 1.90 | 1.69 | Betong B25 4.06 |
| 2 | Sandwichpanel SP4 | 4.58 | 3.36 | Betong B25 8.06 |
| 1 | Sandwichpanel SP5 | 3.48 | 2.76 | Betong B25 6.63 |
| 4 | Sandwichpanel SP6 | 2.10 | 1.81 | Betong B25 4.35 |
| 1 | Sandwichpanel SP7 | 2.39 | 1.95 | Betong B25 4.67 |
| 1 | Sandwichpanel SP8 | 5.27 | 3.80 | Betong B25 9.12 |
| 3 | Sandwichpanel SP9 | 2.10 | 1.73 | Betong B25 4.14 |
| 1 | Sandwichpanel SP10 | 2.11 | 1.76 | Betong B25 4.23 |
| 1 | Sandwichpanel SP11 | 1.33 | 1.26 | Betong B25 3.03 |
| 4 | Sandwichpanel SP12 | 1.43 | 1.55 | Betong B25 3.72 |
| 2 | Sandwichpanel SP13 | 0.77 | 0.97 | Betong B25 2.32 |
| 2 | Sandwichpanel SP14 | 3.10 | 2.46 | Betong B25 5.91 |
| 1 | Sandwichpanel SP15 | 1.95 | 1.88 | Betong B25 4.51 |
| 1 | Sandwichpanel SP16 | 0.87 | 1.04 | Betong B25 2.50 |
| 1 | Sandwichpanel SP17 | 1.99 | 2.00 | Betong B25 4.80 |
| 1 | Sandwichpanel SP18 | 1.90 | 1.64 | Betong B25 3.94 |
| 1 | Sandwichpanel SP19 | 1.97 | 1.67 | Betong B25 4.02 |
| 1 | Sandwichpanel SP20 | 1.23 | 1.27 | Betong B25 3.05 |
| 1 | Sandwichpanel SP21 | 2.63 | 2.73 | Betong B25 6.56 |
| 1 | Sandwichpanel SP22 | 1.91 | 1.77 | Betong B25 4.24 |
| 1 | Sandwichpanel SP23 | 2.44 | 2.11 | Betong B25 5.06 |
| 2 | Sandwichpanel SP24 | 1.42 | 0.83 | Betong B25 1.99 |
| 1 | Sandwichpanel SP25 | 2.57 | 2.13 | Betong B25 5.12 |
| Totalt antall objekter: | | 158 | | |
| Totalt volum av tung betong (m ³): | | | 65.18 | |
| Totalt masse (T): | | | | 156.43 |



1. Fundamentisolasjon betonget ikke vist
 2. Begrensning vist for referanse
 3. Føikling ligner den øvre delen av Lana-modulen

| Rev | Beskrivelse | Dato | Tegnet av | Kontrollert av |
|-----|------------------|------|-----------|----------------|
| | THE HERMIT HOUSE | | | |
| | Status | | | |
| | Tegnet av | Dato | | Sign. |
| | Kontrollert av | | | |
| | Godkjent av | | | |
| | Status | | | |

Proj. nr. FF20192220 Målestokk 1:20
 Tegnet av Forhandsplanlagt p Rev.

Powered by Tekla Trimble
 EDR MEDESIO