

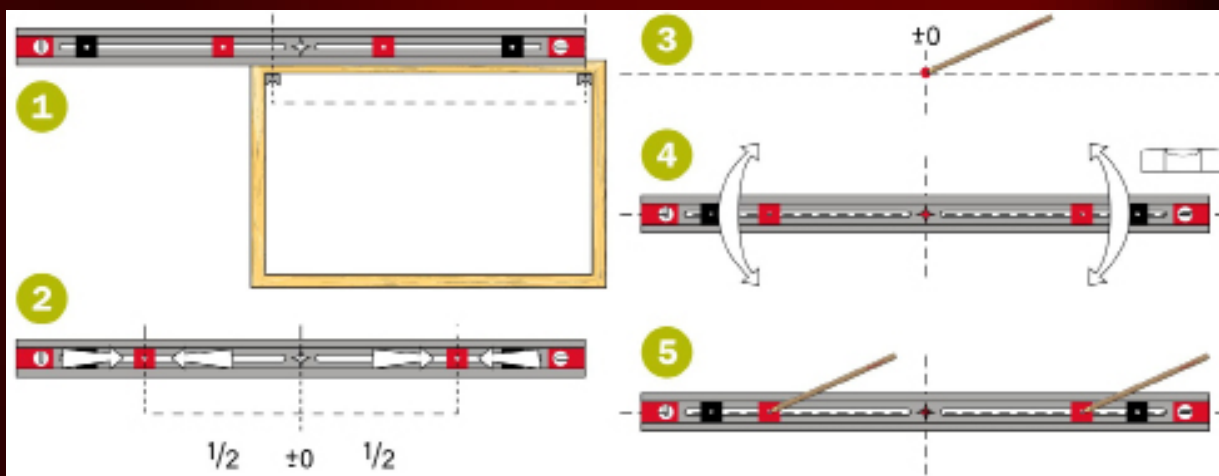
VATER CORDINATE


Hultafors

VATER CORDINATE

Vater produsert av aluminiumsprofil med gradering, fire skyvbare skiver og to rørlibeller. Kan brukes til måling, vannrett- og loddrett avlesing, samt markering av avstand. Denne kan f.eks brukes når du skal henge opp et skap. Toleranse i normalposisjon $\pm 0,5$ mm/m, opp og ned $\pm 0,75$ mm/m.

Perfekt til å henge opp bilder, skap etc!



1. Mål avstanden mellom opphengingspunktene
2. Still inn målet med slidene. Sentrer målet over nullpunktet
3. Merk av nullpunktet på veggen
4. Juster vekt ved hjelp av libellen
5. Merk av målet på veggen

TIL Å STOLE PÅ

www.hultafors.no