

em
NYHET

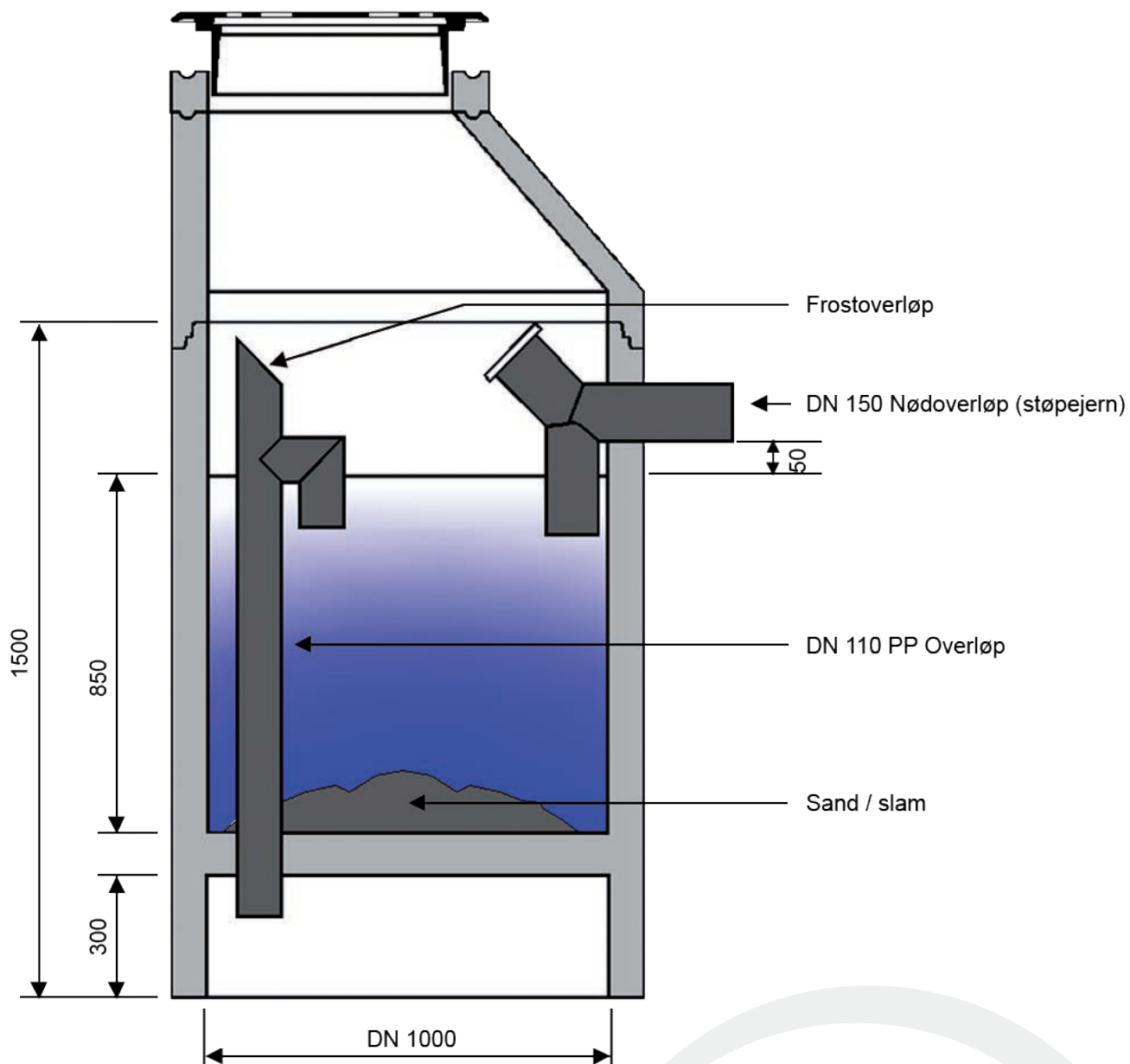
BASAL IFS-kum **InFiltrasjonsSandfang**



BASAL
Bare betong varer evig

BASAL IFS-kum

InFiltrasjonsSandfang

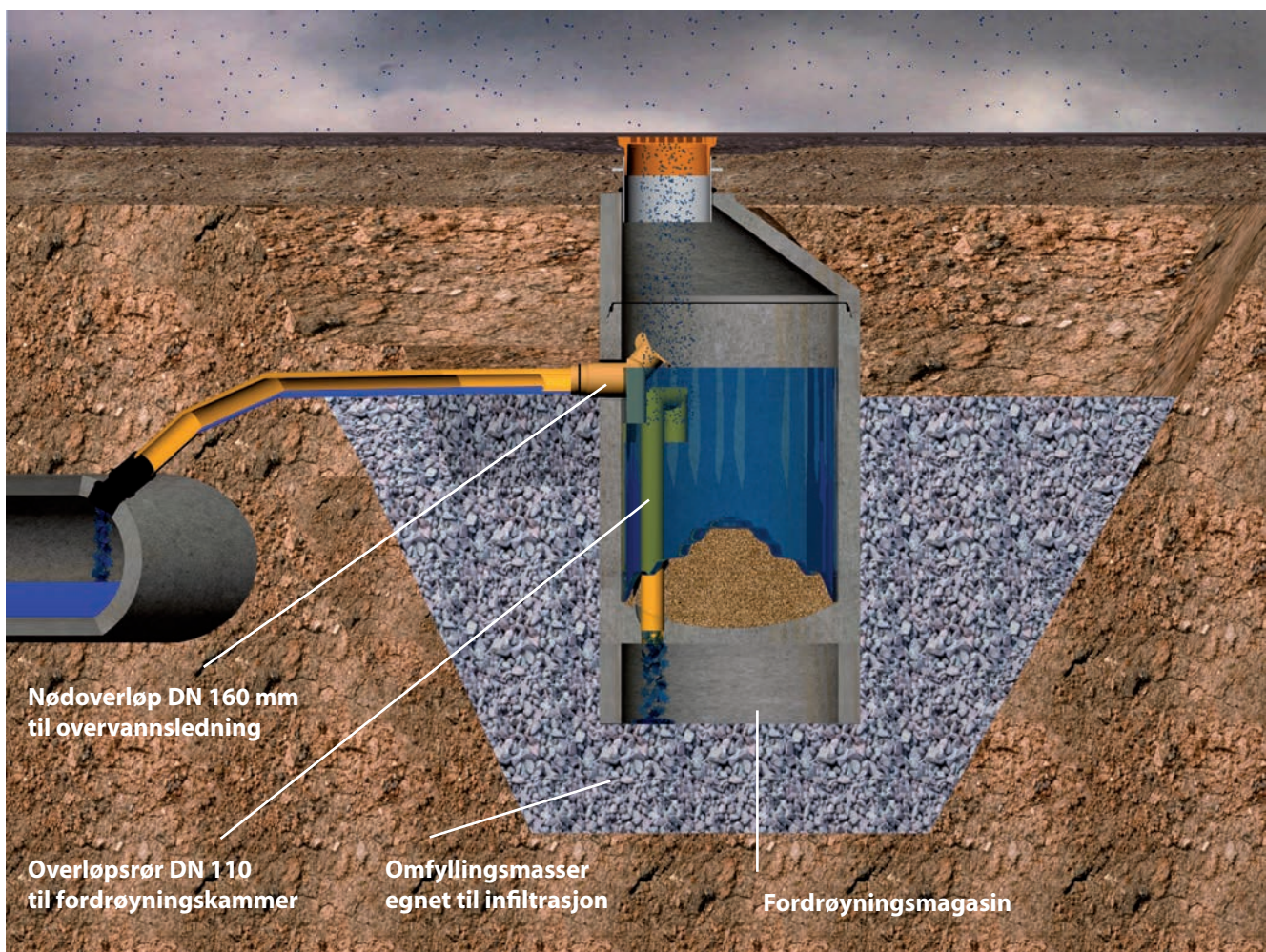


Fordeler:

- Infiltrasjonskum og sandfang i en og samme enhet
- Hindrer faren for gjentetting av infiltrasjons- og steinmagasin
- Ingen oppdriftsfare selv ved høy grunnvannstand
- Nødoverløp DN160 til overvannsledning
- Overløpsrør DN110 til fordrøyningsmagasin

Funksjon

Partikulært materiale som tilføres IFS-kum vil bli avsatt i sandfang slik at innløpet til magasinet ikke gjenettes. IFS-kum kan leveres uten nødoverløp når det ikke er mulighet for tilknytning til avløpsledning. ISF-kum er den enkleste og mest effektive metoden å infiltrere overvannet lokalt.



Drift

Sandfanget bør normalt tømmes for sand 2 ganger per år, men behovet for tømming vil variere med lokale forhold.



1. **Jaro AS**
www.jaro.no
PB. 2181, 9508 Alta. Tlf. 78 44 92 00



2. **Holmen Betong AS**
9322 Karlstad. Tlf. 77 83 55 00



3. **Beisfjord Sementvarefabrikk AS**
www.beisfjordsement.no
Fjordvn. 203, 8522 Beisfjord.
Tlf. 76 95 04 60



4. **Sortland Sementvarefabrikk AS**
Pb. 114, 8401 Sortland.
Tlf. 76 11 34 40



5. **Midt-Norsk Betong Mosjøen AS**
www.midtnorsk-betong.no
PB. 128, 8651 Mosjøen.
Tlf. 75 11 99 50



6. **Midt-Norsk Betong Verdal AS**
www.mnбетong.no
Magnus den Godes v. 15, 7650 Verdal.
Tlf. 74 07 52 00



- BetoNor AS**
www.betonor.no
PB 295, 6801 Førde
7. avd. Trondheim. Tlf. 73 95 77 30
10. avd. Førde. Tlf. 57 83 09 00
12. avd. Vingrom. Tlf. 61 26 22 91



8. **Sylteosen Betong AS**
www.sylteosen.no
6440 Elnesvågen. Tlf. 71 26 89 80

BUC

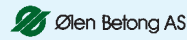
9. **Brødr. Ulvestad Cementvarefab. AS**
6315 Innfjorden. Tlf. 71 22 81 26

Ryfoss Betong a-s

11. **Ryfoss Betong AS**
2973 Ryfoss. Tlf. 61 36 76 50



13. **Narmo Betong AS**
Birkebeinervn. 33, 2316 Hamar.
Tlf. 62 52 60 00 28.



27. **Ølen Betong AS**
www.olenbetong.no
5582 Ølensvåg. Tlf. 53 77 52 00
25. avd. Bergen. Tlf. 55 94 66 30
26. avd. Haugesund. Tlf. 52 72 65 90
14. avd. Bærum. Tlf. 67 13 80 33



- Loe Rørprodukter AS**
www.loe.no
15. avd. Oslo Tlf. 22 49 91 48
16. avd. Akershus. Tlf. 64 84 75 50
17. avd. Buskerud. Tlf. 32 27 40 26
19. avd. Østfold. Tlf. 69 28 56 20
20. avd. Vestfold. Tlf. 33 33 38 30
22. avd. Telemark. Tlf. 35 59 40 89

ØSTFOLD BETONGPRODUKTER AS

18. **Østfold Betongprodukter AS**
www.ostfold-betongprodukter.no
Brandsrudvn. 19, 1850 Mysen.
Tlf. 69 89 12 37



21. **Hedrum Cementstøperi AS**
Elvevn. 150, 3271 Larvik.
Tlf. 33 11 40 22



- Nobi Norsk Betongindustri AS**
www.nobi.no
23. avd. Bergen. Tlf. 55 22 61 00
24. avd. Askøy. Tlf. 56 15 16 00



28. **Skjæveland Cementstøperi AS**
www.skjaveland.no
Fabrikkveien 164, 432 Sandnes.
Tlf. 51 60 99 50



BASAL
Bare betong varer evig