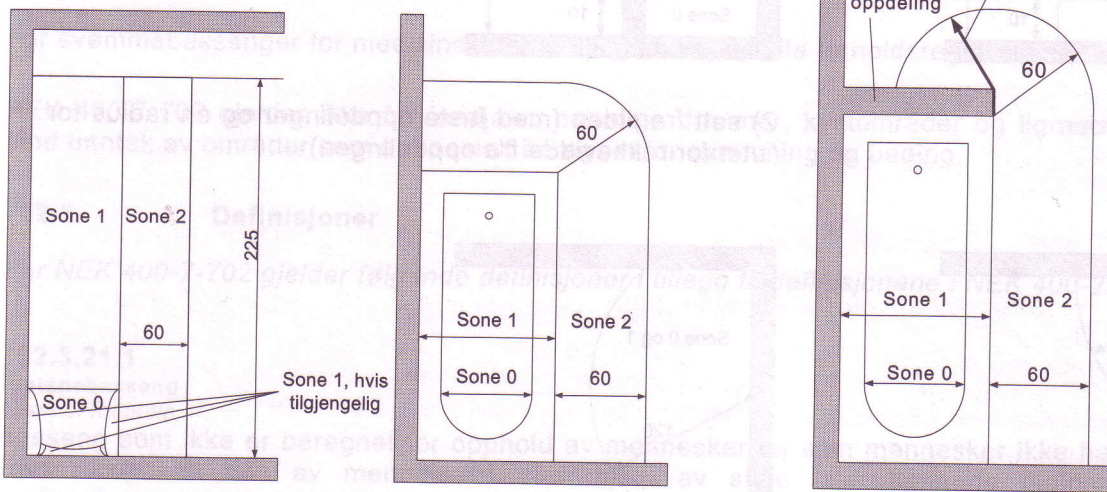


gulvvarmesystemer er beskyttet med SELV kan tilkobling av det finmaskete metalliske nettet, metalliske kappen eller det metalliske kapslingen til beskyttelseslederen utelates.

VEILEDNING Temperaturfølere for gulvvarmesystemet omfattes av kravene gitt ovenfor til metallisk kappe, metallisk kapsling eller metallisk nett så fremt føleren ikke er beskyttet av SELV med spenning lavere enn 12 V AC eller 30 V DC.

Beskyttelsesmetoden "beskyttelse ved hjelp av elektrisk adskillelse" er ikke tillatt for elektriske gulvvarmesystemer.

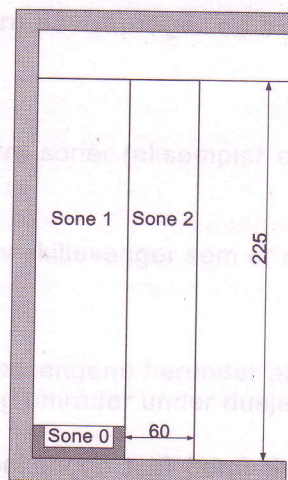
Alle dimensjoner er i mm



1) badekar sett fra siden

2) badekar sett ovenfra

3) badekar sett ovenfra (med fast oppdeling og radius for "utenfor rekkevidde" rundt oppdelingen)

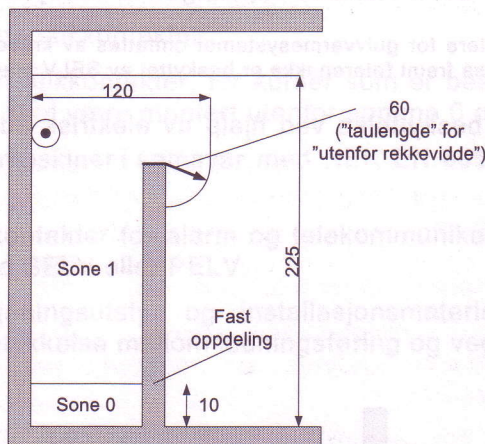
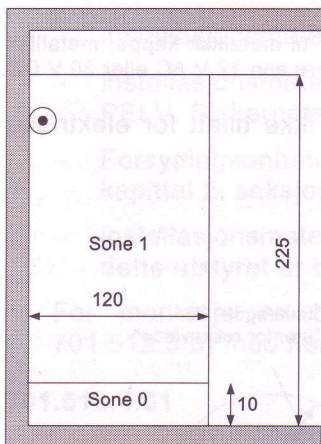


4) Dusj sett fra siden,

Figur 701A – Dimensjon av soner i område som inneholder et badekar eller en dusj

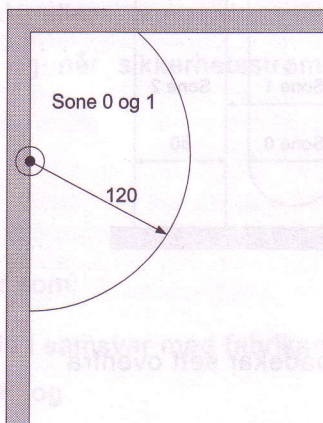
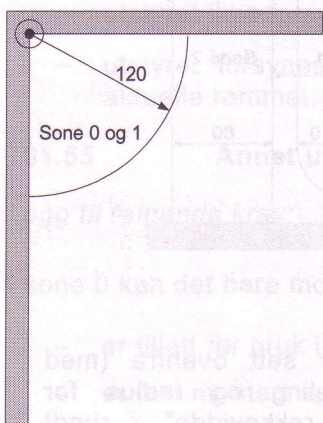


Alle dimensjoner er i mm

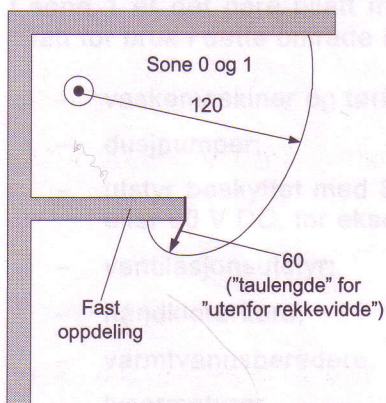


1) sett fra siden

2) sett fra siden (med faste oppdelinger og en radius for "utenfor rekkevidde fra oppdelingen")



3) sett ovenfra (for forskjellig plassering av det faste vannuttaket)



4) sett ovenfra og med fast vannuttak (med fast oppdeling og radius for "utenfor rekkevidde" utenfor oppdelingen)

Figur 701B – Dimensjon av sone 0 og 1 i rom som inneholder et dusjkabinett uten basseng