

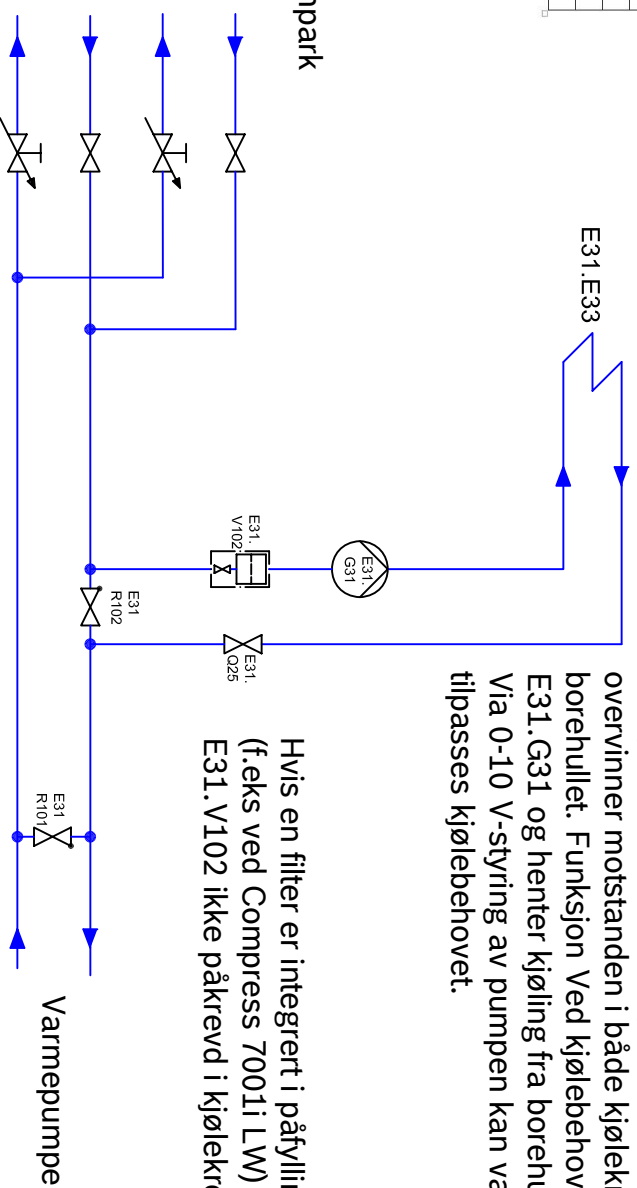
# Kjøleeffekt frikjøling

Omtrent kjøleeffekt for frikjøling ved forskjellige borehullslengder  
Kjøleeffektene ble beregnes ved en uforstyrret bergtemperatur på 7 °C.

Varmepumpe- effekt [kW]	Borehulls- lengde [m]	Ca. kjøleeffekt ved 2-rørssystem [kW]
6	100	2,5
8	150	4
10	200	5
14	250	6
16	300	8
20	400	10
25	500	13
35	700	18
40	800	21
50	1000	26
65	1200	31
80	1600	42

Pumpe E31.G31 dimensjoneres slik at den overvinner motstanden i både kjølekretsen og borehullet. Funksjon Ved kjølebehov starter pumpe E31.G31 og henter kjøling fra borehullet. Via 0-10 V-styring av pumpen kan vannmengden tilpasses kjølebehovet.

## Borehull/brønnpark



Hvis en filter er integrert i påfyllingssettet (f.eks ved Compress 7001i LW) er filter E31.V102 ikke påkrevd i kjølekretsen i tillegg.

