

+ Førstehjelp ved feil

Feiltype	Årsak	Hva gjør du ...
Avtagende kjøling	Filteret tett av støv. For dårlig ventilasjon. Dør tetter ikke.	Trekk ut filteret i fronten og rengjør dette. Kontroller at det er montert lufterist under/over skapet. Forbedre luft sirkulasjonen ved montering av ekstra lufterist over skapet, Rengjør tetningslisten på døren og kontroller at den tetter godt.
Kondens	For høy luftfuktighet For lav temperatur i skapet.	Sett et termometer i vannglass natten over. Kontroller temperaturen mot det som vises i displayet på termostaten. Juster til høyere temperatur. Kontroller at drens slangen er montert på undersiden av aggregatet. Legg slangen ned i en egnet kopp.
Vann på gulvet	Drensrør kan være tett	Juster evt. hengslene på døren.
Alarm cht lyser på termostat	Unormalt høy temperatur på utsiden av kompressoren.	Kontroller og rengjør støvfilteret. Kontroller at lufting under/over skapet ikke er blokkert. Monter eventuelt ekstra lufterist over skapet.
Alarm cht lyser på termostat, og lyd-signal	Unormalt høy temperatur på utsiden av kompressoren.	Kompressor kjøler ikke lenger. Kontroller og rengjør støvfilteret, deretter kontroller at lufting under/over skapet ikke er blokkert. La aggregatet stå avslått min. 2 timer og forsøk å starte aggregatet på nytt.
Støy fra aggregat	Kompressor støyer unormalt eller noe vibrerer i aggregatet	Forsøk å identifisere støykilden. Rengjør filter - la aggregatet stå avslått 5 timer før du slår det på igjen. Dersom kompressoren støyer unormalt mye – kontakt service!

LES AV SERIENUMMERET INNE I LUFTSPALTEN I FRONTEN AV AGGREGATET FØR DU RINGER.

**R RØROS
METALL AS**

Stamphusveien 11, NO-7374 Røros
Tlf. +47 72 40 94 00
Fax. +47 72 40 94 01
E-mail: service@rorosmetall.no
www.rorosmetall.no

– også produsent av Rørshetta

11783-01.12 www.hatehols.no

R
POLAR

MONTERINGS- OG BRUKSANVISNING FOR KJØLEROM

**R RØROS
METALL AS**

Les nøye gjennom instruksjonene for å lære hvordan skapet fungerer og hvordan du skal ta vare på det. Produktet oppfyller de påbudte sikkerhetskrav. Dersom kjølerommet ikke brukes forskriftsmessig, kan det føre til skader på personer eller materiell.

TILKOBLING - OPPSTILLING

- Kontroller at produktet ikke har synlige skader før det tas i bruk.
- Påse at all beskyttelsesfolie på elementene er fjernet.
- Kjølerommet må plasseres i et godt ventilert rom.
- Vent i minst fem timer etter monteringen er ferdig før du kobler til aggregatet. Dette for at oljen skal ha samlet seg i kompressoren.
- Aggregatet leveres klart for tilkobling med kabel og støpsel for vekselstrøm 50 Hz – 230V og må kun kobles til forskriftsmessig jordet stikkontakt. Sikring må være minst 10 A.
- Stikkontakten må plasseres slik at den er lett tilgjengelig. Ikke bruk skjøtekabel.
- Ikke plasser skapet ved siden av komfyr eller varmekilde. Jo høyere omgivelsestemperaturen er, desto oftere går kompressoren, og desto høyere blir strømforbruket.

SYMBOLFORKLARING

N/3: Klimaklasser N/3 betyr at skapet er egnet for tempererte omgivelser, normalt +16 til +32 °C.

CE Apparatet er testet i henhold til krav for CE-merking.

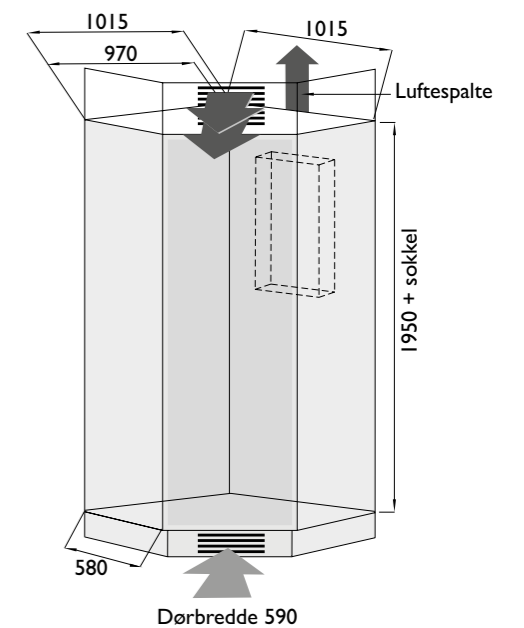
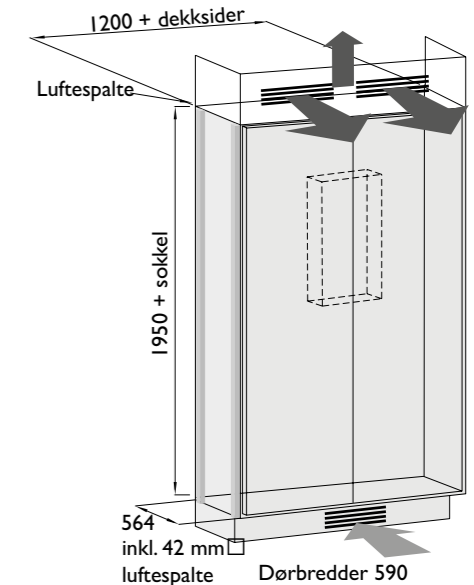
N Apparatet er testet og sertifisert av Nemko.

VIKTIG INFORMASJON OG SIKKERHETSREGLER

- Kjølerommet er beregnet til å brukes i storhusholdninger og tilsvarende som: kjøkkenområde for ansatte i butikker, kontorer og lignende, bruk av besøkende i hoteller, moteller, bedandbreakfast og lignende, cateringvirksomheter og lignende.
- Personer, som på grunn av sin psykiske eller fysiske tilstand eller pga. sin uerfarenhet eller uvitenhet ikke er i stand til å betjene kjølerommet på en sikker måte, må ikke bruke produktet uten tilsyn eller veiledning fra en ansvarlig person. Hold øye med barn slik at de ikke leker med produktet.
- Ikke oppbevar eksplosive stoffer eller produkter med brennbare drivgasser (for eksempel spraybokser) i skapet.
- Elektrisk arbeid som er nødvendig i forbindelse med vedlikehold av kjølerommet må utføres av autorisert personell.
- Skifte av aggregatledning må utføres av kvalifisert personell.
- Ta vare på bruksanvisningen og gi den videre til en eventuell senere eier.
- Slå av aggregatet og trekk ut støpselet før vedlikeholdsarbeid.
- Kontroller at kjølerommet er montert i henhold til montasjeveiledningen. Dersom det siver varm luft inn i skapet vil kompressoren gå unødig mye. Det er derfor viktig at skapet er tett slik at det ikke kommer varm luft inn rundt døren eller i hjørnene. Kontroller ved å gå inn i skapet, lukk døren og se etter at det ikke siver lys inn. Sjekk at magnetlisten tetter godt.

Ventilristen i sokkelen må alltid monteres slik at aggregatet får tilgang på kjøligere luft nedenfra. Minimum luftespalte skal være 200 cm². Dersom kjøkkeninnredningen går helt til tak, må det i tillegg monteres 2 ventilrister eller lufterist i tre, tilsvarende 400 cm² luftespalte. Ristene skal monteres helt opp mot taket slik at det ikke dannes en varmluftsromme innenfor. Skapene må aldri plasseres på tett sokkel.

Tilstrekkelig luftsirkulasjon er nødvendig for å sikre gode driftsforhold for aggregatet. Den oppvarmede luften som kommer opp på baksiden må få slippe uhindret fram i rommet. Dette er meget viktig for å sikre aggregatets levetid og redusere strømforbruket.



MONTERING AV AGGREGATET

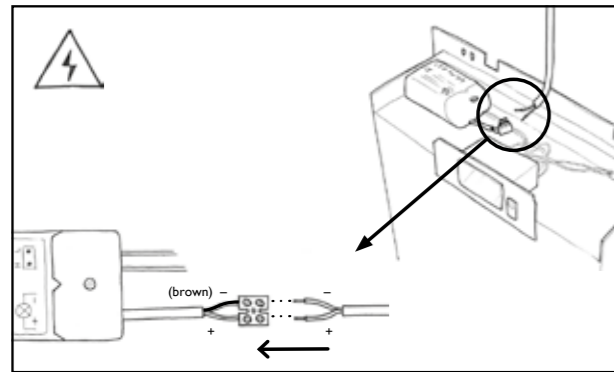
Aggregatet består av 2 deler:

- Aggregat
- Grått plastdeksel som blir synlig fra innsiden av skapet.

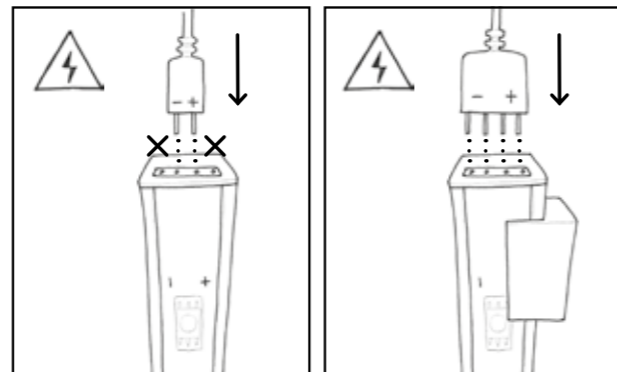
Montering steg for steg

La aggregatet stå i oppreist stilling i 5 timer før det slås på. Normalt transporteres aggregatet med riktig side opp, men dersom det har vært transportert liggende, trenger oljen tid for å samle seg i bunnen av kompressoren.

1. Før strømkabel gjennom utsparingen i høyre bakvegg og plasser den oppe på kjølerommet samtidig som du skyver aggregatet inn og fester det med 4 stk. 4 x 50 mm skruer m/skive. Pass på at aggregatet er godt skrudd fast og tetter godt rundt åpningen.
2. Fjern ståldekslet som sitter med 4 skruer på toppen av aggregatet.
3. Koble ledningen for lyset fra taket til den hvite koblingen på toppen av aggregatet som vist på fig. 1. Koble til hurtigkoblingene på toppen av begge lysskinnene, se figur 2.



Figur 1



Figur 2

4. Sett inn støpselet. Pass på at ledningen ikke blir klemt på baksiden. Slå på aggregat med bryteren på termostaten.
5. Kontroller at lyset i skapet tennes og slukkes ved åpning / lukking av døra.
6. Plasser deretter aggregatdekslet over aggregatet, fjern dekslet foran støvfilteret og kontroller at filteret lar seg trekke ut. Fest så aggregatdekslet med skruer 4 x 50 mm, 2 over og 2 under.

Kontroller at drenslangen er montert på undersiden av aggregatet som spesiell sikring mot vannlekkasje. Legg slangen ned i en egnet kopp på gulvet. Denne skal hindre at kondensvann renner ut på gulvet dersom døren har stått åpen over lengre tid eller ved unormal høy luftfuktighet.

Kontroller at termostaten er korrekt innstilt på 4 °C. Det kan ta 24 timer før hele skapet er nedkjølt. Mål temperaturen med termometer i vannglass. Ta ikke kjølerommet i bruk før termometeret viser 6 grader. I varme perioder med høy luftfuktighet kan det være lønnsomt å stille termostaten opp på 5 °C for å redusere produksjonen av kondensvann. Dette er spesielt viktig dersom skapet ikke er i daglig bruk, for eksempel i ferien.

Ved høy luftfuktighet kan det dannes kondensvann på innredningen. Dette er normalt. Dersom dette skulle skje må matvarene lagres ekstra godt innpakket.

RENGJØRING OG DAGLIG BRUK

- Støvfilteret under dekslet midt på aggregatet SKAL støvsuges minst hver 3. måned. Dette skal sikre at aggregatet får tilstrekkelig luftgjennomstrømning og ikke jobber unødige mye. Dette forlenger levetiden og reduserer strømforbruket.
- Støvsug under skapet ved jevne mellomrom slik at aggregatet ikke tettes av støv.
- Rengjør skapet regelmessig, minst en gang i måneden.
- Lunkent vann med litt håndoppvaskmiddel er egnet til rengjøring. Tørk med tørr klut etterpå. Ikke bruk metallredskaper. Vask gummipakningen rundt døren regelmessig slik at den holder seg myk og fin og dermed tetter godt. Bruk ikke olje eller fett på dørpakningen. Det kan gjøre den porøs med tiden.
- Vask og tørk hyllene ofte slik at matrester ikke blir liggende og "etse" på overflaten.
- Oppbevar matvarene innpakket eller godt tildekket. Da unngås luktopptak, uttørring og overføring av eventuelle bakterier.
- Enkelte matvarer har ufordelaktig innvirkning på andre. Her spiller etylengass en stor rolle fordi den fremskynder modningsprosessen. Tomater, epler, pærer, plommer og fersken er storprodusenter av etylengass og bør oppbevares godt innpakket hver for seg.
- Grønnsaker, frukt og bær er levende organismer også etter at de er høstet. De omsetter og bruker av sin opplagsnæring og taper dermed næringsverdi. For enkelte slag går denne prosessen hurtig, for andre langsommere. Forandringene foregår uavbrutt, men skjer raskere i varme, lys og tørr luft.
- Med få unntak skal grønnsaker, frukt og bær oppbevares mørkt og kjølig. Som en tommelfingerregel kan du tenke over hvor matvaren kommer fra. Eksotiske frukter og grønnsaker som er dyrket i tropisk klima – eller i drivhus – får lettere frostskafer enn matvarer dyrket på våre breddegrader.



VEKTBELASTNING

Maks belastning pr. hylle inne i kjølerommet er 20 kg.

Maks belastning pr. dørhylle er 6 kg.

Maks belastning pr. boks i rondell er 10 kg.

TIPS TIL ENERGISPARING

- Ikke åpne døren ofte eller la den stå åpen lenger enn absolutt nødvendig.
- Plasser ikke kjølerom i direkte sollys.
- Unngå å plassere kjølerom nær varmekilder, for eksempel ovn eller oppvaskmaskin.
- Husk at høy omgivelsestemperatur fører til høyere strømforbruk.
- Tin frosne varer i kjølerommet.
- Kontroller at luftsirkulasjon rundt skapet er tilstrekkelig.
- Sett ikke varme matvarer inn i kjølerommet.
- Plasser maten slik at luften kan sirkulere fritt rundt den.
- Velg klar eller gjennomsiktig emballasje så slipper du løfte lokket for å se hva som er inni.
- Kutt ned på engangsemballasjen. Da sparer du miljøet.
- Plasser gjerne matvarer du ofte benytter samtidig i boksene eller på brettene. Da trenger du bare åpne døren en gang for å få tak i pålegget eller det du trenger til salatbollen.
- Rengjør støvfilteret regelmessig for å sikre tilstrekkelig luftgjennomstrømming.
- Still termostaten på en høyere temperatur ved lengre tids fravær.
- Sjekk nå og da at døren er ordenlig lukket og lyset slukket.
- Pass på at dørlisten er hel og alltid ren. Vask med mildt såpevann.

Lydnivå

Når kjølekompressoren er i gang er lydnivået mellom 36 og 42 dBA målt 1 m fra lukket dør. Under ekstreme varmeperioder kan lydnivået øke. Kompressoren vil starte og stoppe alt etter hvor ofte døren åpnes. Dette for at temperaturen skal holde seg innenfor termostatinnstillingen. I «hvilestilling» er lydnivået ca. 25 dBA. Dersom aggregatet er plassert mot innervegg bør denne isoleres for at lyden ikke skal forsterkes i hulrommet inne i vegg. Aggregatet må ikke plasseres mot soveromsvegg uten at denne er lydisolert.

Innstilling av temperaturen

Termostaten er regulerbar fra 4 – 15 °C og er fra fabrikk innstilt på 4 °C. En digital termostat foran på aggregatet viser lufttemperaturen i skapet og ikke temperaturen på matvarene til enhver tid. Ønsker du å måle denne, gjøres det best ved å plassere et termometer i et glass vann midt i skapet, f.eks. over natten.

Regulering temperaturen via termostatinnstillinger

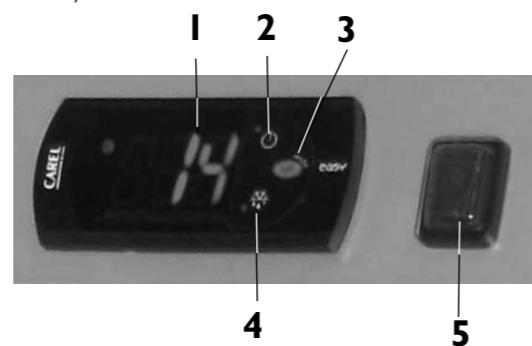
1. Trykk inn knapp 3 (set) i 1 sek. Displayet blinker og viser temperaturen termostaten er stilt inn på.
2. Trykk på knapp 2 dersom du ønsker høyere temperatur i skapet.
3. Trykk på knapp 4 dersom du ønsker lavere temperatur i skapet.
4. Trykk knapp 3 igjen når ønsket temperatur er stilt inn.
5. Av/På bryter.

Termostat – alarm

Fra fabrikk er det aktivert alarm på termostat for å gi tidlig varsel på unormale driftsforhold for aggregatet.

Følgende forhold kan utløse alarmen:

- manglende lufting under/over skapet
- mangelfull rengjøring av filteret, eller blokkering av luftveier inn og ut fra aggregatet
- komponentsvikt



Alarm 1

En alarmlampe vil tennes på termostaten, og i display blinker en alarmkode «cht» når temperaturen på kompressor røret blir for høy. Dersom ikke tiltak blir gjort når denne alarmen utløses, vil kompressorens levetid gradvis reduseres. Kontroller og rengjør støvfilteret, deretter at lufting under/over skap ikke er blokkert.

Alarm 2

Hvis ikke tiltak blir gjennomført når alarm 1 lyser vil en ytterligere temperaturøkning utløse en lydalarm og kompressoren vil stoppe. Kjølingen i vil da opphøre.

VIKTIG vedlikehold!

Bak dekselet merket «STØVFILTER» i fronten på aggregatet ligger et støvfilter.

FILTERET SKAL RENGJØRES MINST HVER 3. MÅNED.

Dersom dette ikke blir gjort vil temperaturen gradvis stige og levetiden på kompressoren vil reduseres.

Rengjøring av støvfilteret.

1. Slå av hovedbryteren (5).
2. Fjern dekselet foran filteret i fronten.
3. Trekk ut støvfilteret ved hjelp av knotten i fronten.
4. Støvsug filteret. Bestill nytt filter på dersom det er slitt på www.rorosmetall.no
5. Monter filter og frontdeksel tilbake på plass.

For å verne miljøet

Skapet er laget for lett å kunne tas fra hverandre og gjenvinnes. Røros Metall er medlem av den miljøvennlige returordningen for hvitevarer som administreres av Elretur. Kontakt din kommune eller den nærmeste forhandleren for mer informasjon. Du må selv levere eller bekoste frakt av varen fram til forhandlerens oppsamlingsplass, eller til det sted kommunen anbefaler. Dørlisten, isolasjonen og kjølevæske R404A som er brukt skader ikke ozonlaget. Gi emballasjen til en gjenvinningsstasjon.

Service

Alle henvendelser skal skje til vårt servicekontor på Røros, telefon: (+47) 72 40 94 00.

E-post: service@rorosmetall.no

Les bruksanvisningen nøye før du ringer. **Oppgi alltid serienummeret på aggregatet som står i luftspalten i fronten av aggregatet.** Dersom du selv tilkaller service på grunn av uriktig bruk eller feil montering, vil ikke servicemannens arbeid være gratis, selv under garantiperioden.

Skifte lys

LED lys

1. Trekk støpselet ut av stikkontakten.
2. Klem sammen og trekk ut hurtigkoblingen fra toppen av lysskinne. Løsne LED-skinne fra klipsene den sitter i på vegg.
3. Sett den nye skinnen inn i klipsene igjen og koble til hurtigkoblingen fra taket.
4. Sett støpselet i stikkontakten.

Halogen spot

1. Trekk ut støpselet av stikkontakten.
2. Vri lampedekselet mot klokken.
3. Sett inn den nye pæren. Bruk en halogenpære av samme type og med en maksimal styrke på 20 W.
4. Skru lampedekselet på plass igjen.
5. Sett støpselet i stikkontakten.