

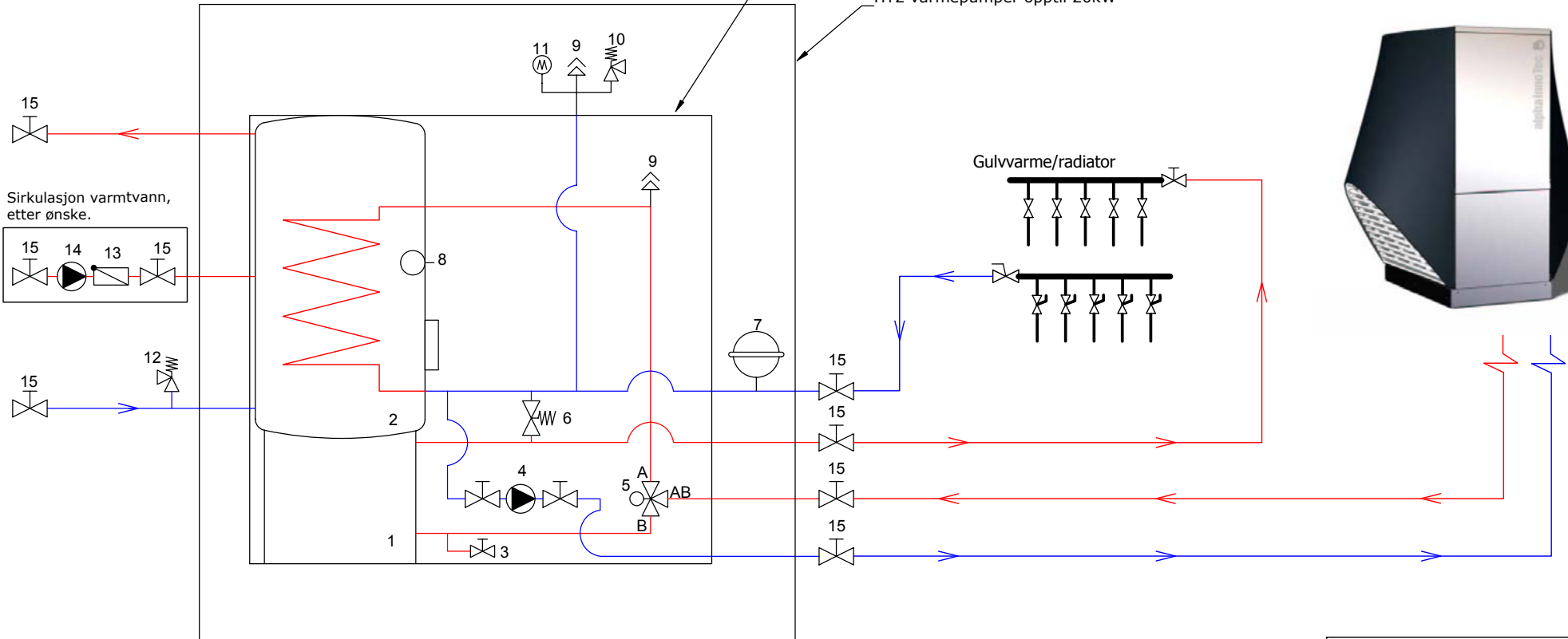
KOMPONENTLISTE:

Inkludert i leveringsomfang hydraulikkårn:

1. Akkumulator 98 liter
2. Varmtvannsbereider 295 liter HT1 / 285 liter HT2
3. Avtappingsventil varmeanlegg
4. Sirkulasjonspumpe varme 0,4 Bar
5. Vekselventil, varmtvannsprioritering
6. Trykkstyrt bypassventil varmeanlegg
7. Ekspansjonskar varmeanlegg
8. Temperaturføler varmtvann
9. Automatisk luftepotte
10. Sikkerhetsventil varmeanlegg
11. Manometer varmeanlegg

Nødvendig tilbehør:

12. Sikkerhetsventil varmtvannsbereider
13. Tilbakeslagventil varmtvann sirkulasjon (valgfritt)
14. Sirkulasjonspumpe varmtvann (valgfritt)
15. Avstengningsventil



Alpha-InnoTec LW150H-ASX

Tekniske data:

- Kapasitet 11,5 kW
- COP: 2,8
- v. Uteluft 7C / 50C Varmebærer
- Kompressor: Scroll
- Kuldemedie: R407c
- Regulator Luxtronik med:
 - norsk språk i display
 - betjening med navigasjonshjul
 - klimaregulering av varme
 - varmtvannsprioritering
 - styring av tilskuddsenergi, som elektrisk-olje-gass
 - egendiagnose
 - fjernkontroll med PC



Ingv. Torgersen Eftf. A/S

Opprettet av: Svein A. Torgersen
Dato: 27.03.2007 Prosjekt:

Beskrivelse: Alpha-InnoTec luft/vann varmpumpe, type LW-A, m. hydraulikkårn.

Tegningen må ikke helt eller delvis kopieres eller benyttes i prosjekter - arbeider som Ingv. Torgersen Eftf. A/S ikke medvirker i.

