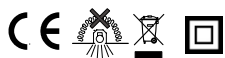


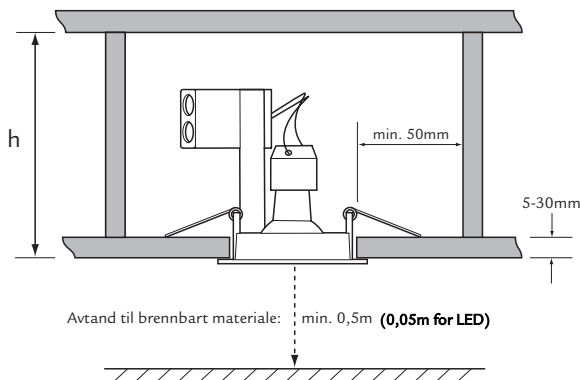
# Monteringsveiledning

## Jupiter, Tellus og Polar, 230V



230V 50Hz, max 50W, GU10, Klasse II, IP23

### Innbygningsavstander



Armatur		h	
Jupiter	230 V	110	84
Jupiter	LED 230 V		
Jupiter Exclusive	230 V		
Jupiter Exclusive	LED 230 V	130	
Jupiter Soft	230 V	135	
Jupiter Soft	LED 230 V		
Jupiter Outdoor	230 V	110	
Jupiter Outdoor	LED 230 V		
Tellus	230 V		
Tellus	LED 230 V	130	
Tellus Exclusive	230 V		
Tellus Exclusive	LED 230 V		
Polar	230 V	110	72

h = minimum innfellingshøyde, mm.

= diameter innfellingshull, mm.

**Advarsel!** Armaturen må ikke tildekkes av isolasjon. Eventuell isolasjon må fjernes i god avstand fra armaturen.

For at armaturen skal tilfredsstillende IP23 må det bygges en tett kasse rundt armaturen, slik at vann ikke kan sprute inn i armaturen fra oversiden.

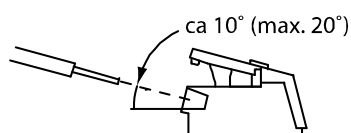
### Ledningstilkobling

#### Avmantlingslengde:

0,5 – 1,0mm<sup>2</sup>: 8mm

1,5 – 2,5mm<sup>2</sup>: 12mm

Armaturene er utført med 2,5mm<sup>2</sup> utløsbare klemmer, 16A. Ledningene må ikke utsettes for bøyekrefter når de er koblet til klemmene.



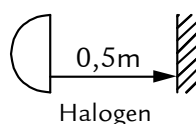
Ledningen må ikke bendes inn i klemmen.

Ledningene må settes inn med en vinkel mellom 0° og 20° grader (optimalt 10°).

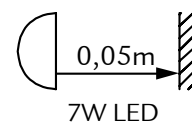
Ledningene frigjøres ved å presse ned platen over kontakten.

#### Symboler på armaturen:

Minimumsavstand til brennbart materiale i armaturens stråleretning.



Halogen



7W LED

#### Skifte lyskilde:

Sørg for at armaturen ikke er koblet til strøm. Vri ut bajonettingen for å skifte pære.

