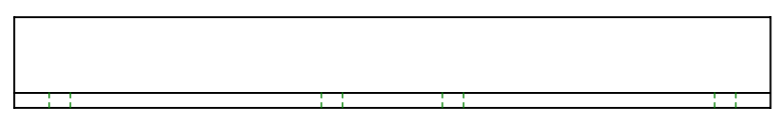
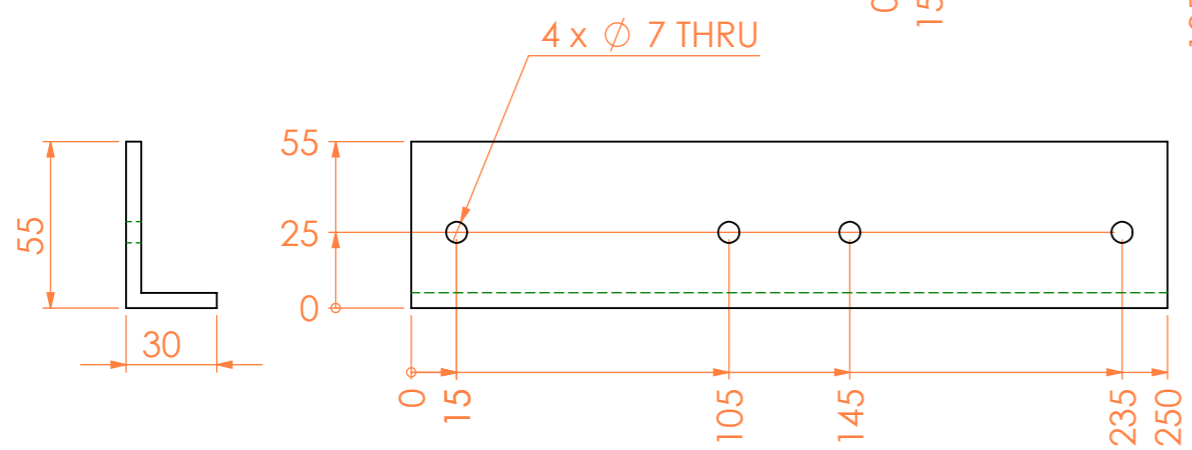


SCALE 1 : 5



Antall	Ordre nr.	Kunde		
Dato 10.01.2014	Konstruert.	Tegnet.	Godkjent.	Format A3
<small>Denne tegning må ikke uten vår tillatelse benyttes eller gjøres tilgjengelig for andre. Mottakeren er ansvarlig for ethvert misbruk Nor-Reg Systems AS</small>		<small>Toleranser for ikke spesielt toleransesatte mål ISO 2768-1 M Middels NS 1430</small>		Prosjeksjon
Tegningstittel/beskrivelse Assem1 Vangeskjøt			Målestokk 1:2.5	
Maskin type.	Tegn.nr. Assem1	Rev.	Side 1 av 1	

Katalog Assem1