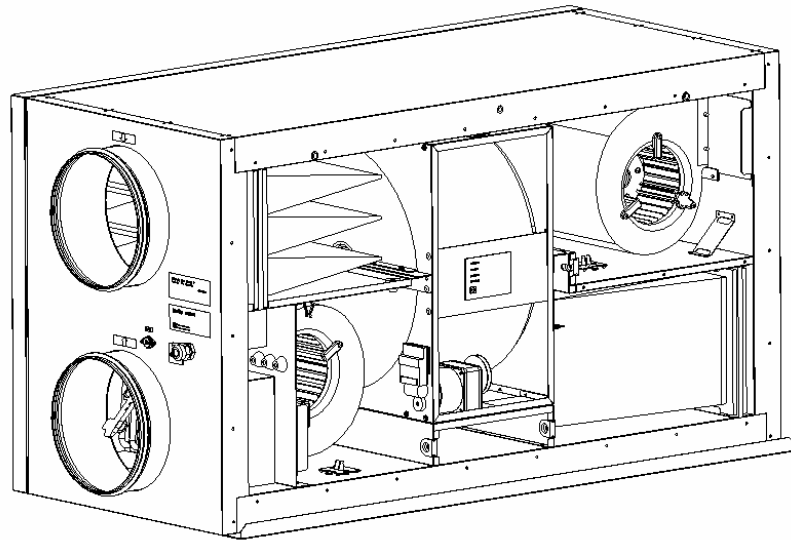


Villavent[®] VR-400/700 E /3



- N** Bruks- og vedlikeholdsanvisning
- S** Drift - och skötselansvisningar
- D** Bedienungs- und Wartungsanleitung
- GB** User and maintenance instructions

N

FORORD

Villavent ventilasjonsaggregater med varmegjenvinning er produsert siden 1980. Aggregatene er installert i tusenvis av bygg i Norge og utlandet.

Erfaringen fra disse installasjonene er samlet i Villavent VR-400/700 E. De siste resultatene fra inneklimateforskningen er her tatt hensyn til, og det er stilt høye krav til kvalitet og funksjonsdyktighet.

Selv om mye kunnskap og erfaring er benyttet i utviklingen av aggregatet, avhenger et godt resultat likevel av at anlegget brukes og vedlikeholdes som beskrevet i dette heftet.

INNHOLDSFORTEGNELSE

GENERELT	side	4
BETJENING	side	6 og 19
ADVARSEL	side	10
VEDLIKEHOLD	side	12 og 14
FEILSØKING	side	16
SERVICE	side	18

S

INTRODUKTION

Villavent har produsert varmeåtervinningsaggregat som, sedan 1980, är installerade i tusentals byggnader.

Erfarenheter från dessa installationer är samlade i Villavent VR-400/700 E. Vi har tagit hänsyn till de senaste resultaten inom inneklimateforskningen, och vi har ställt höga krav på kvalitet och prestanda.

För att anläggningen skall bibehålla hög kvalitet, måste service och underhåll skötas enligt beskrivningen i detta häfte.

INNEHÅLLSFÖRTECKNING

GENERELLT	sid	4
REGLERING	sid	6 och 19
VARNINGS FÖRESKRIFTER	sid	10
SKÖTSEL	sid	12 och 14
FELSÖKNING	sid	16
SERVICE	sid	18



INTRODUKTION

Villavent Lüftungs- und Wärmerückgewinnungsanlagen werden seit 1980 produziert. Diese Geräte sind und werden in Tausenden von Gebäuden in Norwegen und Großbritannien eingesetzt.

Alle Erfahrungen aus diesen Anwendungen haben wir in die Villavent VR-400/700 E Geräte einfließen lassen. Ebenso wurde die letzte Untersuchung über den Zusammenhang zwischen Innenraumklima und dem menschlichen Wohlbefinden berücksichtigt. Große Beachtung gilt der Qualitätssicherung.

Trotz aller gewonnenen Erfahrung und größter Sorgfalt bei der Entwicklung hängt das letztendliche Ergebnis immer von der Sorgfalt bei der Installation und dem Gebrauch ab. Diese Anleitung soll Ihnen bei der Bedienung und der Wartung helfen.

INHALT

ALLGEMEINES	Seite	5
BEDIENUNG	Seite	8 und 19
ACHTUNG	Seite	11
WARTUNG	Seite	13 und 15
FEHLERSUCHE	Seite	17
KUNDENDIENST	Seite	18



INTRODUCTION

Villavent have been manufacturing heat recovery units since 1980. The units are installed in thousands of buildings in Norway, with increasing numbers in the U.K.

Experience from these installations is incorporated in our unit, the Villavent VR-400/700 E. The latest results from the studies of the indoor climate and its influence on our health are taken into consideration, and great emphasis is given to quality and performance.

However, even after we have put all our experience into developing the unit, the final result depends on the quality of the total installation and maintenance described in this booklet.

INDEX

GENERAL	page	5
OPERATION	page	8 and 19
WARNING	page	11
MAINTENANCE	page	13 and 15
TROUBLESHOOTING	page	17
SERVICE	page	23

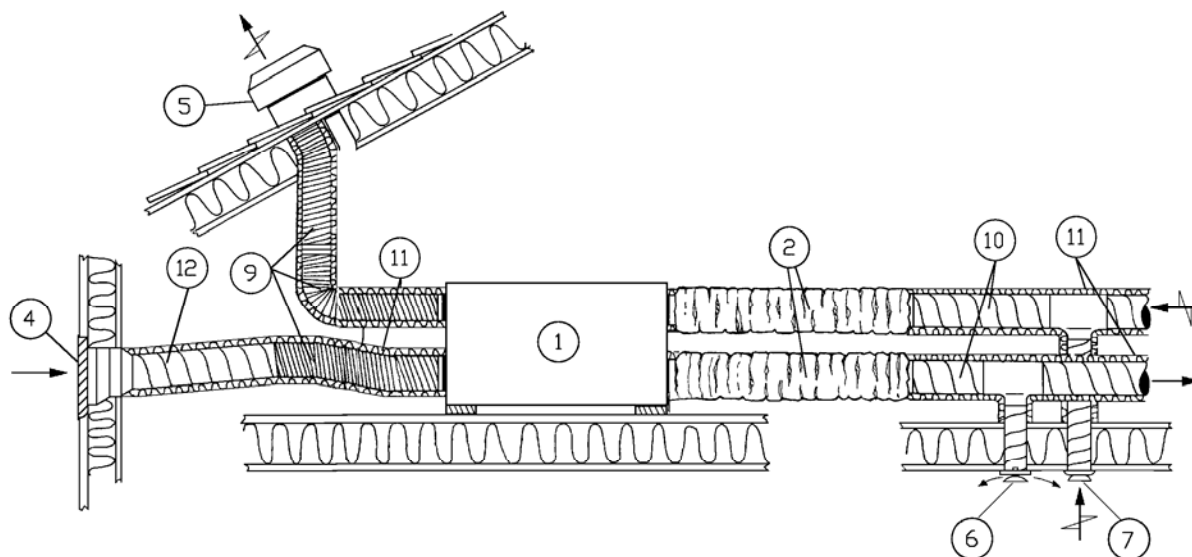


Fig. 1

N

- 1.) Aggregat
- 2.) Lydfeller tilluft/avtrekk
- 4.) Uteluft/friskluftinntak
- 5.) Avkast av forurenset luft
- 6.) Tilluftventiler i oppholdsrom
- 7.) Avtrekksventiler i lukt- /våtrom
- 9.) Fleksible kanaler
- 10.) Spirokanaler
- 11.) Kanalisolasjon

- A.) Tilluftvifte
- B.) Avtrekksvifte
- C.) Varmeveksler
- D.) Friskluftfilter
- E.) Avtrekksfilter
- F.) Ettervarmebatteri

S

- 1.) Aggregat
- 2.) Ljuddämpare till- /frånluft
- 4.) Uteluftsintag
- 5.) Avluft
- 6.) Tilluftsdon
- 7.) Frånluftsdon
- 9.) Flexibla kanaler
- 10.) Spirokanaler
- 11.) Kanalisolering

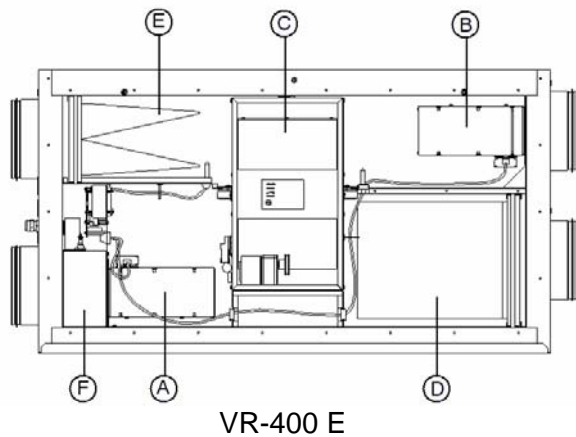
- A.) Tilluftsfläkt
- B.) Frånluftsfläkt
- C.) Värmeväxlare
- D.) Tilluftsfilter
- E.) Frånluftsfilter
- F.) Eftervärmingsbatteri

GENERELT

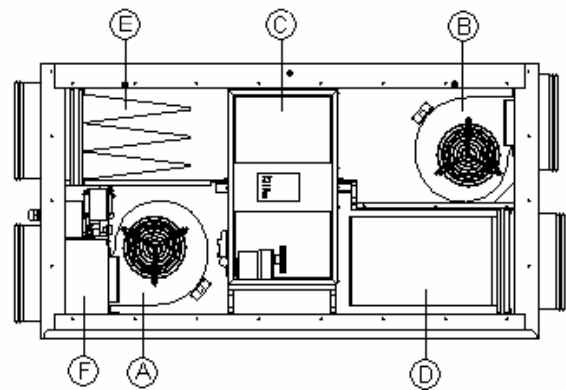
Villavent, VR-400/700 E er komplette ventilasjonsaggregat for tilførsel av filtrert og oppvarmet friskluft i oppholdsrom, samt avtrekk av tilsvarende luftmengde i våtrom. Aggregatet er utstyrt med varmegjenvinner og automatikk for å kunne ventilere på en sikker og økonomisk måte.

GENERELLT

Villavent, VR-400/700 E är kompletta ventilationsaggregat för tillförsel av filtrerad och uppvärmd uteluft, samt bortforsling av motsvarande mängd förbrukad luft. Aggregatet är utfört med värmeväxlare och automatik för att kunna ventilera på ett säkert och ekonomiskt sätt.



VR-400 E



VR-700 E

Fig. 2

D

- 1.) Zentralgerät
- 2.) Schalldämpfer
- 4.) Außen-/Frischlufthöffnung
- 5.) Abluftöffnung (Dachhaube)
- 6.) Zuluftventil in Wohn- und Schlafräume
- 7.) Abluftventile in Nassräumen
- 9.) Flexible Kanäle (nur Ausnahme)
- 10.) Spirorohr
- 11.) Dämmung

- A.) Zuluftgebläse
- B.) Abluftgebläse
- C.) Wärmetauscher
- D.) Frischluftfilter
- E.) Abluftfilter
- F.) Nachheizung

GB

- 1.) Unit
- 2.) Silencers, inlet/extract
- 4.) Fresh air intake
- 5.) Discharge extract air
- 6.) Inlet diffusers in living rooms
- 7.) Extract louvres in wet rooms
- 9.) Flexible ducting
- 10.) Spiro ducting
- 11.) Duct insulation

- A.) Inlet fan
- B.) Extract fan
- C.) Heat exchanger
- D.) Fresh air filter
- E.) Extract filter
- F.) Re-heater battery

ALLGEMEINES

Villavent Geräte VR-400/700 E sind komplette Belüftungsanlage zur Lieferung von gefilterter und vorgewärmter Außenluft bei Abzug einer gleichen Menge verbrauchter Luft aus dem Gebäude.

Die Geräte sind mit einem Wärmetauscher aus Aluminium, sowie mit Steuerungsfunktionen, die eine sichere und wirtschaftliche Belüftung gewährleisten ausgerüstet.

GENERAL

Villavent VR-400/700 E are complete ventilation units for supply of filtered and preheated outdoor air to residential areas and extract of a corresponding amount of used air from WC, bathroom and wet rooms.

The unit is equipped with a heat exchanger in aluminium and control functions to ensure safe and economical ventilation.

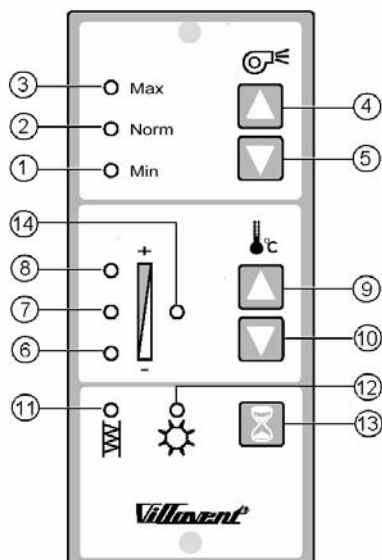


Fig. 3

N BETJENING (Fig. 3)

Aggregatet styres fra ett eller flere separate panel, med følgende funksjoner:

Luftmengde (viftehastighet)

Brytere for valg av luftmengde i tre trinn. Vifte-hastigheten økes/senkes ved hhv. å trykke på bryterne (4) og (5). Lampesignalene (1), (2) og (3) viser innstilt luftmengde.

- Min (1) Minimumsventilasjon. Kan benyttes når boligen ikke er i bruk.
- Norm (2) Normalventilasjon tilpasset boligen. Luftmengden ved normalventilasjon kan velges (høy/lav) vha. innstilling på betjeningspanelet. (Se montasje-anvisning, Innregulering).
- Max (3) Forsert ventilasjon. Benyttes ved behov for større luftskifte.

Tillufttemperatur

Brytere for valg av tillufttemperatur i 5 trinn innenfor normalområdet. Tillufttemperaturen økes/senkes ved hhv. å trykke på bryterne (9) og (10). Lampesignalene (6), (7) og (8) viser innstilt tillufttemperatur.

- Trinn 1 Lampe (6) lyser (*fabrikkinnstilling*)
- Trinn 2 Lampe (6) og (7) lyser
- Trinn 3 Lampe (7) lyser
- Trinn 4 Lampe (7) og (8) lyser
- Trinn 5 Lampe (8) lyser

S REGLERING (Fig. 3)

Aggregatet styrs från en eller flera externa kontrollpaneler med följande funktioner:

Luftmängd (Fläkt-hastighet)

Brytare för val av luftmängd i tre steg. Fläkt-hastigheten ökas/minskas genom att trycka på knapparna (4) och (5). Lamporna (1), (2) och (3) visar inställd luftmängd.

- Min (1) Min. ventilation. Kan användas när Bostaden inte är i bruk.
- Norm (2) Normalventilationen anpassas till bostaden. Luftmängden vid normal-ventilation kan väljas (hög/låg) genom inställning på kontroll-panelen. (se montageanvisning, injustering).
- Max (3) Forcerad ventilation. Används vid behov av större luftomsättning.

Tilluftstemperatur

Knappar för val tilluftstemperatur i 5 steg innanför normalområdet. Temperaturen ökas/sänks genom att trycka på knapparna (9) och (10). Lampsignalerna (6), (7) och (8) visar inställd tilluftstemperatur.

- Steg 1 lampa (6) lyser (fabriksinställning)
- Steg 2 lampa (6) och (7) lyser
- Steg 3 lampa (7) lyser
- Steg 4 lampa (7) och (8) lyser
- Steg 5 lampa (8) lyser

Når varmegjenvinningen fra avtrekksluften ikke er tilstrekkelig til å oppnå innstilt tilluftstemperatur, kobles elektrisk varmebatteri inn automatisk. Lampesignal (14) lyser når varmebatteriet er innkoblet. (Generelt anbefales å benytte så lav tilluftstemperatur som mulig uten at trekkfølelse oppstår. Derved oppnås best mulig energi- og ventilasjonseffektivitet).

Filter

Lampesignal (11) lyser når innstilt driftstid mellom bytte av filtre (D og E, fig. 2) er utløpt. Ventilasjonsaggregatet kan fortsatt benyttes, men effekten vil bli redusert dersom ikke filterne byttes. Driftstid (6, 9 eller 12 mnd.) mellom filterbytte kan stilles inn vha. brytere på betjeningspanelet (se montasjeanvisning). Fra fabrikk er driftstiden satt til 9 mnd. Etter bytte av filter nullstilles driftstiden (se vedlikehold, pkt. 1).

"Sommerdrift"

Når tilluftstemperaturen er høyere enn innstilt kobles varmegjenvinningen automatisk ut ved at varmevekslerens rotasjon stoppes (sommerdrift). Dersom avtrekkslufttemperaturen blir lavere enn utetemperaturen (f. eks. dersom bygget er utstyrt med kjøling/air-condition) veksler aggregatet automatisk til gjenvinning. Avtrekksluften bidrar der- ved til å kjøle ned tilluften i varmeveksleren. Lampesignal (12, fig. 3) lyser så lenge rotoren står.

Manuell "sommerdrift"

Selv om utetemperaturen er lav kan rom-temperaturen bli høyere enn ønskelig pga. solinnstråling (vår og høst). Lavere romtemperatur kan da oppnås ved å regulere tilluftstemperaturen til trinn 0 (ingen av lampene 6, 7 eller 8 lyser) samtidig som luftmengden økes til Max.

For å unngå at ventilasjonsaggregatet blir stående i manuell "sommerdrift" når varmegjenvinning er nødvendig, skjer tilbakekobling til normaldrift automatisk når tilluftstemperaturen blir lavere enn 5 °C.

Urregulering

Når aggregatet benyttes for ventilasjon av lokaler i yrkesbygg, kan det være aktuelt å installere separat ukeur for automatisk regulering mellom dag- og nattdrift (redusert ventilasjon). Dersom lokalet er i bruk når nattdrift er innkoblet kan overstyring til dagdrift skje ved å trykke på bryter (13, fig. 3). Overstyringen kobles automatisk ut etter 3 timer.

Anlegget er beregnet for kontinuerlig drift, og skal bare stoppes for vedlikehold/ service.

Når varmåtervinningen från frånluften inte är tillräcklig för att uppnå inställd tilluftstemperatur, kopplar det elektriska eftervärmningsbatteriet in automatiskt. Lampsignal (14) lyser när värmebatteriet är inkopplat. (För att uppnå bästa möjliga energi och ventilationseffektivitet gäller det generellt att ha så låg tilluftstemperatur som möjligt utan att kalldrag uppstår).

Filter

Lampan (11) lyser när inställd driftstid mellan filterbyten (D och E fig. 2) har passerat. Aggregatet kan fortsatt vara i drift men effekten blir reducerad om inte filter byts. Driftstiden/ bytesintervallet kan ställas in via aggregatets kontrollpanel (6, 9 eller 12 månader, se montageanvisning). Fabriksinställning: 9 månader. Efter bytet av filter, nollställs driftstiden – se under skötsel:punkt1.

"Sommardrift"

När tilluftstemperaturen blir högre än inställt värde kopplas värmeväxlaren automatiskt ur genom att rotorn stannar (sommardrift). Om frånluftstemperaturen blir lägre än utomhus-temperaturen (exempelvis om huset är försett med aircondition) startar åter rotorn. Frånluften bidrar då till att kyla ner tilluften i värmeväxlaren. Lampan 12, (fig. 3) lyser när rotorn står still.

Manuell "sommardrift"

Även om uttemperaturen är låg kan rums-temperaturen vara hög pga solinstråling (vår och höst). Lägre rumstemperatur kan då uppnås genom sätta tilluftstemperaturen i läge 0 (ingen av lamporna 6, 7 eller 8 lyser), samtidigt som luftmängden ökas till max.

För att undvika att aggregatet blir stående i manuell "sommardrift" när värme-återvinning är önskvärd återgår aggregatet automatiskt till normaldrift när tilluftstemperaturen understiger + 5°C.

Tidreglering

När aggregatet används för ventilation av t ex kontorslokaler, kan det vara aktuellt att installera ett separat tidur för att automatiskt reglera mellan dag- och nattdrift /reducerad ventilation). Om lokalen används när nattdriften är inkopplad, kan överstyrning ske genom att trycka på knappen (13, fig. 3). Överstyrningen kopplas automatiskt ur efter 3 timmar.

Aggregatet är anpassat för kontinuerlig drift, och ska bara stoppas vid service/ skötsel.

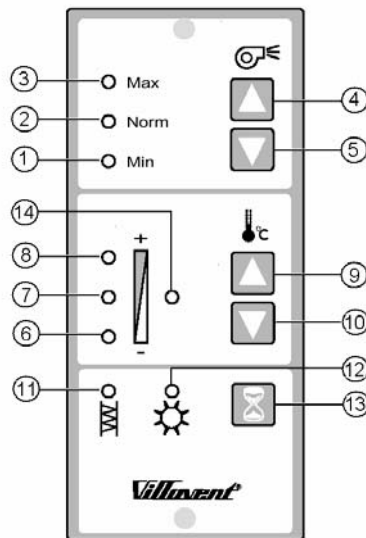


Fig. 3

D BEDIENUNG (Fig. 3)

Die Anlage wird über eine oder mehrere Fernbedienungen mit folgenden Funktionen betrieben:

Luftvolumenstrom (Ventilator Drehzahl)

Tasten für die Wahl von 3 Stufen. Erhöhen/Senken der Drehzahl durch drücken der Tasten (4) bzw (5). Die Leuchten (1), (2) und (3) zeigen die eingestellte Stufe.

- Min (1) kleinste Stufe. Während Ferien oder wenn sich niemand im Haus aufhält.
- Norm (2) normale Stufe an das Gebäude angepaßt. Der Volumenstrom kann variiert werden zw. hoch und niedrig durch die Steuerung (siehe Montageanleitung, Grundeinstellung).
- Max (3) größte Stufe. Kann eingestellt werden, wenn ein höherer Luftwechsel nötig ist.

Zulufttemperatur

Tasten für die Wahl der Temperatur in 5 Stufen. Die Zulufttemp. wird erhöht/gesenkt durch drücken der Tasten (9) bzw (10). Die Leuchten (6), (7) und (8) zeigen die eingestellte Zulufttemperatur.

- Stufe 1 Lampe (6) leuchtet (Werkseinstellung)
- Stufe 2 Lampen (6) + (7) leuchten
- Stufe 3 Lampe (7) leuchtet
- Stufe 4 Lampen (7) + (8) leuchten
- Stufe 5 Lampe (8) leuchtet

Wenn die Zulufttemp. den eingestellten Wert Sobald die rückgewonnene Wärme aus der Abluft nicht mehr ausreicht die eingestellte Temperatur zu erreichen, schaltet sich automatisch ein elektr. Nachheizregister ein.

GB OPERATION (Fig. 3)

The unit is controlled from one or more remote controllers, all with the following functions:

Airflow (Fan speed)

Switches for choice of airflow in 3 steps. Increase/decrease fan speed by pressing the switches (4) and (5) alternatively. Lamp signals (1), (2) and (3) show set airflow.

- Min (1) Minimum ventilation. To be used during holidays or when the building is not in use.
- Norm (2) Normal ventilation adapted to the building. Airflow for normal ventilation can be chosen (high/low) by means of setting on the control panel (see installation instr., Commissioning)
- Max (3) Forced ventilation. Is used when extra airflow is required.

Supply air temperature

Switches for choice of inlet air temperature in 5 steps. Supply air temperature is increased/ decreased by pressing switch (9) and (10) alternatively. Lamp signals (6), (7) and (8) show set supply air temperature.

- Step 1 Lamp (6) lights (factory setting)
- Step 2 Lamp (6) and (7) light
- Step 3 Lamp (7) lights
- Step 4 Lamp (7) and (8) light
- Step 5 Lamp (8) lights

When heat recovery from the extract air is insufficient to obtain set supply air temperature, an electrical heater battery will automatically be switched on.

Die Lampe (14) leuchtet bei betrieb des NHR. (Wir empfehlen die Zulufttemperatur so niedrig als möglich einzustellen, jedoch so, daß Zugluft vermieden wird. Hierdurch erhalten Sie die größtmögliche Energieausbeute und den besten Lüftungseffekt).

Filter

Die Lampe (11) leuchtet, wenn die Filterstandzeit abgelaufen ist (E und D, Fig.2). Das WRG-Gerät kann auch ohne Filterwechsel weiterlaufen, jedoch sinkt der Wirkungsgrad immer weiter. Die Standzeit (6, 9 oder 12 Monate) kann an der Steuerung eingestellt werden (Montageanleitung). Werkseinstellung für die Standzeit ist 9 Monate. Die Filter-Standzeit muß nach dem Wechsel neu aktiviert werden (siehe Wartung, Punkt 1).

”Sommerbetrieb”

Sobald die Zulufttemperatur die eingestellte Temp. übersteigt, bleibt der Rotor stehen und es findet kein Wärmeaustausch mehr statt (Sommerfunktion). Liegt die Ablufttemperatur unter der Außenlufttemp. (wenn das Gebäude klimatisiert ist), läuft der Rotor wieder an und die Abluft kühlt die Zuluft im Tauscher. Die Lampe (12, Fig.3) leuchtet solange der Rotor steht.

Manueller Sommerbetrieb

In Frühling und Herbst kann es trotz niedriger Außentemperatur sein, dass die Raumtemperatur durch Sonnenschein höher ist als gewünscht. Hier kann eine niedrigere Raumtemperatur durch senken der Temperatureinstellung auf Stufe 0 (keine der Lampen 6, 7 oder 8 leuchtet) und gleichzeitiges Erhöhen der Drehzahl (max) erreicht werden. Um zu verhindern, dass das Gerät im manuellen Sommerbetrieb weiterläuft wenn Wärmerückgewinnung erwünscht ist, schaltet das Gerät bei einer Zulufttemperatur unterhalb 5°C wieder auf normalen Betrieb um.

Betrieb über Zeitschaltuhr

Wenn die Anlage in Gewerberäumen installiert ist, wird üblicherweise über eine Zeitschaltuhr ein abgesenkter Betrieb außerhalb der Geschäftszeiten gefahren. Soll während des Absenkbetriebes die Anlage im Normalbetrieb fahren, drücken Sie die Party-Taste (13, Fig.3) auf der Steuerung. Die Anlage läuft dann für 3 Std. im Normalbetrieb und schaltet dann automatisch auf Absenkbetrieb zurück.

Die Anlage sollte kontinuierlich arbeiten und nur zur Wartung und Reinigung ausgeschaltet werden.

Lamp signal (14) will light up when the heater battery is in operation. (In general it is recommended to set supply air temperature as low as possible, avoiding the feeling of draught. This gives the ultimate energy and ventilation efficiency).

Filter

Lamp signal (11) comes on when set operation time between changing of filters (E and D, fig. 2) has expired. The ventilation unit can still be operated, but the efficiency will be reduced if the filters are not replaced. Operation time (6, 9 or 12 months) between filter changes can be set on the control panel (see installation instructions). From factory, operation time is set to 9 months. Reset operation time after having changed the filters (see MAINTENANCE, item 1).

”Summer operation”

When supply air temperature exceeds set temperature, the rotor will stop and there will be no heat recovery (summer operation). If the extract air temperature becomes lower than the outdoor temperature (f.ex. if the building has cooling/air conditioning installed), the unit will automatically switch to recovery (of the chilled indoor air). The extract air will then cool down the inlet air in the exchanger. Lamp (12, fig. 3) lights when the rotor is not in operation.

Manual summer operation

Even if the outdoor air temperature is low, the room temperature could be higher than wanted, due to sunshine (spring and autumn). Lower room temperature can be obtained by setting the supply air temperature to step 0 (none of the lamps 6, 7 or 8 are illuminated), and at the same time increase the airflow to MAX. To avoid that the ventilation unit remain in "manual summer operation" when heat recovery is required, automatic re-set to normal operation will happen when supply air temperature becomes lower than 5 °C.

Operation from timer

When the unit is installed in commercial buildings, it might be necessary to install a separate week timer for automatic day and night operation (reduced ventilation). If the building is in use when night operation is in function, override to day operation can be obtained by pressing button (13, fig. 3) on the control panel. The unit automatically switches back to operate according to timer settings after 3 hours.

The system should operate continuously, and only be stopped for maintenance/ service.

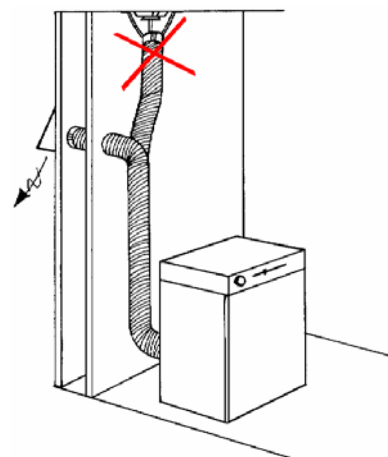
1.)



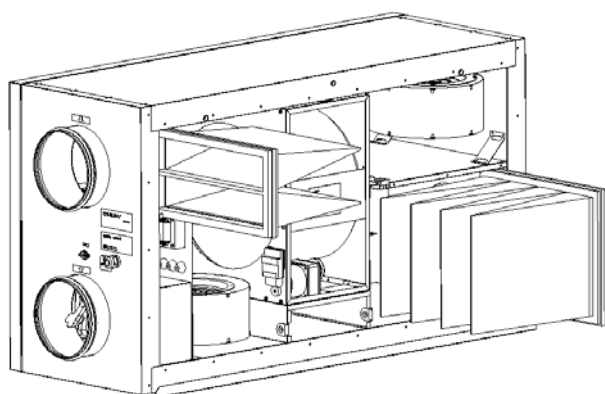
2.)



3.)



4.)



5.)

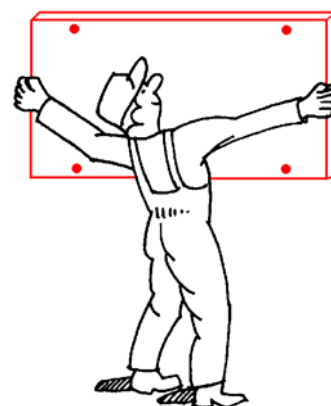


Fig. 4

N ADVARSEL (Fig. 4)

For å unngå elektrisk støt, brann eller andre skader som kan oppstå på grunn av feilaktig bruk og behandling av anlegget, er det viktig å ta hensyn til følgende:

1. Anlegget må være montert iht. montasjeanvisning.
2. Støpsel trekkes ut når det skal utføres service og/eller vedlikehold av aggregat.
3. Tørketrommel må ikke tilknyttes aggregat.
4. Anlegget skal bare benyttes når det er montert filtre i aggregat.
5. Vedlikehold må utføres som beskrevet i eget kapittel.

S VARNING (Fig. 4)

För att undvika elektrisk stöt, brand eller andra skador som kan uppstå på grund av felaktigt användande eller behandling av aggregatet, är det viktigt att ta hänsyn till följande:

1. Anläggningen skall vara monterad enligt montageanvisningar.
2. Stickkontakten dras ur vid service och/eller inspektion av aggregatet.
3. Torktummlare skall inte anslutas till anläggningen.
4. Anläggningen skall endast användas när det är monterat filter i aggregatet.
5. Skötsel skall utföras enligt beskrivning.

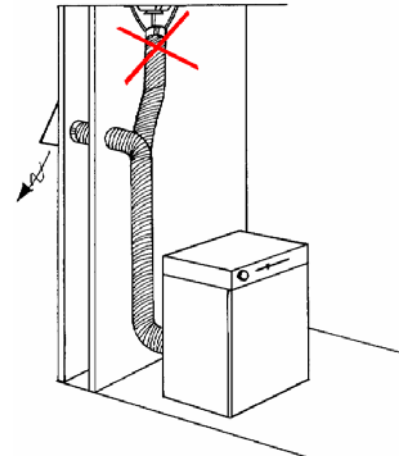
1.)



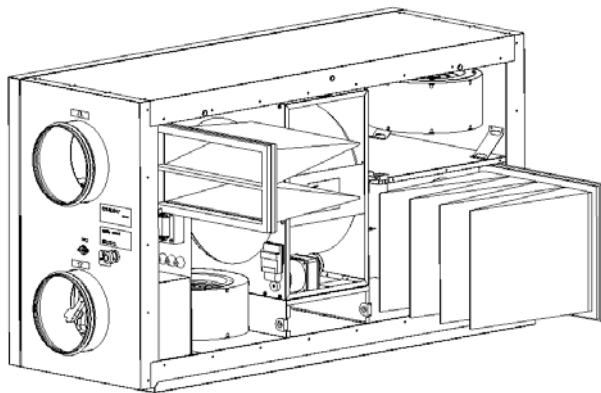
2.)



3.)



4.)



5.)

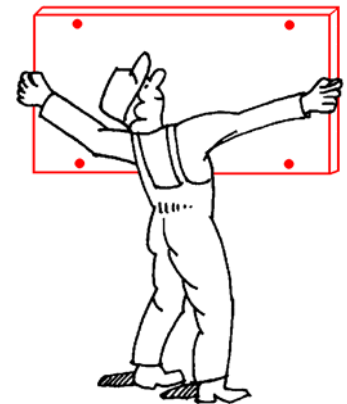


Fig. 4

D ACHTUNG (Fig. 4)

Zur Vermeidung von Stromstößen, Brand oder sonstigen Beschädigungen, die durch unsachgerechten Gebrauch oder Betrieb der Anlage auftreten könnten, ist es wichtig, folgendes zu beachten:

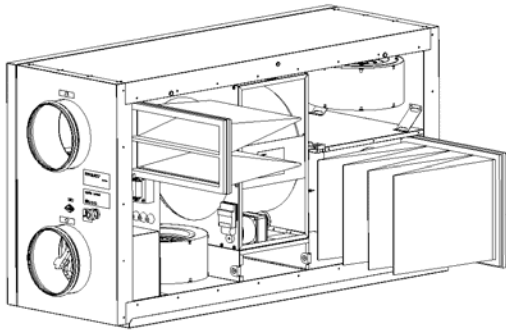
1. Die Anlage muß entsprechend der Installationsanweisung aufgebaut werden.
2. Vor dem Warten oder Reinigen der Anlage diese vom Stromnetz trennen.
3. Ein Wäschetrockner darf nicht unmittelbar am Belüftungssystem angeschlossen werden.
4. Vor Inbetriebnahme des Systems sicherstellen, daß die Filter richtig eingesetzt worden sind.
5. Die Wartung muß regelmäßig durchgeführt werden.

GB WARNING (Fig. 4)

In order to avoid electrical shock, fire or other damage which might occur in connection with faulty use and operation of the unit, it is important to consider the following:

1. The system must be installed according to installation instructions.
2. Insulate mains supply before service or cleaning of the heat recovery unit.
3. Tumble dryer must not be connected directly to the ventilation system.
4. Make sure that filters are mounted in their place before running the system.
5. Maintenance must be performed according to separate instructions.

1.)



2.)

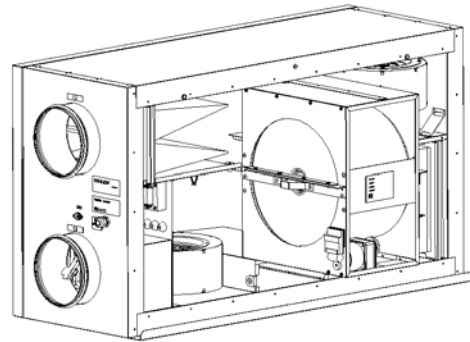


Fig. 5

N VEDLIKEHOLD (Fig. 5)

Vedlikehold av VR-400/700 E utføres normalt 3 - 4 ganger pr. år. Foruten generell rengjøring består vedlikeholdet av følgende:

1. Bytte av avtrekks/friskluftfilter (ved lampesignal på betjeningspanel, 1 - 2 ganger pr. år, eller ved behov)

Filtrene er av engangstype og kan ikke rengjøres.

Etter bytte av filtre må driftstiden nullstilles. Dette gjøres ved å holde inne bryter 13 (fig. 3) i ca. 5 sekunder. Nullstilling kvitteres ved at gul lampe (14) og en av de grønne (6, 7 eller 8, avhengig av valgt driftstid) blinker noen sekunder.

Endring av driftstid mellom filterbytte

Avhengig av de utskiftede filterenes tilstand, kan det være at driftstiden ønskes endret. Se montasjeanvisning, Innregulering pkt. 4.

Se for øvrig vedlagt bestillingskort for filtre.

2. Kontroll av varmeveksler (hvert 3. år) Fig. 6

Varmeveksleren kan etter lengre tids bruk, og selv med regelmessig filterbytte, bli belagt med støv som reduserer temperaturvirkningsgraden. Ved behov kan varmeveksleren trekkes ut og rengjøres i varmt såpevann (unngå salmiakkholdig vaskemiddel).

OBS! Påse at ikke rotormotoren blir utsatt for fuktighet

S SKÖTSEL (Fig. 5)

Skötsel av VR-400/700 E utförs normalt 3 - 4 gånger per år. Förutom generell rengöring består den av följande:

1. Bytte av filter (vid signal i kontrollpanelen eller vid behov)

Filtren är av engångstyp och kan inte rengöras. Det är möjligt att prenumerera på filter vilka skickas till er automatiskt enligt överenskommet intervall.

Efter bytet skall drifttiden nollställas genom att hålla inne knapp 13 (fig 3) i ca 5 sekunder. Nollställning kvitteras genom att lampa (14) och en av lamporna (6, 7 eller 8) blinkar under någon sekund. (6, 7, 8 anger det intervall som är inställt). Om intervallet behöver ändras finns tillvägagångssättet i montageanvisningen.

Se separat beställningskort för filter.
Eller www.villavent.se

2. Kontroll av värmeväxlare (vart 3:e år) Fig. 6

Värmeväxlaren kan efter en tids användning, trots att filterbyten sköts, bli belagt med ett litet smutslager som försämrar temperaturverkningsgraden. Vid behov kan värmeväxlaren tas ut och rengöras med varmt såpvatten (undvik diskmedel med salmiak).

OBS! Var noggrann med att skydda rotormotor från fukt/vatten.

D WARTUNG (Fig. 5)

Die Wartung des VR-400/700 E sollte normalerweise 3 - 4 mal pro Jahr vorgenommen werden. Neben der allgemeinen Reinigung sollte folgendes beachtet werden:

1. Auswechseln des Zu- und Abluftfilters (sobald die Signalleuchte auf der Steuerung leuchtet, ca. 1-2 mal pro Jahr, bzw. nach Bedarf)

Die Taschenfilter können nicht gereinigt werden, sondern müssen erneuert werden. Die Filterstandzeit muß nach jedem Wechsel wieder aktiviert werden: Drücken der Taste 13 (fig. 3) für ca. 5 sek. Die gelbe Leuchte (14) und eine der grünen Leuchten (6,7 oder 8 - von der gewählten Standzeit abhängig) blinken ein paar mal auf.

Filterstandzeiten ändern

Abhängig vom Zustand des Filters kann es nötig sein, den Wechselintervall zu ändern. Siehe Montageanleitung "Inbetriebnahme/Grundeinst."

Fragen Sie Ihren Lieferanten nach neuen Filtern

2. Wartung des Tauschers (alle 3 Jahre) Fig. 6

Auch wenn die Wartung nach Punkt 1 durchgeführt wurde, kann sich Staub im Tauscher ablagern. Deshalb ist für einen hohen Wirkungsgrad von entscheidender Bedeutung, den Tauscher ab und zu rauszuziehen und zu reinigen. Dieser sollte in heißer Seifenlauge gewaschen werden. Keine Reinigungsmittel verwenden.

Achtung! Der Antriebsmotor für den Tauscher darf keiner Feuchtigkeit ausgesetzt werden.

GB MAINTENANCE (Fig. 5)

Maintenance of the VR-400/700 E should normally be performed 3 - 4 times a year. Apart from general cleaning the following should be observed:

1. Changing fresh air/extract filter (lamp signal on control panel, 1-2 times per year or as necessary)

The bag filters cannot be cleaned and must be changed as necessary. Operation time between filter changes must be re-set after filter change. Press button 13 (fig. 3) for apx. 5 seconds. Yellow lamp (14) and one of the green lamps (6, 7 or 8, depending on chosen operation time) will flash for a few seconds.

Changing operation time between filter changes

Depending on the condition of the filter, you might need to change the operation time for the filter. See Installation instructions - "Commissioning".

Contact your supplier for new filter.

2. Checking the heat exchanger (every 3 years) Fig. 6

Even if the required maintenance in items 1 and 2 is carried out, dust will build up in the exchanger block. It is therefore of vital importance for the upkeep of a high efficiency that the exchanger block is removed from the unit and cleaned periodically. Wash in hot soapy water. Do not use detergent containing ammonia.

Note! Ensure that the rotor motor is not exposed to moisture.

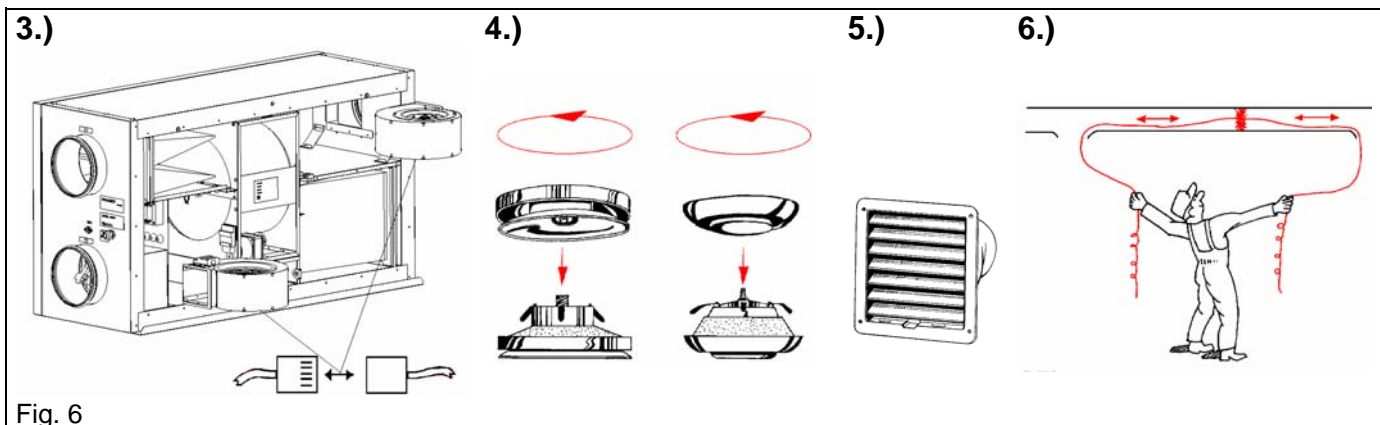


Fig. 6

N VEDLIKEHOLD (Fig. 6)

3. Kontroll av vifter (hver 3. år)

Viftene kan etter lengre tids bruk, og selv med regelmessig skifte av filtre, bli belagt med støv som reduserer anleggets kapasitet.

Viftene bør derfor trekkes ut en gang i blant og rengjøres med en liten børste, uten bruk av vann. Det kan brukes noe white spirit på smuss som er vanskelig å fjerne (må tørke før viftene monteres igjen).

4. Rengjøring av tilluft- og avtrekksventiler (etter behov)

Anlegget tilfører friskluft og trekker brukt luft ut fra boligen via kanalsystem og ventiler. Ventilene er plassert i tak eller vegger i soverom, stue, våtrom, WC etc., og kan tas ut og rengjøres i varmt såpevann (ventilene må ikke ombyttes).

5. Kontroll av friskluftinntak (min. 2 ganger pr. år)

Løv og annet smuss kan feste seg på risten for friskluftinntaket og redusere kapasiteten. Risten bør derfor kontrolleres, og ved behov rengjøres vha. børste e.l.

6. Kontroll av kanalanlegg (hvert 5. år)

Kanalanlegget kan etter lengre tids bruk, og selv med regelmessig bytte av filtre, bli belagt med støv som kan redusere anleggets kapasitet. Kanalene bør derfor rengjøres/byttes en gang i blant. Stålkkanaler kan rengjøres med trekkebørste, vann og såpe gjennom åpninger for ventiler, eller spesielle renseluker (om levert).

NB! I tillegg bør takhatt kontrolleres årlig, og rengjøres ved behov.

S SKÖTSEL (Fig. 6)

3. Kontroll av fläktar (vart 3:e år)

Fläktarna (4 och 5) kan efter än längre tids användning, bli belagda med damm som reducerar anläggningens kapasitet.

Fläktarna bör därför ibland tas ut och rengöras med en borste, utan användning av vatten. Man kan använda rengöringsmedel på smuts som är svår att få bort, (fläktarna måste torka innan de monteras igen).

4. Rengöring av till- och frånluftsdon (efter behov).

Anläggningen tillför frisk luft och drar ut gammal luft via donen. Donen är vanligen placerade i taket och tas ut och rengörs med varmt såpvatten – Obs! sätt tillbaka donet på samma plats så att inte injusteringen av luftmängderna behöver göras om. Donets inställning får inte ändras.

5. Kontroll av uteluftsintag (minst 2 gånger per år)

Löv och annan smuts kan fastna på uteluftsgallret och då reducera kapasiteten. Gallret bör kontrolleras, och rengöras vid behov.

6. Kontroll av kanaler (efter behov)

Kanalsystemet (gäller frånluftskanaler) kan efter en längre tids användning, bli belagda med damm som kan reducera anläggningens kapasitet. Kanalerna bör därför rengöras ibland. Kanalerna kan rengöras med en borste och såpvatten genom öppningar för don och rensluckor.

OBS! Takhuv ska årligen kontrolleras och rengöras vid behov.

D WARTUNG (Fig. 6)

3. Überprüfung der Gebläse (alle 3 Jahre)

Auch wenn die vorgeschriebene Wartung, wie Auswechseln der Filter, durchgeführt wird, wird sich dennoch Staub und Fett langsam in den Gebläsen (4 und 5) ansammeln und die Leistung mindern.

Die Gebläse lassen sich mit einem weichen Tuch oder Pinsel reinigen. Kein Wasser verwenden! Zur Beseitigung von Fett hat sich Brennspiritus bewährt. Vor Wiedereinbau gut trocknen lassen.

4. Reinigung der Abluftventile und Luftauslässe (sofern erforderlich)

Das System versorgt Ihr Heim mit Frischluft und zieht die verbrauchte Innenluft über das Kanalsystem mit Ventilen ab. Luftauslässe und Abluftventile befinden sich in den Decken bzw. Wänden von Schlaf- und Wohnzimmern, Naßzellen, WC usw. Luftauslässe und Ventile ausbauen und nach Bedarf in heißer Seifenlauge abspülen. (Luftauslässe und Abluftventile dürfen nicht vertauscht werden).

5. Wartung des Ansaugstutzen (1-2 mal pro Jahr)

Rückstände und Schmutz können das Ansauggitter der Außenluft verstopfen und die Luftleistung des Gerätes verringern. Überprüfen sie den Zustand des Ansauges, und Reinigen Sie ihn nach Bedarf. Ansaug: Je nach Ausführung handelt es sich um eine Dachhaube oder ein Wandgitter.

6. Überprüfung des Luftkanalsystems (alle 5 Jahre)

Auch bei Durchführung der erforderlichen Wartung, wie Auswechseln der Filter, werden sich Fettablagerungen im Kanalsystem aufbauen und die Leistung mindern. Folglich sollten die Kanalläufe nach Bedarf gereinigt bzw. ausgewechselt werden. Stahlkanäle lassen sich reinigen durch Entlangziehen einer mit Seifenlauge getränkten Bürste durch den Kanal, und zwar über die Diffuser- und Ventilöffnungen, oder über besondere Kontrollklappen im Kanalsystem (sofern vorgesehen).

ACHTUNG! Zusätzlich muss die Dachhaube einmal jährlich überprüft und falls notwendig, gereinigt werden.

GB MAINTENANCE (Fig. 6)

3. Checking the fans (every 3 years)

Even if the required maintenance, such as changing of filters is carried out, dust and grease may slowly build up inside the fans (4 and 5). This will reduce the efficiency.

The fans may be cleaned with a cloth or a soft brush. Do not use water. White spirit can be used to remove obstinate settlements. Allow to dry properly before remounting.

4. Cleaning extract louvres and inlet diffusers (as necessary)

The system supplies fresh air to your home and extracts the used indoor air via the duct system and diffusers/louvres. Diffusers and louvres are mounted in ceilings/walls in bedrooms, living room, wetrooms, WC etc. Remove diffusers and louvers and wash in hot soapy water as required. (Diffusers/ louvres must not be exchanged).

5. Checking the fresh air intake (at least twice a year)

Leaves and pollution could plug up the air intake grille and reduce the capacity. Check the air intake grille, and clean as necessary.

6. Checking the duct system (every 5 years)

Dust and grease settlements may, even if required maintenance such as changing of filters is being carried out, build up in the duct system. This will reduce the efficiency of the installation. The duct runs should therefore be cleaned/ changed when necessary. Steel ducts can be cleaned by pulling a brush soaked in hot soapy water, through the duct via diffuser/ louver openings or special inspection hatches in the duct system (if fitted).

NOTE! In addition roof cowl must be checked once a year and cleaned as necessary.

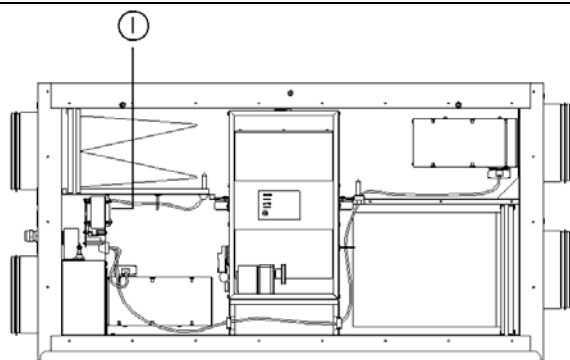


Fig. 7

N FEILSØKING (Fig. 7)

Dersom det skulle oppstå driftsforstyrrelser, bør følgende undersøkes og utføres/rettes før servicepersonell tilkalles.

1. Vifte(ne) starter ikke

Kontroller sikringer og at alle kontakter er isatt (nettkontakt og viftekontakter).

2. Lav luftmengde

- Innstilling av luftmengde på betjeningspanelet
- Behov for rengjøring/bytte av filtre
- Behov for rengjøring av ventiler
- Behov for rengjøring vifter/varmeveksler
- At takhatt/luftinntak er fri for løv/snø/smuss
- Kanallegg. Kontroller synlige kanaler for skader (deformasjon/løkkasjer) og nedsmussing
- Kontroller ventilåpninger

3. Aggregat lar seg ikke betjene (elektronikk "henger")

Reset elektronikk ved å trekke ut støpselet i 20-30 sekund

4. Kald friskluft

- Valgt tilluftstemperatur på betjeningspanelet
- Kontroller om branntermostat er slått ut. Resettes med trykk på rød bryter "I" i aggregatet (fig 7).
- Behov for nytt avtrekksfilter
- Kontroller at varmeveksler roterer

5. Støy/ vibrasjoner

- Behov for rengjøring av viftehjul
- Trekk ut viftene og kontroller at de 4 skruene på siden av viftehuset er godt trukket til

6. Feilmeldinger

S FELSÖKNING (Fig. 7)

Om det skulle oppstå driftsforstyrrelser, bør følgende kontrolleras och utföras innan serviceman tillkallas.

1. Fläkten/fläktarna startar inte.

Kontrollera att säkringar är hela och att alla kontakter är ordentligt isatta (stickkontakt och fläktkontakter).

2. Låg luftmängd

- Innställning av luftmängden på kontrollpanelen
- Behov av rengöring/bytte av filter
- Behov av rengöring av don
- Behov av rengöring av fläktar/varmeväxlare
- Att luftintag är fritt från snö/löv/smuts
- Kanaler. Kontrollera synliga kanaler efter yttre skador
- Kontrollera donöppningar

3. Aggregatet går inte att manövrera via kontrollpanelen (hänger sig)

Nollställ elektroniken genom att göra aggregatet spänningslöst i ca 30 sekunder.

4. Kall tilluft

- Vald tilluftstemperatur på kontrollpanelen
- Kontrollera om brandtermostat har löst ut. Återställ genom att trycka in rød knapp "I" i aggregatet (fig 7).
- Behov av nytt frånluftsfilter
- Kontrollera att varmeväxlaren roterer.

5. Oljud eller vibrationer

- Behov av rengöring av fläkt-hjul
- Dra ut fläktarna och kontrollera att de 4 skruvarna på sidan är ordentligt fastsatta.

6. Felsökning

Lampesignal blinker/slukker som følger:	Lamper/Lampor						Signallampor blinkar lyser/slocknar enligt følgende:
	1=Blinker / 0=Av			1=Blinkar / 0=Av			
Lampenr.: Se side 19	6	7	8	11	12	14	Lampnummer: Se sid 19
a) Kortslutning eller brudd i følerkrets(er):	1	1	1			1	Kortslutning eller brott i givarkabel(lar)
b) Utilsiktet rotorstans (reimbrudd, defekt motor)				1		1	Rotor stannat pga fel. (Rembrott eller defekt motor).
c) Manglende nullgjennomganger					1	1	Saknad nollgenomgang.
d) For lav tilført spenning (<210V). Lampe 6,7 og 8 blinker iht. innstilt tillufttemperatur (se: Betjening)	(1)	(1)	(1)			1	För låg tillförd spänning(<210V). Lampor 6, 7 och 8 blinkar beroende på inställd tilluftstemperatur.
e) Eftervarmebatteri utkoblet pga. overoppheting	1		1			1	Eftervarmebatteriet ur funktion pga utløst automatisk overhettningsskydd.
f) Eftervarmebatteri utkoblet pga. branntermostat	0	0	0			0	Eftervarmebatteriet ur funktion pga utløst manuelt overhettningsskydd.

D FEHLERSUCHE (Fig. 7)

Bei auftretenden Fehlern bitte erst folgende Kontrollen durchführen. Kundendienst erst verständigen, wenn sich Fehler nicht beheben läßt.

1. Gebläse läuft (laufen) nicht an

Prüfen ob die Sicherungen in Ordnung sind, alle Stecker Kontakt haben und ob alle Stecker (Netz/Gebläsestecker) richtig eingesteckt sind.

2. Verminderte Luftströmung

- Prüfen Sie die Einstellung an der Steuerung
- Filterwechsel vergessen?
- Reinigen der Auslässe/Ventile nötig?
- Reinigen der Ventilatoren u. Wärmetauscher?
- Ansauggitter verstopft?
- Kanalsystem. Prüfen Sie die sichtbaren Teile des Kanalnetzes nach Schäden oder Verunreinigungen.
- Prüfen Sie ob alle Auslässe/Ventile offen sind bzw. der Öffnungsquerschnitt verringert wurde.

3. Das Gerät kann nicht mehr gesteuert werden (Steuerung hängt)

Rücksetzen (Reset) der Einstellungen durch ziehen des Netzsteckers für 20-30 sek.

4. Kalte Zuluft

- prüfen Sie die eingestellte Zulufttemp. an der Steuerung.
- Prüfen Sie, ob der Brandschutzthermostat ausgelöst hat. Wenn ja drücken Sie Taste "I" im Gerät (fig 7).
- Prüfen Sie, ob der Abluftfilter verschmutzt ist.
- Prüfen Sie, ob sich der Tauscher dreht.

5. Lärm oder Schwingungen

- Gebläse reinigen.
- Überprüfen ob die Gebläseschrauben fest angezogen sind.

6. Störung

GB TROUBLESHOOTING (Fig. 7)

Should problems occur, please check or correct the items below before calling your service representative.

1. Fan(s) do not start

Check that all fuses and plugs are connected (mains supply and fan plugs).

2. Reduced airflow

- Check setting of airflow on control panel.
- Change of filter required?
- Cleaning of diffusers/louvers required?
- Cleaning of fans/exchanger block required?
- Is roof unit/air intake clogged?
- Duct system. Check visible duct runs for damage and/or build-up of dust/pollution.
- Check diffuser/louver openings.

3. The unit cannot be controlled (control functions are stuck)

Re-set control functions by pulling out the plug for 20-30 seconds.

4. Cold supply air

- Check set supply air temperature on the control panel.
- Check if fire thermostat is still alert. If necessary, reset by pressing the red button "I" in the unit (fig 7).
- Check if the extract filter must be changed.
- Check that the heat exchanger is rotating

5. Noise/ vibrations

- Clean fan impellers.
- Pull the fans out and check that screws holding the fans are tightened.

6. Alarms

Lampen blinken/leuchten wie folgt:	Lampen/Lamps						Lamps flash/go out as follows:
	1= Blinken / 1=Flashing 0= Aus / 0=Off						
Lampenr.: Siehe Seite 19	6	7	8	11	12	14	Lamp no: See page 19
a) Fühlerbruch oder Kurzschluß	1	1	1			1	Short circuit or breach in sensor(s)
b) Unbeabsichtiger Stillstand des Rotors (Defekter Riemen od. Motor)				1		1	Unintended rotor stop (belt breakage, defective motor)
c) Nulldurchgang-Melder ist defekt					1	1	Missing zero crossing detector
d) Netzspannung zu niedrig (< 210V). Lampen 6,7 und 8 blinken entsprechend der eingestellten Zulufttemperatur. (siehe unter Betrieb).	(1)	(1)	(1)			1	Voltage too low (< 210 V). Lamps 6, 7 and 8 are flashing in accordance with set inlet air temperatures (see Operation)
e) Nachheizregister wegen Überhitzung aus.	1		1			1	The re-heater battery is switched off due to overheating
f) Nachheizregister durch Brandschutz-thermostat abgeschaltet	0	0	0			0	The re-heater battery is switched off by the fire thermostat

N SERVICE

Før en tar kontakt med servicepersonell, les av teknisk dataskilt nede på aggregatet, bak inspeksjonsluke.

Noter typebetegelsen og produksjonsnummer (se eksempel nedenfor).

Villavent serviceavd.

Tlf.: 51969700

In UK:

Villavent Ltd.

Phone.: 01993 772270

Fax.: 01993 779962

S SERVICE

Innan ni tar kontakt med servicepersonal, läs av den tekniska dataskylten under aggregatet.

Notera typbeteckning och produktionsnummer (Se exempel nedan).

D KUNDENDIENST

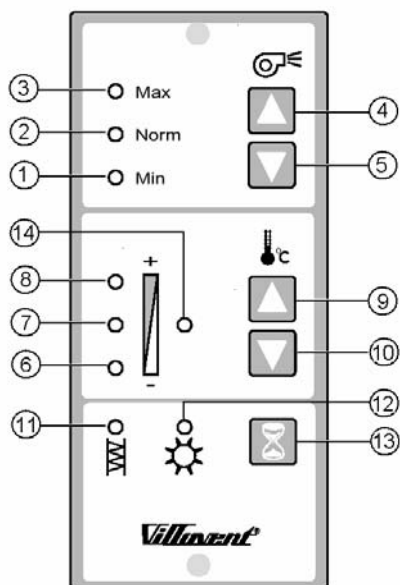
Bevor Sie den Kundendienst anrufen, notieren Sie sich die techn. Daten vom Typenschild des Gerätes hier auf diese Seite.

GB SERVICE

Before calling your service representative, make a note of the specification and production number from the data plate on the unit, behind the inspection hatch.



N BETJENING, TYPE CE
S REGLERING, TYP CE



- N**
- ① ② ③ Signal luftmengde
 - ④ ⑤ Brytere luftmengde
 - ⑥ ⑦ ⑧ Signal tillufttemperatur
 - ⑨ ⑩ Brytere tillufttemperatur
 - ⑪ Signal filterbyte
 - ⑫ Signal sommerdrift
 - ⑬ Bryter overstyring ukeur. Nullstilling av driftstid etter filterbyte
 - ⑭ Signal innkoblet varmebatteri

- S**
- ① ② ③ Signal luftmängd
 - ④ ⑤ Knappar luftmängd
 - ⑥ ⑦ ⑧ Signal tilluftstemperatur
 - ⑨ ⑩ Inställning av brytpunkt för sommar/vinter drift*
 - ⑪ Signal filterbyte
 - ⑫ Signal sommardrift
 - ⑬ Överstyring veckour. Nollställning av filterbytesintervall (etter filterbyte)
 - ⑭ Signal innkoplad varmebatteri


D BEDIENUNG, TYPE CE
GB OPERATION, TYPE CE



- D**
- ① ② ③ Kontrollleuchte für Volumenstrom
 - ④ ⑤ Tastschalter für Volumenstrom
 - ⑥ ⑦ ⑧ Kontrollleuchten Zulufttemperatur
 - ⑨ ⑩ Tasten Zuluft-temperatur
 - ⑪ Kontrollleuchte Filterwechsel
 - ⑫ Kontrollleuchte Sommerbetrieb
 - ⑬ "Party"-Taste. Reset Filterstandzeit.
 - ⑭ Betriebskontrollleuchte Heizregister.

- GB**
- ① ② ③ Signal airflow
 - ④ ⑤ Switches airflow
 - ⑥ ⑦ ⑧ Signal supply air temperature
 - ⑨ ⑩ Switches for supply air temperature
 - ⑪ Signal filter change
 - ⑫ Signal summer operation
 - ⑬ Switch override week timer. Re-set of operation time after filter change.
 - ⑭ Signal heater battery ON

- N** Rett til endringer forbeholdes
- S** Vi förbehåller oss rätten till ändringar utan föregående meddelande
- D** Änderungen vorbehalten
- GB** Specifications may be changed without notice

<p>Produsent/Hersteller/Manufacturer:</p>  <p>Systemair</p> <p>www.systemair.com</p> <p>For UK: www.villavent.co.uk</p>	
---	--