



Energi & klima

REGULERING OG AUTOMATIKK

dahl.no



BRØDRENE DAHL

SYNCO LIVING – FREMTIDENS STYRING AV HUS OG LEILIGHETER

Synco Living er et trådløst smarthus konsept som kan bygges ut i etapper eller behov.

Man kan starte med en varme styring og utvide med lys styring, sol avskjerming, brannvarsling vinduskontakter, vannlekkasje detektor, Web styring etc. Les mer på www.siemens.no/syncoliving

Med en varmestyring har gir vi huseier mange muligheter for fremtiden. Et fullt utbygg SyncoLiving system kan gi A-klassifisering av boligen.

Riktig romtemperatur gir mindre energiforbruk.

Styring av romtemperaturen er et enkelt og rimelig tiltak for energieffektivisering i bolig. Med Synco Living startpakke kan du enkelt styre dine radiatorer og vannbåren gulvvarme, enten du har eksisterende anlegg eller skal installere nytt.

Trådløst system

Synco Living startpakke inneholder alt du trenger for å styre dine radiatorer eller vannbåren gulvvarme. Alle komponentene er trådløse. Dermed blir det ingen synlige kabler eller hull i veggene. Enhetene driftes av standard AA batterier.

Med startpakken kan du styre fra en til seks radiatorer eller gulvvarmesløyfer. En romtermostat kan styre to soner, for eksempel to soverom, hvor sone 1 kan være radiator eller gulvvarme og sone 2 kan være radiator. Føleren i den trådløse aktuatoren aktiviseres i sone 2. På denne måten kan du ha forskjellige temperaturer i hvert rom. Romtermostaten er svært nøyaktig med avvik kun på +/- 0,2°C

Prisbelønnet design

Synco Living-systemet er tildelt reddott design-prisen



Synco Living Startpakke bygges sammen av 1 romregulator og antall trådløse aktuatorer

Produkt	Type	NRF nr.
QAW912	Trådløs romregulator QAW912	8508022
SSA955	Trådløs aktuator M30x1,5 – slaglende 2,5mm	8508116



reddot design award

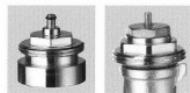
1 romregulator kan styre inntil 6 trådløse aktuatorer

Adaptore for flere typer radiatorventiler

Har du radiatorventil fra andre produsenter, kan du velge mellom flere adaptore (for adaptore, se egen adapterliste).



NRF 850 81 62
Benytt adapter AV53
for Danfoss RA2000



NRF 850 81 68
Benytt adapter AV60
for TA (før 2003)

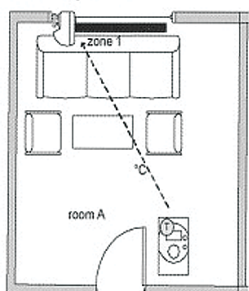


NRF 850 81 69
Benytt AV61 for MAA
(Markaryd)

Monteringseksempler

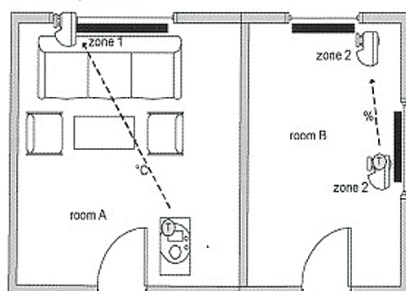
Med synco Living startpakke kan du være sikker å at du får en løsning som passer dit hus. Startpakken kan du tilpasse til antall rom eller radiatorer slik du ønsker.

Eksempel 1:



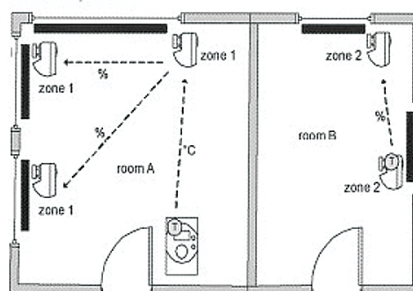
1 stk radiator og et rom.
Kit 911. Kan styre en temperatur sone og inneholder 1 stk Romtermostat og 1 stk Radiatorregulator.

Eksempel 2:



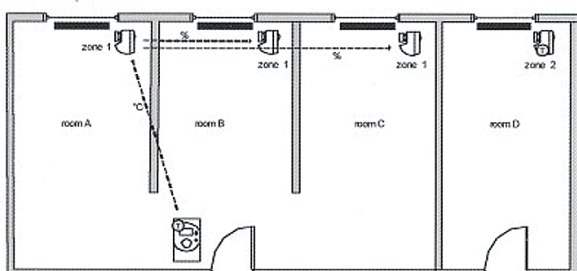
3 stk radiatorer fordelt på 2 rom.
Kit 911 + 2 stk ekstra SSA955 radiatorregulator. Nå kan du styre 2 soner med hvert sitt temperatur område. Temperaturen for begge sonene settes på romtermostaten.

Eksempel 3:



5 stk radiatorer fordelt på 2 rom.
Kit 914 + 1 stk ekstra radiatorregulator. Nå kan du styre 2 soner med hvert sitt temperatur område. Temperaturen for begge sonene settes på romtermostaten.

Eksempel 4:



4 stk radiatorer fordelt på 4 rom.
Kit 914. Nå kan du styre 2 soner hvor 3 rom har samme temperatur og rom 4 har en annen. Temperaturen for begge sonene settes på romtermostaten.

Enkel montering

Du kan oppnå en energieffektivisering på rundt 10-15% med riktig styring av romtemperaturen i din bolig. Bare ved å senke temperaturen om natten med 3-4 grader, vil du kunne spare 5% av ditt energiforbruk. Hvis du i tillegg senker gjennomsnittstemperaturen i huset med 1 grad, kan du også spare 5%.

- Det kreves ingen verktøy for montering.
- Forenklet veiledning gjør installasjonen enkel.
- Det trådløse systemet sørger for ingen kabler eller hull i veggen.
- Ingen kostnader til elektriker.
- Det finnes adaptere til de fleste radiatorventiler på markedet.



Viste du at:

Har du en gammel manuell radiatorventil og har et høytemperert anlegg kan besparelsen bli opp til 30% ved å bytte til ny radiatorventil og Synco Living startpakke.

AUTOMATIKK

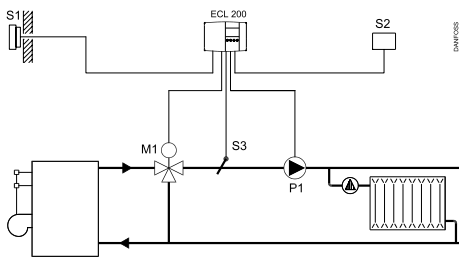
Med Danfoss ECL Comfort temperaturregulering oppnås betydelig energibesparelse og sparte energikroner ved å styre varmeanlegget ut fra temperaturen utendørs. En slik kompensering for utetemperaturen er ideell for både varmeanlegg med gulvarme og/eller radiatorer. ECL-serien er dessuten meget brukervennlige og lette å driftsette og bruke. Regulatorene finnes i flere utførelser, de digitale ECL 110, 210 og 310.



ECL regulatorer

ECL Comfort 110 er en universell 1-krets regulator til utekompensering av turvannstemperaturen og konstant temperaturregulering av for eksempel tappevann. Spesialutviklet display med bakgrunnslys. Grafiske symboler og tekst gir rask avlesning. Regulatoren er enkel å montere; en kabel, en tilslutning.

ECL Comfort 210 og ECL Comfort 310 er elektroniske temperaturregulatorene i ECL Comfort regulator serien til bruk i fjernvarme-, varme- og kjølesystemer. ECL 210 (310) kan regulere opp til 2½ (3½) kretser. Begge regulatorer installeres med ønsket applikasjon ved hjelp av en ECL applikasjonsnøkkel.



Prinsippskjema

Tabell 11:1 Ventiler for varmeanlegg

Boligst. m ²	Ventiltype	Kvs-verdi	Best.nr.	NRF-nr.	Motortype	Best.nr.	NRF-nr.
0–100	VMV 30 DN 15 *	2,5	065F6015	854 40 83	AMV 150	082G3090	850 50 01
100–200	VMV 30 DN 20 *	4,0	065F6020	854 40 84	AMV 150	082G3090	850 50 01
200–250	VMV 30 DN 25 *	6,3	065F6025	854 40 85	AMV 150	082G3090	850 50 01
250–450	VMV 30 DN 32 *	10,0	065F6032	854 40 86	AMV 150	082G3090	850 50 01
450–550	VMV 30 DN 40 *	12,0	065F6040	854 40 87	AMV 150	082G3090	850 50 01
550–1 500	VRG-40	25,0	065Z0119	854 30 23	AMV435	082H0163	854 28 84
1 500–2 300	VF3-65	63,0	065Z0261	854 29 78	AMV435	082H0163	854 28 84
2 300–4 000	VF3-80	100,0	065Z0262	854 29 79	AMV435	082H0163	854 28 84
4 000–5 200	VF3-100	145,0	065B1685	854 39 02	AMV55	082H3021	

Det kreves nippelsett!

Varmefaktor

Tabell 11:2 Komponenter til ECL

Type	Betegnelsen	Best.nr.	NRF-nr.
ECL 110	Regulatorsentral 230 V med tidsprogram	087B1262	854 28 65
Instruksjon 116	Turvannsregulering	087B8153	
Instruksjon 130	Utekompensasjon	087B8154	
ESMT	Uteføler	084N1012	854 26 24
ESM 11	Turvannsføler/returføler	087B1165	854 31 25

Varmefaktor

SIEMENS VARMEAUTOMATIKK

Siemens utekompensert shuntautomatikk gir betydelig besparelse og stabil innetemperatur. Automatikken egner seg til regulering (forshunting) av 1 eller 2 varmekurser enten gulvarme eller radiator anlegg. Regulatorserien RVD120 og RVD260 fra Siemens er enkel å betjene og svært driftssikker.

RVD120

Digital varmeregulator 230V med uke ur, maks- og minimumsbegrensning av turvannstemperaturen. Avlesning av føler verdier og ev. feil koblinger
Beregnet for 1 varmekurs enten gulvarme eller radiator

RVD260

Digital Varme regulator 230V med uke ur, maks- og minimumsbegrensning av turvannstemperaturen. Avlesning av føler verdier og ev. feil koblinger
Beregnet for 2 varmekurser, enten gulvarme eller radiator eller begge deler.

Rom-termostater

Romtermostat QAA50 har mulighet til overstyring av dag og natt senkning, samt justering av komfort temperatur med +/- 3°C. Passer til RVD120
Romtermostat QAW70 er programmerbar og kan benyttes Både til RVD120 og RVD260

RVL480

Digital varmeregulator 230V for større bygg med uke ur, maks- og minimumsbegrensning av turvannstemperaturen. Med låsbart deksel og analog varmekurve. Mulighet for å koble til en slaveregulator for en ekstra varmekurs
For oppsett med tilbehør se neste side



System B1 NRF 854 01 16



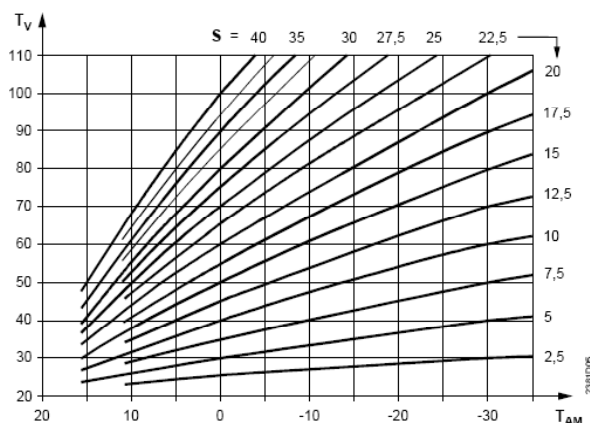
QAA50



QAW70

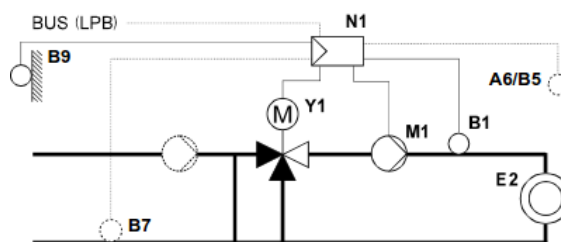


varmekurve



Varmekurve viser turtemperatur ifht utetemperatur. Med riktig tilpasset varmekurve oppnås god komfort og høy besparelse.

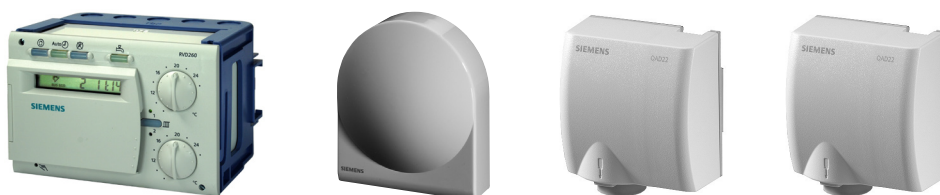
Prinsippskjema



Antall	NRF nr	Type	Beskrivelse
1	8540215	RVD120	Villa regulator RVD120 Digital, 230V 3P for 1 varmekurs
1	8540223	QAC22	Uteføler QAC22, NI1000
1	8540148	QAD22	Turføler QAD22, NI1000 (temp.føler for rør snapp-on)



Antall	NRF nr	Type	Beskrivelse
1	8540215	RVD260	Villa regulator RVD260 Digital, 230V 3P for 2 varmekurser
1	8540223	QAC22	Uteføler QAC22, NI1000
2	8540148	QAD22	Turføler QAD22, NI1000 (temp.føler for rør snapp-on)



NRF nr	Type	Beskrivelse
8510116	QAE2120.010	Turføler QAE2120.010, NI1000, innstikksføler L=100 1/2 "
8533007	QAA50.110/101	Romenhet med display +/- 3°C
8540153	QAW70	Romenhet programmerbar med display



NRF nr	Type	Beskrivelse
8508275	SAS31.00	Ventilmotor SAS 31.00 230V 3-punkt (til alle VXG44 ventiler)



SAS31.00



VXG44

Dimensjoneringstabeller, 3-veis ventiler for gulvvarme

Blandekrets (Norsk Kobling)

Forutsetning: Gulvvarme 50w pr. m ²					Husk kupplingssett	
Δt=5°C					Kupplingssett	
ΔP=10kPa					Støpjern	Messing
Areal	Effekt	Ventil type	DN	NRF NR:	NRF NR:	NRF NR:
m ²	kW					
0-10	0,5	VXG44.15-0,4	15	8533034	8533348	8533327
10-25	1,3	VXG44.15-0,63	15	8533035	8533348	8533327
25-45	2,25	VXG44.15-1	15	8533036	8533348	8533327
45-70	3,5	VXG44.15-1,6	15	8533037	8533348	8533327
70-110	5	VXG44.15-2,5	15	8533038	8533348	8533327
110-170	8,5	VXG44.15-4	15	8533039	8533348	8533327
170-280	14	VXG44.20-6,3	20	8533041	8533351	8533329
280-440	22	VXG44.25-10	25	8533042	8533353	8533332
440-700	35	VXG44.32-16	32	8533043	8533355	8533334
700-1050	52,5	VXG44.40-25	40	8533044	8533357	8533336

Blandekrets (Norsk Kobling)

Forutsetning: Gulvvarme 35w pr. m ²					Husk kupplingssett	
Δt=5°C					Kupplingssett	
ΔP=10kPa					Støpjern	Messing
Areal	Effekt	Ventil type	DN	NRF NR:	NRF NR:	NRF NR:
m ²	kW					
0-10	0,35	VXG44.15-0,25	15	8533033	8533348	8533327
10-25	0,85	VXG44.15-0,4	15	8533034	8533348	8533327
25-40	1,4	VXG44.15-0,63	15	8533035	8533348	8533327
40-60	2,1	VXG44.15-1	15	8533036	8533348	8533327
60-100	3,5	VXG44.15-1,6	15	8533037	8533348	8533327
100-145	5	VXG44.15-2,5	15	8533038	8533348	8533327
145-245	8,5	VXG44.15-4	15	8533039	8533348	8533327
245-400	14	VXG44.20-6,3	20	8533041	8533351	8533329
400-630	22	VXG44.25-10	25	8533042	8533353	8533332
630-1000	35	VXG44.32-16	32	8533043	8533355	8533334
1000-1500	52,5	VXG44.40-25	40	8533044	8533357	8533336

Dimensjoneringstabell, 3-veis ventiler for radiatorer $\Delta t=20^{\circ}\text{C}$ (høytemp)

Blandekrets (Norsk Kobling)				Husk kupplingssett	
Forutsetning: Radiator anlegg:		$\Delta t=20^{\circ}\text{C}$	$\Delta P=10\text{kPa}$	Kupplingssett	
Effekt			Støpjern	Messing	
kW	Ventil type	DN	NRF NR:	NRF NR:	NRF NR:
1,8	VXG44.15-0,25	15	8533033	8533348	8533327
3	VXG44.15-0,4	15	8533034	8533348	8533327
4,6	VXG44.15-0,63	15	8533035	8533348	8533327
7,5	VXG44.15-1	15	8533036	8533348	8533327
11,8	VXG44.15-1,6	15	8533037	8533348	8533327
18,4	VXG44.15-2,5	15	8533038	8533348	8533327
29,5	VXG44.15-4	15	8533039	8533348	8533327
46	VXG44.20-6,3	20	8533041	8533351	8533329
74	VXG44.25-10	25	8533042	8533353	8533332
120	VXG44.32-16	32	8533043	8533355	8533334
180	VXG44.40-25	40	8533044	8533357	8533336

Dimensjoneringstabell, 3-veis ventiler for radiatorer $\Delta t=10^{\circ}\text{C}$ (lavtemp)

Blandekrets (Norsk Kobling)				Husk kupplingssett	
Forutsetning: Radiator anlegg:		$\Delta t=10^{\circ}\text{C}$	$\Delta P=10\text{kPa}$	Kupplingssett	
Effekt			Støpjern	Messing	
kW	Ventil type	DN	NRF NR:	NRF NR:	NRF NR:
1,8	VXG44.15-0,63	15	8533035	8533348	8533327
3	VXG44.15-1	15	8533036	8533348	8533327
4,6	VXG44.15-1,6K	15	8533037	8533348	8533327
7,5	VXG44.15-2,5	15	8533038	8533348	8533327
11,8	VXG44.15-4	15	8533039	8533348	8533327
18,4	VXG44.20-6,3	20	8533041	8533351	8533329
29,5	VXG44.25-10	25	8533042	8533353	8533332
46	VXG44.32-16	32	8533043	8533355	8533334
74	VXG44.40-25	40	8533044	8533357	8533336

Varmeregulator store bygg

NRF nr	Type	Beskrivelse
8540231	RVL480	Varmeregulator RVL480 store bygg, 230V 3P for 1 varmekurs



RVL480

Tilbehør og alternativer for varmeregulator RVL480

8540232	RVL479	Slaveregulator for RVL480 1 ekstra varmekurs
8540223	QAC22	Uteføler QAC22, NI1000
8540148	QAD22	Turføler QAD22, NI1000, utenpåliggende (strapp-on)
8510116	QAE2120.010	Turføler QAE2120.010, NI1000, innstikksføler L=100 1/2 "
8540153	QAW70	Romenhetprogramerbar med display
8540217	QAA24	Romføler hvit, slett front



Ventiler og motorer for RVL480 for større anlegg

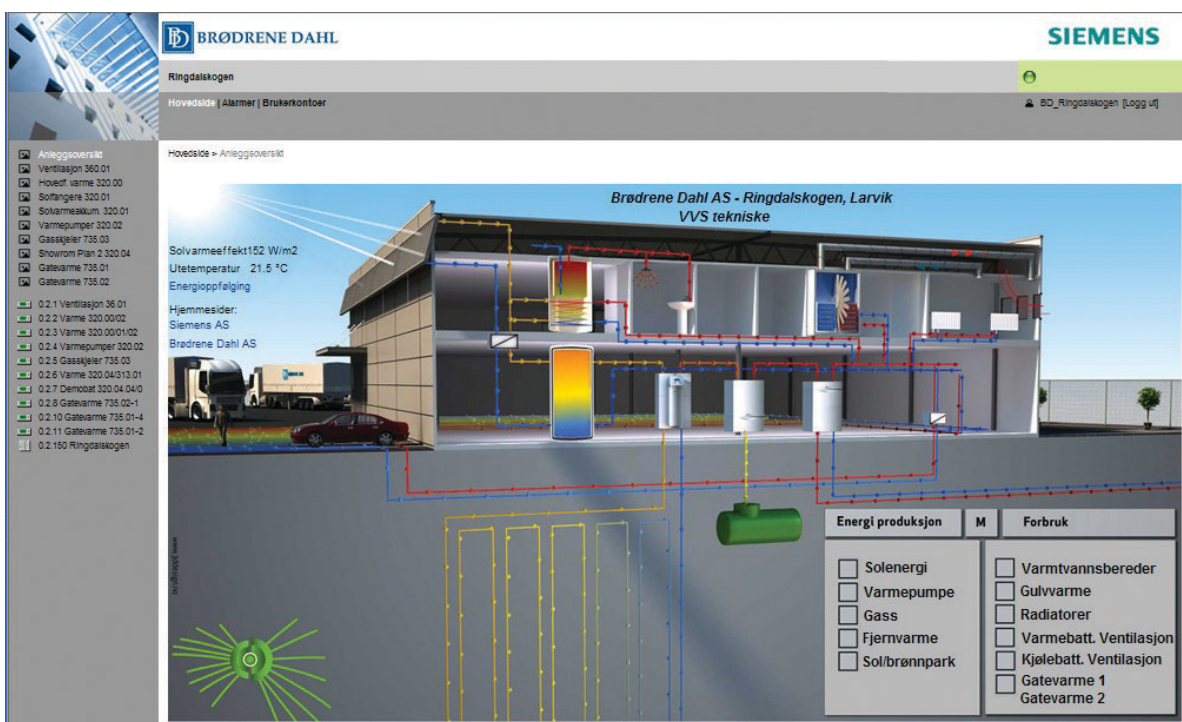
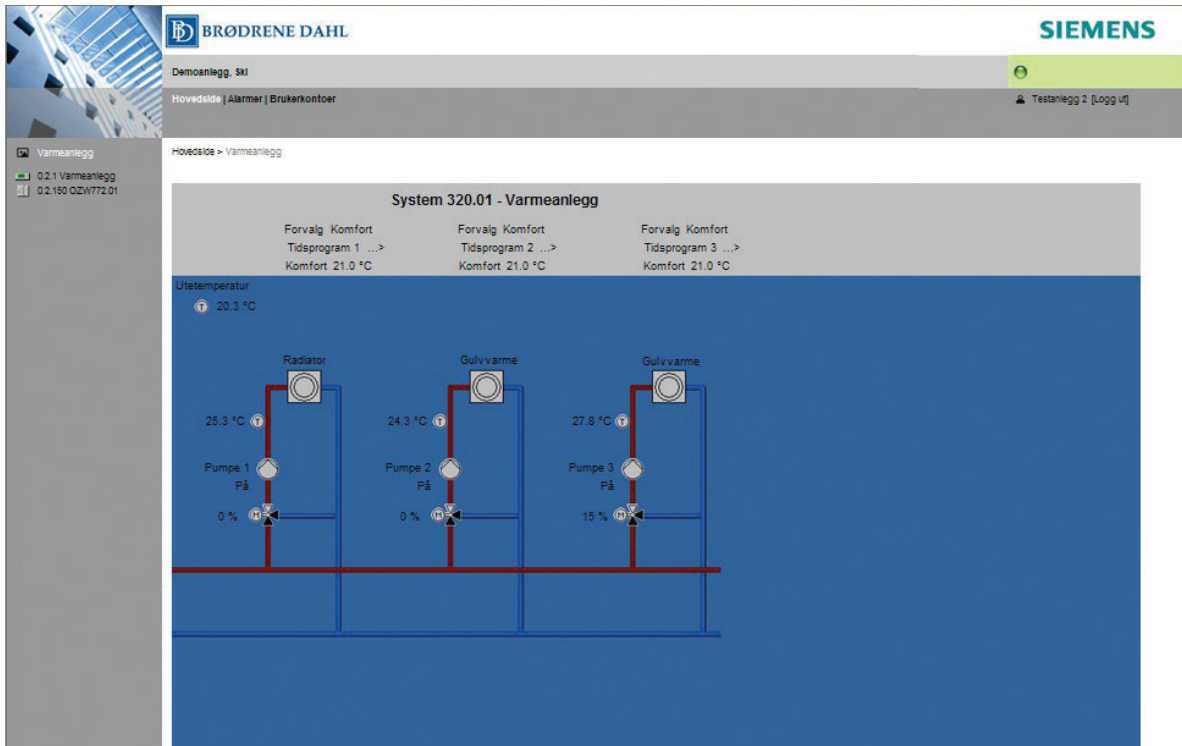
NRF nr	Type	Beskrivelse
8533213	SAX31.00	Ventilmotor 230V 3P, Slaglengde 20mm
8533551	VXF32.50-40	3-veis seteventil Flens DN50, KVS40, Slaglengde 20mm, PN10
8533552	VXF32.65-63	3-veis seteventil Flens DN65, KVS63, Slaglengde 20mm, PN10
8533553	VXF32.80-100	3-veis seteventil Flens DN80, KVS100, Slaglengde 20mm, PN10
8540326	SKC32.60	Ventilmotor 230V 3P, Slaglengde 40mm, 120s
8533554	VXF32.100-160	3-veis seteventil Flens DN100, KVS160, Slaglengde 40mm, PN10
8533555	VXF32.125-250	3-veis seteventil Flens DN125, KVS250, Slaglengde 40mm, PN10
8533556	VXF32.150-400	3-veis seteventil Flens DN150, KVS400, Slaglengde 40mm, PN10

Automatikk for Web-baserte SD-anlegg

Gjennom Siemens og sine automatikk partnere kan Brødrene Dahl AS levere små og mellomstore Web-baserte SD-anlegg. Enkle grensesnitt og alle menyer på Norsk

- Varmeanlegg
- Kjøleanlegg
- Ventilasjonsanlegg
- Alternering
- Gatevarme
- Smarthus

Be om pris hos din lokale varmeekspert.



VENTILER FOR TEMPERATUR-REGULERING

Det finnes ulike typer av ventiler for temperaturregulering alt avhenging av nøyaktighet og bruksområde.

Seteventiler (lineær bevegelse) er best egnet til regulering med er ikke dråpetett.

Sleide- og kuleventiler (roterende bevegelse) har ikke like god regulerings karakteristikk, men er ofte godt nok i varme og kjøle anlegg. Kuleventilen er i tillegg dråpetett.

Kombiventiler eller Trykk Uavhengige Regulerings Ventiler (Pressure Independent Control Valve "PICV"). Dette er en kombinert 2-veis seteventil som har innebygget differansetrykk regulator, noe som gjør prosjektering, installasjon og idriftsettelse veldig enkelt.

Elektromagnetisk seteventil er beregnet for anlegg med behov for høy nøyaktighet slik som prosess industri eller tappevann. Denne typen ventiler kommer ferdig kalibrert og på montert motor. Disse er best i klassen. Kan også benyttes til vanlige varme, ventilasjon og kjøleanlegg.

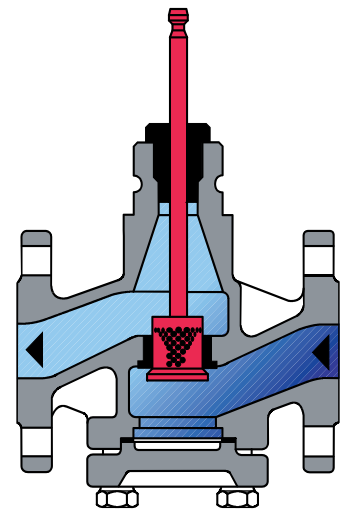
Seteventiler er best egnet for regulering av små og store varme, ventilasjon og kjøleanlegg. Med sin lineære regulering beveger spindelen seg ut og inn og regulerer vannstrømmen jevnt i hele sin vandring. Dette gir presis regulering og lite slitasje, noe som igjen gir lang levetid.

Sleideventiler egner seg best som manuelle ventiler, men kan også på monteres ventilmotorer. De har en roterende bevegelse som dreier sleiden over de ulike ventilløpene. Utfordringen med denne type ventiler er at ventilmotoren pendler mye da det er vanskelig å regulere mellom stengt og lite på drag. Dette gjør at det blir svingninger i temperaturen. En annen utfordring er at de ofte blir dimensjonert for store.

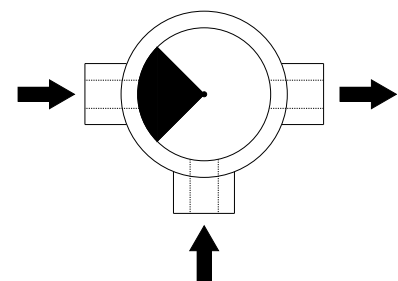
Kuleventil med regulerings karakteristikk i kulen er et godt alternativ til seteventilen da denne har regulerings karakteristikk i kulen. Når denne blir dimensjonert riktig er dette godt nok for varme, ventilasjon og kjøleanlegg. Disse egner seg også godt til sone regulering. Fordelen men kuleventil er at den er dråpetett. Må ikke forveksles med vanlig kuleventil.

Kombiventiler er det beste alternativet i kretser der det skal benyttes 2-veis ventiler. Ventilens egenskaper gjør at man ikke trenger strupeventil (dynamisk innreguleringsventil). Man setter dimensjonerende vannmengde direkte på ventilen og kretsen er ferdig innregulert og ballansert. Passer særdeles godt til soneregulering.

Siemens leverer reguleringsventiler fra trykkklasse PN6 til PN40 og i dimensjonene DN10 til DN150



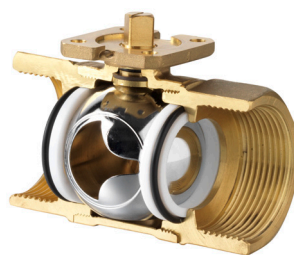
Seteventil



Sleideventil



Elektromagnetisk seteventil



Kuleventil med regulerings karakteristikk



Kombiventil

2- OG 3 VEIS SETEVENTILER

Seteventiler har best reguleringskarakteristikk i hydrauliske systemer. Når ventilene dimensjoneres riktig etter beregnet kVs-verdi oppnås et optimalt resultat.

Nedenfor vises 2- og 3-veisventiler fra DN15 til DN40 i trykk klasse PN16 med gjenger og 2 og 3-veisventiler fra DN50 til DN150 i trykk klasse PN10 m/flens.

Tabellen viser også alternative ventilmotorer tilpasset hver enkelt ventilserie.

Mrk:

Alle tradisjonelle ventiler må dimensjoneres etter vannmengde og beregnet motstand over ventilen(kPa). Hvis kVs verdi er oppgitt kan ventilen plukkes ut fra listen under.

Typiske applikasjoner for gjengede ventiler er:

Små og mellomstore varme, ventilasjon og aircondition, samt kjøleanlegg som ikke driftes på minusgrader. Ventilene har 5,5mm slaglengde og er en rimelig ventil av meget god kvalitet. Ventilen bestykses med kupplingssett i støjern eller messing.

Ventilserien VVG44 og VXG44 serien skal kun benyttes i lukkede systemer fra 2...120°C

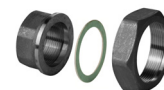
Gjengede ventiler

2-Veis ventiler for varme og kjøleanlegg, VVG44, Slaglengde 5,5mm

NRF nr	Type	Beskrivelse	KVs-verdi
8533023	VVG44.15-0,63	Seteventil 2-veis DN15, VVG44.15-0,63	0,63
8533024	VVG44.15-1	Seteventil 2-veis DN15, VVG44.15-1	1
8533025	VVG44.15-1,6	Seteventil 2-veis DN15, VVG44.15-1,6	1,6
8533026	VVG44.15-2,5	Seteventil 2-veis DN15, VVG44.15-2,5	2,5
8533027	VVG44.15-4	Seteventil 2-veis DN15, VVG44.15-4	4
8533028	VVG44.20-6,3	Seteventil 2-veis DN20, VVG44.20-6,3	6,3
8533029	VVG44.25-10	Seteventil 2-veis DN25, VVG44.25-10	10
8533031	VVG44.32-16	Seteventil 2-veis DN32, VVG44.32-16	16
8533032	VVG44.40-25	Seteventil 2-veis DN40, VVG44.40-25	25

Kupplingssett for VVG44 ventiler

NRF nr	Type	Beskrivelse
8533347	ALG152	Kupplingssett for VVG44.15, DN15 2-veis, Støjern
8533349	ALG202	Kupplingssett for VVG44.20, DN20 2-veis, Støjern
8533352	ALG252	Kupplingssett for VVG44.25, DN25 2-veis, Støjern
8533354	ALG322	Kupplingssett for VVG44.32, DN32 2-veis, Støjern
8533356	ALG402	Kupplingssett for VVG44.40, DN40 2-veis, Støjern
8533326	ALG152B	Kupplingssett for VVG44.15, DN15 2-veis, Messing
8533328	ALG202B	Kupplingssett for VVG44.20, DN20 2-veis, Messing
8533331	ALG252B	Kupplingssett for VVG44.25, DN25 2-veis, Messing
8533333	ALG322B	Kupplingssett for VVG44.32, DN32 2-veis, Messing
8533335	ALG402B	Kupplingssett for VVG44.40, DN40 2-veis, Messing



3-Veis ventiler for varme og kjøleanlegg, VXG44, Slaglengde 5,5mm

NRF nr	Type	Beskrivelse	KVs-verdi
8533035	VXG44.15-0,63	Seteventil 3-veis VXG44.15-0,63	0,63
8533036	VXG44.15-1	Seteventil 3-veis VXG44.15-1	1
8533037	VXG44.15-1,6	Seteventil 3-veis VXG44.15-1,6	1,6
8533038	VXG44.15-2,5	Seteventil 3-veis VXG44.15-2,5	2,5
8533039	VXG44.15-4	Seteventil 3-veis VXG44.15-4	4
8533041	VXG44.20-6,3	Seteventil 3-veis VXG44.20-6,3	6,3
8533042	VXG44.25-10	Seteventil 3-veis VXG44.25-10	10
8533043	VXG44.32-16	Seteventil 3-veis VXG44.32-16	16
8533044	VXG44.40-25	Seteventil 3-veis VXG44.40-25	25



Kupplingssett for VVG44 ventiler

NRF nr	Type	Beskrivelse
8533348	ALG153	Kupplingssett for VXG44.15, DN15 3-veis, Støpjern
8533351	ALG203	Kupplingssett for VXG44.20, DN20 3-veis, Støpjern
8533353	ALG253	Kupplingssett for VXG44.25, DN25 3-veis, Støpjern
8533355	ALG323	Kupplingssett for VXG44.32, DN32 3-veis, Støpjern
8533357	ALG403	Kupplingssett for VXG44.40, DN40 3-veis, Støpjern
8533327	ALG153B	Kupplingssett for VXG44.15, DN15 3-veis, Messing
8533329	ALG203B	Kupplingssett for VXG44.20, DN20 3-veis, Messing
8533332	ALG253B	Kupplingssett for VXG44.25, DN25 3-veis, Messing
8533334	ALG323B	Kupplingssett for VXG44.32, DN32 3-veis, Messing
8533336	ALG403B	Kupplingssett for VXG44.40, DN40 3-veis, Messing

3-Veis ventiler for varme og kjøleanlegg, VXG44, Slaglengde 5,5mm

NRF nr	Type	Beskrivelse	KVs-verdi
8533035	VXG44.15-0,63	Seteventil 3-veis VXG44.15-0,63	0,63
8533036	VXG44.15-1	Seteventil 3-veis VXG44.15-1	1
8533037	VXG44.15-1,6	Seteventil 3-veis VXG44.15-1,6	1,6
8533038	VXG44.15-2,5	Seteventil 3-veis VXG44.15-2,5	2,5
8533039	VXG44.15-4	Seteventil 3-veis VXG44.15-4	4
8533041	VXG44.20-6,3	Seteventil 3-veis VXG44.20-6,3	6,3
8533042	VXG44.25-10	Seteventil 3-veis VXG44.25-10	10
8533043	VXG44.32-16	Seteventil 3-veis VXG44.32-16	16
8533044	VXG44.40-25	Seteventil 3-veis VXG44.40-25	25

Kupplingssett for VXG44 ventiler

NRF nr	Type	Beskrivelse
8533348	ALG153	Kupplingssett for VXG44.15, DN15 3-veis, Støpjern
8533351	ALG203	Kupplingssett for VXG44.20, DN20 3-veis, Støpjern
8533353	ALG253	Kupplingssett for VXG44.25, DN25 3-veis, Støpjern
8533355	ALG323	Kupplingssett for VXG44.32, DN32 3-veis, Støpjern
8533357	ALG403	Kupplingssett for VXG44.40, DN40 3-veis, Støpjern
8533327	ALG153B	Kupplingssett for VXG44.15, DN15 3-veis, Messing
8533329	ALG203B	Kupplingssett for VXG44.20, DN20 3-veis, Messing
8533332	ALG253B	Kupplingssett for VXG44.25, DN25 3-veis, Messing
8533334	ALG323B	Kupplingssett for VXG44.32, DN32 3-veis, Messing
8533336	ALG403B	Kupplingssett for VXG44.40, DN40 3-veis, Messing

Ventilmotorer for VVG44 og VXG44 Ventiler

NRF nr	Type	Beskrivelse
8508275	SAS31.00	Ventilmotor SAS 31.00 230V 3-punkt
8508279	SAS81.00	Ventilmotor SAS 81.00 24V 3-punkt
8508283	SAS61.03	Ventilmotor SAS 61.03 24V 0-10V / 4-20mA

Flensede ventiler

2-Veis ventil for varme og kjøleanlegg VVF32 Slaglengde 20mm

NRF nr	Type	Beskrivelse	KVs-verdi
8533536	VVF32.50-40	2-veis seteventil Flens DN50, KVS40, Slaglengde 20mm, PN10	40
8533537	VVF32.65-63	2-veis seteventil Flens DN65, KVS63, Slaglengde 20mm, PN10	63
8533538	VVF32.80-100	2-veis seteventil Flens DN80, KVS100, Slaglengde 20mm, PN10	100

3-Veis ventil for varme og kjøleanlegg VXF32 Slaglengde 20mm

NRF nr	Type	Beskrivelse	KVs-verdi
8533551	VXF32.50-40	3-veis seteventil Flens DN50, KVS40, Slaglengde 20mm, PN10	40
8533552	VXF32.65-63	3-veis seteventil Flens DN65, KVS63, Slaglengde 20mm, PN10	63
8533553	VXF32.80-100	3-veis seteventil Flens DN80, KVS100, Slaglengde 20mm, PN10	100

Ventilmotorer for VVF32 og VXF32 Ventiler Slaglengde 20mm

NRF nr	Type	Beskrivelse
8533213	SAX31.00	Ventilmotor 230V 3P, Slaglengde 20mm, 120s
8533214	SAX81.00	Ventilmotor 24V 3P, Slaglengde 20mm, 120s
8533215	SAX61.03	Ventilmotor SAX61.03 24V 0-10V / 4-20mA, Slaglengde 20mm,30s

2-Veis ventil for varme og kjøleanlegg VVF32 Slaglengde 40mm

NRF nr	Type	Beskrivelse	KVs-verdi
8533539	VVF32.100-160	2-veis seteventil Flens DN100, KVS160, Slaglengde 40mm, PN10	160
8533541	VVF32.125-250	2-veis seteventil Flens DN125, KVS250, Slaglengde 40mm, PN10	250
8533542	VVF32.150-400	2-veis seteventil Flens DN150, KVS400, Slaglengde 40mm, PN10	400

3-Veis ventil for varme og kjøleanlegg VXF32 Slaglengde 40mm

NRF nr	Type	Beskrivelse	KVs-verdi
8533554	VXF32.100-160	3-veis seteventil Flens DN100, KVS160, Slaglengde 40mm, PN10	160
8533555	VXF32.125-250	3-veis seteventil Flens DN125, KVS250, Slaglengde 40mm, PN10	250
8533556	VXF32.150-400	3-veis seteventil Flens DN150, KVS400, Slaglengde 40mm, PN10	400

Ventilmotorer for VVF32 og VXF32 Ventiler Slaglengde 40mm

NRF nr	Type	Beskrivelse
8540324	SKC62	Ventilmotor SKC62 24V 0-10V / 4-20mA, Slaglengde 40mm, 120s
8540325	SKC82.60	Ventilmotor 24V 3P, Slaglengde 40mm, 120s
8540326	SKC32.60	Ventilmotor 230V 3P, Slaglengde 40mm, 120s



KOMBINASJONSVENTILER

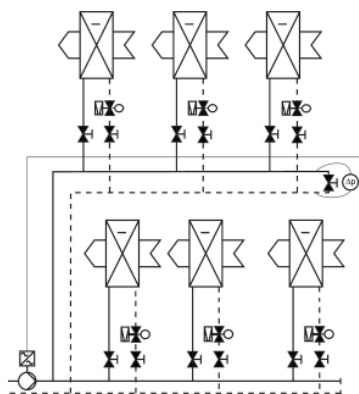
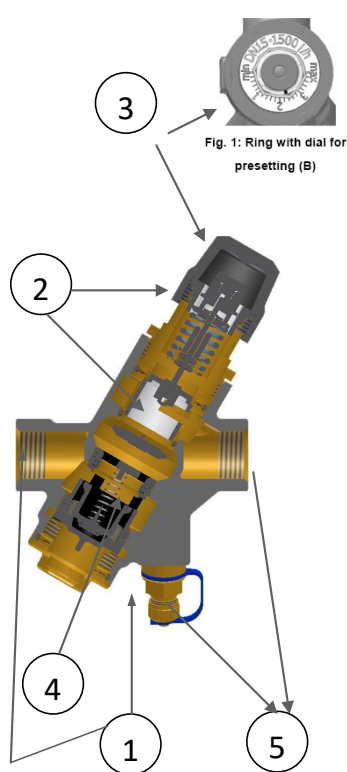
Kombiventilens egenskaper gjør dimensjoneringen enkel og man får 100% ventilautoritet hver gang. Man trenger *kun dimensjonerende vannmengde* for å ta ut rett ventil.

Ventilen brukes for rom, soner, fan-coil, samt små og mellomstore varme, kjøle og ventilasjonssystemer.

I en mengderegulert krets trenger man ikke strupeventil/måleventil når man bruker kombiventil, fordi vannmengden ikke påvirkes av trykkforendringer i systemet. Med hjelp av en integrert differansetrykkregulator får man 100% balanse uansett ventilposisjon.

Den største forskjellen mellom en vanlig 2-veisventil og Kombiventilen er at Kombiventilen er integrert med en justerbar mekanisk differansetrykkregulator(4) som opprettholder trykket over ventilen (P1-P2) på et konstant nivå- og dermed vannmengden. Dessuten kan man finjustere (2) vannmengden. Ventilen finnes også med målenipler (P+, P-) for å kunne måle dP.

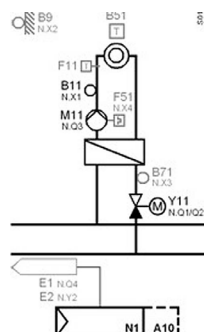
Konklusjon er at innstilt vannmengde vi være konstant på sekunder siden.



Dimensjonering:

- Regn ut dimensjonerende vannmengde.
- Ideelt bør ventilen velges for å jobbe ved ca 80% av ventilens maks kapasitet.

Monteringseksempel



Kombiventil m/utvendige gjenger

Type ventil	Beskrivelse	NRF nr.
VPP46.10L0.2	DN10, 30 - 200 l/h	8508194
VPP46.10L0.2Q	DN10, 30 - 200 l/h, m/målenipler	8508198
VPP46.15L0.2	DN15, 30 - 200 l/h	8508195
VPP46.15L0.2Q	DN15, 30 - 200 l/h, m/målenipler	8508199
VPP46.15L0.6	DN15, 100 - 575 l/h	8508196
VPP46.15L0.6Q	DN15, 100 - 575 l/h, m/målenipler	8508201
VPP46.20F1.4	DN25, 200 - 1330 l/h	8508197
VPP46.20F1.4Q	DN25, 200 - 1330 l/h, m/målenipler	8508202



Kombiventil m/innvendige gjenger

Type ventil	Beskrivelse	NRF nr.
VPI46.15L0.2	DN15, 30 - 200 l/h	8508203
VPI46.15L0.2Q	DN15, 30 - 200 l/h, m/målenipler	8508204
VPI46.15L0.6	DN15, 100 - 575 l/h	8508205
VPI46.15L0.6Q	DN15, 100 - 575 l/h, m/målenipler	8508206
VPI46.20F1.4	DN25, 200 - 1330 l/h	8508207
VPI46.20F1.4Q	DN25, 200 - 1330 l/h, m/målenipler	8508208



Type motor	Beskrivelse	NRF nr.
STA23	230V, ON/OFF, 100N, M30x1,5, Slaglengde 2,5mm, Gangtid 210s	8508245
STA73	24V, ON/OFF, 100N, M30x1,5, Slaglengde 2,5mm, Gangtid 270s	8508247
STA63	24V, 0..10V, 100N, M30x1,5, Slaglengde 2,5mm, Gangtid 30s	8508246
SFA21/18	230V, 2-punkt, 200N, M30x1,5, Slaglengde 2,5mm, Gangtid 10s	8508236
SFA71/18	24V, 2-punkt, 200N, M30x1,5, Slaglengde 2,5mm, Gangtid 10s	8508237
SSA31	230V, 3-punkt, 100N, M30x1,5, Slaglengde 2,5mm(5mm), Gangtid 150s	8508131
SSA81	24V, 3-punkt, 100N, M30x1,5, Slaglengde 2,5mm(5mm), Gangtid 150s	8508135
SSA61	24V, 0..10V, 100N, M30x1,5, Slaglengde 2,5mm(5mm), Gangtid 75s	8508133



STANDARD REGULATORER FORBEREDT FOR SD-ANLEGG VIA KNX

Flere og flere anlegg har behov for- eller skal i fremtiden kobles opp mot SD-anlegg. Regulatorserien Synco 700 baserer seg på kommunikasjonsstandarden KNX som er en internasjonal standard ihht. ISO/IEC 14543-3. KNX åpen kommunikasjonsstandard som kan tilkobles SD-anlegg fra Siemens eller andre. Alternativt kan du benytte en Web-server OZW772. Da kan du fjernbetjene og overvåke anlegget fra en alminnelig nettleser via intranett/internett.

Standard systemene er for regulering av 1 til 3 utekompenserte varmekurer. Systemene er lagt opp med alle nødvendige komponenter for reguleringen (ventil og motor er tillegg, dette må dimensjoneres etter vannmengde). Det er 3 NRF nummer for løsninger uten tavle og 3 med tavle.

Standardløsninger

Løsning uten tavle (skap)



Produkt	Type	NRF nr.
Regulatorsett RMH760	1 utekompensert varmekurs	8540235
Regulatorsett RMH760	2 utekompensert varmekurs	8540236
Regulatorsett RMH760	3 utekompensert varmekurs	8540237

Anm:

Regulatoren må monteres på DIN-skinne og plasseres i tavle eller kapsling. All eltilkobling må gjøres av elektriker. Komponentene kan da kobles direkte eller følge et en-linje –skjema (el-skjema) for tavlemontering. Også pumpekurser kan leveres av elektriker.



Løsning med tavle (skap)

Produkt	Type	NRF nr.
Regulatorsett RMH760	1 utekompensert varmekurs	8540238
Regulatorsett RMH760	2 utekompensert varmekurs	8540239
Regulatorsett RMH760	3 utekompensert varmekurs	8540241

Anm:

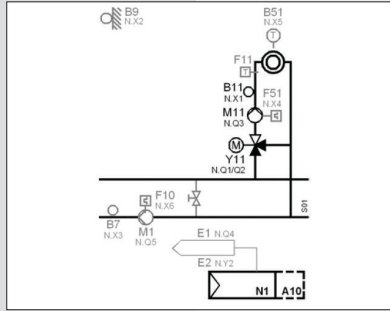
Alle løsningene er med pumpekurs inntil 2,2kW, 230V-1~, 230V-3~ eller 400V-3~. Pumpedata og spenning på hovedtilførsel til tavlen må oppgis ved bestilling

Applikasjonsoppsett uten tavle

NRF nr. 8540235

- 1 utekompensert varmekurs
- 1 stk. regulator RMH760
- 1 stk. betjeningsenhet RMZ790
- 1 stk. trafo LF66
- 1 stk. turføler, armbånd QAD22
- 1 stk. uteføler QAC22
- 1 stk. applikasjonsdatablad V760.7.VK1
- 1 stk. el-skjema

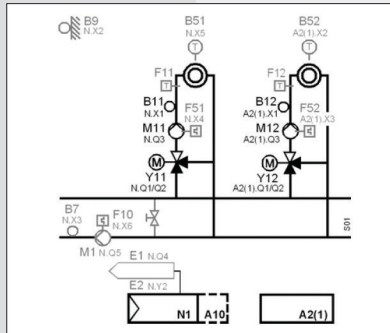
Kan også benytte 2-veis ventil med by-pass på sekundær side.



NRF nr. 8540236

- 2 utekompenserte varmekurser
- 1 stk. regulator RMH760
- 1 stk. modul ekstra varmekurs RMZ782
- 1 stk. betjeningsenhet RMZ790
- 1 stk. trafo LF66
- 2 stk. turføler, armbånd QAD22
- 1 stk. uteføler QAC22
- 1 stk. applikasjonsdatablad V762.7.VK2
- 1 stk. el-skjema

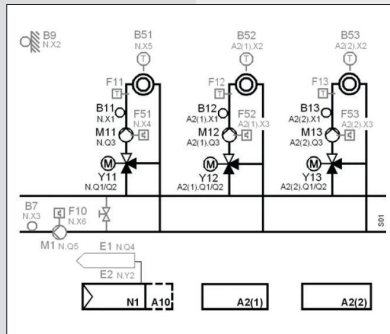
Kan også benytte 2-veis ventil med by-pass på sekundær side.



NRF nr. 8540237

- 3 utekompenserte varmekurser
- 1 stk. regulator RMH760
- 2 stk. modul ekstra varmekurs RMZ782
- 1 stk. betjeningsenhet RMZ790
- 1 stk. trafo LF66
- 3 stk. turføler, armbånd QAD22
- 1 stk. uteføler QAC22
- 1 stk. applikasjonsdatablad V7622.7.VK3
- 1 stk. el-skjema

Kan også benytte 2-veis ventil med by-pass på sekundær side.



Applikasjonsoppsett med tavle

NRF nr. 8540238

- 1 utekompensert varmekurs
- 1 stk. regulator RMH760
- 1 stk. betjeningsenhet RMZ791
- 1 stk. trafo LF66
- 1 stk. turføler, armbånd QAD22
- 1 stk. uteføler QAC22
- 1 stk. applikasjonsdatablad V760.7.VK1
- 1 stk. el-skjema
- 1 stk. tavle m/1 pumpekurs inntil 2,2kW m/bryter og lysdiode for drift

Kan også benytte 2-veis ventil med by-pass på sekundær side.

NRF nr. 8540239

- 2 utekompenserte varmekurser
- 1 stk. regulator RMH760
- 1 stk. modul ekstra varmekurs RMZ782
- 1 stk. betjeningsenhet RMZ791
- 1 stk. trafo LF66
- 2 stk. turføler, armbånd QAD22
- 1 stk. uteføler QAC22
- 1 stk. applikasjonsdatablad V762.7.VK2
- 1 stk. el-skjema
- 1 stk. tavle m/ 2 pumpekurser inntil 2,2kW m/bryter og lysdiode for drift

Kan også benytte 2-veis ventil med by-pass på sekundær side.

NRF nr. 8540241

- 3 utekompenserte varmekurser
- 1 stk. regulator RMH760
- 2 stk. modul ekstra varmekurs RMZ782
- 1 stk. betjeningsenhet RMZ791
- 1 stk. trafo LF66
- 3 stk. turføler, armbånd QAD22
- 1 stk. uteføler QAC22
- 1 stk. applikasjonsdatablad V7622.7.VK3
- 1 stk. el-skjema
- 1 stk. tavle m/ 3 pumpekurser inntil 2,2kW m/bryter og lysdiode for drift

Kan også benytte 2-veis ventil med by-pass på sekundær side.

DIMENSJONERING AV VENTILER TIL VARMEAUTOMATIKK

Ventil

Siemens ventilserie VXG44 er robust, sikker og solid. Typiske applikasjoner er: Små varmeanlegg, ventilasjon og aircondisjon. Tre-veis seteventil fra DN15 til DN40 i trykkklasse PN16 med gjenger. Ventilen har 5,5mm slaglengde og er en rimelig ventil av meget god kvalitet. Leveres med kuplinger.

For å forenkle å ventiluttaket for gulvarmeanlegg og radiatoranlegg har vi ferdig dimensjonert ventiluttaket. Dette for å skape enkelhet og trygghet. Gå inn i tabellen på ønsket "areal" eller "effekt" og finn ventilen og NRF nummeret. Dimensjoneringsgrunnlaget står oppført over hver tabell.

KVS-Verdi

Kvs er vannmengden gjennom en fullt åpen ventil ved 1 bar. Kvs blir oppgitt i m³/t og må ikke forveksles med dimensjonerende mengde.

Nedenstående tabell viser ferdigdimensjonert ventiluttak.



VXG44.25 med SQS35.00

Dimensjonering av VXG44 for gulvarmeanlegg med norsk kobling:

Dimensjoneringsgrunnlag: 50W/m², $\Delta t = 5^{\circ}\text{C}$, $\Delta P = 10\text{kPa}$ (0,1 bar)

Areal [m ²]	Effekt [kW]	Ventiltype	Kvs-verdi	NRF-Nr
10	0,5	VXG44.15-0.25K	0,25m ³ /t	853 34 82
10-15	0,75	VXG44.15-0.4K	0,4m ³ /t	853 34 83
15-25	1,0	VXG44.15-0.63K	0,63m ³ /t	853 34 84
25-35	1,8	VXG44.15-1K	1,0m ³ /t	853 34 85
35-60	3,0	VXG44.15-1.6K	1,6m ³ /t	853 34 86
60-90	4,6	VXG44.15-2.5K	2,5m ³ /t	853 34 87
90-150	7,5	VXG44.15-4K	4,0m ³ /t	853 34 63
150-240	11,8	VXG44.20-6.3K	6,3m ³ /t	853 34 65
240-370	18,4	VXG44.25-10K	10m ³ /t	853 34 67
370-600	30	VXG44.32-16K	16m ³ /t	853 34 69
600-850	43	VXG44.40-25K	25m ³ /t	853 34 72

Dimensjonering av VXG44 for varmeanlegg med radiatorer:

Dimensjoneringsgrunnlag: $\Delta t = 20^{\circ}\text{C}$, $\Delta P = 10\text{kPa}$ (0,1 bar)

Effekt [kW]	Ventiltype	Kvs-verdi	NRF-Nr
1,8	VXG44.15-0.25K	0,25m ³ /t	853 34 82
3,0	VXG44.15-0.4K	0,4m ³ /t	853 34 83
4,6	VXG44.15-0.63K	0,63m ³ /t	853 34 84
7,5	VXG44.15-1K	1,0m ³ /t	853 34 85
11,8	VXG44.15-1.6K	1,6m ³ /t	853 34 86
18,4	VXG44.15-2.5K	2,5m ³ /t	853 34 87
29,5	VXG44.15-4K	4,0m ³ /t	853 34 63
46,0	VXG44.15-6.3K	6,3m ³ /t	853 34 65
74,0	VXG44.15-10K	10m ³ /t	853 34 67

Motor

Ventilmotor SQS 35.00 passer på alle VXG44 ventilene og er 230V-3 punkt. Motoren styres i fra varmeautomatikken på foregående side. Nrf-Nr 853 34 93

Utekompensert varmeregulering for radiator eller gulvvarme i boligblokker og næringsbygg

Produkt	Type	Kommentar	NRF-Nr
Regulator	RVL479	Slaveregulator for RVL480	854 02 32
Regulator	RVL480	varmeregulator store bygg	854 02 31
Regulator	RVL481	Andre anleggstyper	854 02 33
Regulator	RVL482	Andre anleggstyper	854 02 34
Tilbehør for varmeregulatorer			
Uteføler	QAC32	NTC-element	854 01 46
Uteføler	QAC22	Ni-1000-element	854 02 23
Turføler	QAD22	Ni-1000-element, armbånd	854 01 48
Turføler	QAE2120.010	Ni-1000-element, instikk	854 02 16
Gulvføler	QAP22	Ni-1000-element	854 02 24
Romføler	QAP24	Ni-1000-element	854 02 17
Solføler	QLS60		854 02 26
Rompanel	QAW50	Fjernsyringstablå - analogt	854 01 51
Rompanel	QAW70	Fjernsyringstablå - digitalt	854 01 53
Romføler	QAW590	Trådløs - uten innstillinger	854 01 26



Regulator type RVL 480

Nedenfor følger et utvalg av 3-veis ventiler og motorer som passer til RVL480 serien. NB! 24V ventilmotorer må ha egen trafo.

Produkt	Type	Kommentar	NRF-Nr	
Ventilmotor	SQS35.00	230V - 3punkt	853 34 93	
Ventilmotor	SQS85.00	24V - 3punkt	854 03 11	
Passer til følgende ventiler				
Ventil DN20	VXG44.20-6.3K	Kvs=6,3m ³ /t	853 34 65	
Ventil DN25	VXG44.25-10K	Kvs=10,0m ³ /t	853 34 67	
Ventil DN32	VXG44.32-16K	Kvs=16,0m ³ /t	853 34 69	
Ventil DN40	VXG44.40-25K	Kvs=25,0m ³ /t	853 34 72	
Ventilmotor	SAX31.00	230V - 3punkt	854 03 14	
Ventilmotor	SAX81.00	24V - 3punkt	854 03 17	
Ventilmotor	SKD32.50	230V - 3punkt	854 03 15	
Ventilmotor	SKD82.50	24V - 3punkt		
Passer til følgende ventiler			Slaglengde:	
Ventil DN50	VXF31.50	Kvs=31,0m ³ /t	20mm	854 03 39
Ventil DN50	VXF31.50-40	Kvs=40,0m ³ /t	20mm	
Ventil DN65	VXF31.65	Kvs=49,0m ³ /t	20mm	854 03 41
Ventil DN65	VXF31.65-63	Kvs=63,0m ³ /t	20mm	
Ventil DN80	VXF31.80	Kvs=78,0m ³ /t	20mm	854 03 42
Ventil DN80	VXF31.80-100	Kvs=100m ³ /t	20mm	



VXF21.40 med elektronisk aktuator type SOX32.00



VXG44.25 med SQS35.00

Fjernstyring av varmeregulator via fasttelefon eller GSM-modem

Alle regulatorene av Sigmagyr serien RVD, RVP og RVL som er utstyrt med rompanel QAW70 kan fjernstyres.

For fasttelefon brukes TEL110 som har on/off utganger som kan benyttes til å veksle fra dagtemperatur til nattsenkningstemperatur eller standby-temperatur. (Typisk funksjon "Ring hus/hytta varm") En stemme forteller deg hva du skal taste.

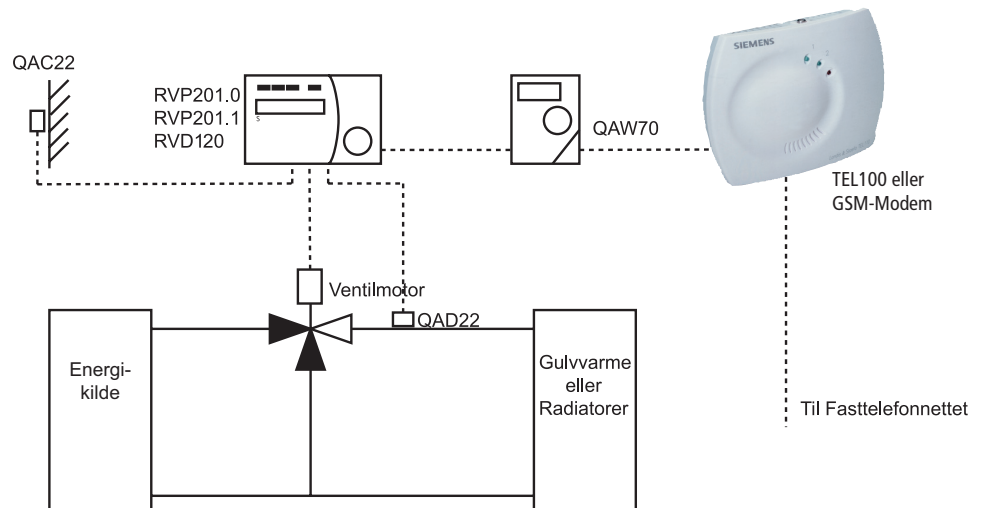
Eksempel:

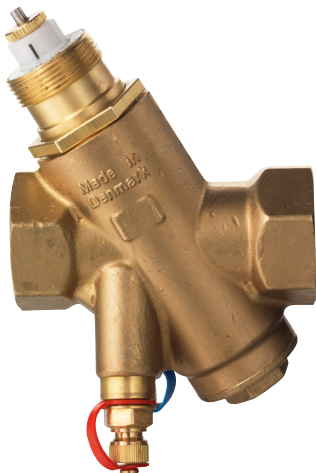
Slå kanal 1 "på" tast 1-1

Slå kanal 1 "av" tast 1-0

For mobil brukes et GSM-modem.

Kontakt oss for nærmere opplysninger





Kombiventil m/innvendige gjenger

Type ventil	Beskrivelse	NRF nr.
VPI45.15F0.5	DN15, 90 - 620 l/h	8508209
VPI45.15F0.5Q	DN15, 90 - 620 l/h, m/målenipler	8508211
VPI45.15F1.5	DN15, 290 - 1730 l/h	8508212
VPI45.15F1.5Q	DN15, 290 - 1730 l/h, m/målenipler	8508213
VPI45.20F0.9	DN20, 160 - 1050 l/h	8508214
VPI45.20F0.9Q	DN20, 160 - 1050 l/h, m/målenipler	8508215
VPI45.20F2	DN20, 350 - 2040 l/h	8508216
VPI45.20F2Q	DN20, 350 - 2040 l/h, m/målenipler	8508217
VPI45.25F1.5	DN25, 280 - 1720 l/h	8508218
VPI45.25F1.5Q	DN25, 280 - 1720 l/h, m/målenipler	8508219
VPI45.25F2	DN25, 350 - 2040 l/h	8508221
VPI45.25F2Q	DN25, 350 - 2040 l/h, m/målenipler	8508222
VPI45.32F3	DN32, 560 - 3050 l/h	8508223
VPI45.32F3Q	DN32, 560 - 3050 l/h, m/målenipler	8508224
VPI45.40F7	DN40, 2355 - 7105 l/h	8508225
VPI45.40F7Q	DN40, 2355 - 7105 l/h, m/målenipler	8508226
VPI45.50F8.5	DN50, 2664 - 8586 l/h	8508227
VPI45.50F8.5Q	DN50, 2664 - 8586 l/h, m/målenipler	8508228

Type motor	Beskrivelse	NRF nr.
SSD31	230V - 3-punkt, 250N, Slaglengde 5mm, Gangtid 150s	8508229
SSD81	24V - 3-punkt, 250N, Slaglengde 5mm, Gangtid 150s	8508232
SSD61	24V - DC 0..10V, 250N, Slaglengde 5mm, Gangtid 75s	8508231
SQD35.00	230V - 3-punkt, 400N, Slaglengde 6,5mm, Gangtid 150s	8508233
SQD85.03	24V - 3-punkt, 400N, Slaglengde 6,5mm, Gangtid 150s	8508235
SQD65	24V - DC 0..10V, 400N, Slaglengde 6,5mm, Gangtid 35s	8508234

