

Handboken

*för att bygga vildmarksbad
och rund bastu*



*Med kaminer och beslagsatser
från Logosol*

Introduktion

Instruktionen grundar sig på att du köpt kamin, beslag och tillbehör som "Vildmarksbadssats" från Logosol.

Denna manual är väldigt omfattande och beskriver många moment detaljerat. Låt dig inte avskräckas av textmassan. Det är ganska lätt att bygga ett vildmarksbad och det tar mellan 15 och 25 timmar att bygga själva tunnan från ohyvlade brädor första gången du gör det. Det går betydligt fortare om du bygger flera, när allt är ställt och klart. Läs hela instruktionen innan du påbörjar arbetet

Noggrannhet

Det mesta är inte så vansinnigt noga. En centimeter hit eller dit har inte så stor betydelse. Det finns dock några undantag. Precision inom +/-1 mm krävs när linjerna ritsas med passaren. Var även så noggrann du kan när du sågar med sticksågen.

Precision inom +/-0,3 mm krävs när sidbrädorna kapas i längd och när spåret för golvet sågas ut. (Lugn, det är inte så svårt att såga rätt när man vet hur man skall göra).

Varningsföreskrifter

Under bygget

❗ Håll till på plant underlag.

⚠ Risk för personskada!

❗ Använd den skyddsutrustning som är föreskriven för resp. maskin.

❗ Använd godkända skyddsglasögon, helst visir, när spåret i sidobrädorna sågas ut. Du kommer garanterat att få träflisor utkastade mot ansiktet.

❗ Använd skyddshandskar när kaminen och stålbanden hantearas.

⚠ Risk för klämskada när tunnan skall vändas.

❗ Minst tre personer krävs vid vändning. Tunnan väger ca: 250 kg men det kan variera beroende på träslag och storlek. Använd skyddshandskar.

Övrigt

⚠ Drunkningsrisk!

❗ Tänk på barnen, använd ett stabilt lock när tunnan inte används. Se till att små barn inte kan öppna det!

❗ Bada inte i hett vatten om du har hjärt- eller kärlproblem.

❗ Omväxlande bad i varmt och kallt vatten kan orsaka farligt högt blodtryck.

❗ Bada aldrig i vatten varmare än 39 grader.

❗ Bada aldrig ensam i vildmarksbadet.

❗ Alkoholkonsumtion eller bruk av andra droger i samband med bad ökar drunkningsrisken väsentligt.

Kaminen

⚠ Risk för eldsvåda.

❗ Placera inte vildmarksbadet så nära kaminen att kaminen kommer närmare bebyggelse än 10 m. Elda inte om lokala varningar för brandfara utfärdats.

⚠ Risk för brännskada:

❗ Bristfällig fastsättning av kaminen är direkt farligt.

❗ Använd alltid handskar när kaminen laddas med ny ved.

❗ Rör aldrig kaminens sidor eller skorstenröret när kaminen är varm. Endast lockets trähandtag får vidröras.

❗ Undvik att elda i kaminen när ni badar i vildmarksbadet, särskilt om barn är med.

❗ Risk för att skada kaminen. Påbörja inte eldning förrän kaminens översida är täckt med vatten.

Material

Vildmarksbadsats

Art. nr: 9999-000-9999

- 1 st Kamin av aluminium
- 1 st Roster av rostfritt
- 1 st luftspalt av rostfritt
- 1 st lock med trähandtag
- 2 st Skorstensrör förzinkat
- 1 st Skorstenshatt förzinkat
- 1 st Avlopp i rostfritt
- 2 st röranslutning av gummi
- 1 st plaströr med krök
- 1 st rakt plaströr (bräddavlopp)
- 1 st slangklammer
- 2 st band L:6,7 m av aluzink
- 4 st skruvförband av lackat stål
- 4 st fästplattor till skruvförband
- 4 st M12 Gängstänger
- 8 st M12 muttrar med brickor
- 16 st M8 försänkta skruvar med brickor och muttrar.
- 10 st dekorliljor av lackat stål
- 6 st Sittbänkskonsoler av förzinkat stål

Virkesåtgång, inredning ej medräknad:

Sidobrädor: ca: 45x95, ca 90 löpmeter till en tunna på D:2m

Spontat golv 25-40mm: ca 4m²

Golvreglar 8 m ca 50x120

Lärk, gran eller ek är att föredra till golv och sidobrädor.

Brädor 10 m 22x120 varav 7m av röttåligt material, t.ex lärk eller kärnfura.

Ett par stadiga plankor som underlag.

Lite virke att bygga arbetsstationen vid cirkelsågen och en bit till passaren, se nedan.

Verktyg

PH260 eller DH410 med Profilstål till golv, vildmarksbadsvägar och regler.

Sticksåg

Elektrisk pendelkapsåg med linjär slaglängd på min 100 mm och med ställbart sågdjup. Art.nr: 95-210

Bandputsmaskin, handhållen

Sandpapper på slipkloss.

Gummiklubba eller plasthammare

Snickarhammare

Skruvdragare med skruvbit

Nycklar: 2 st 18 mm, 1 st 13 mm.

Polygrip

Rondell med kapskiva

Kraftig bormaskin

8 mm metallborr.

8 mm träborr.

Hålsåg 65 mm (kontrollera avloppets dimension)

2 st limknektar

Penna, måttband, tummstock, vinkelhake

4 st 100 mm spikar.

Silikon, transparent.

Ca 120 skruvar 35mm (Skruvarna bör vara av god kvalitet, med fördel torx)

Ca 50 skruvar 25 mm (Skruvarna bör vara av god kvalitet, med fördel torx)

8 st. Vagnsbult M8x60 och muttrar i rostfritt.

Profilering

Bottenbrädor

Botten hyvlas av raka brädor utan stora torra kvistar. Använd t.ex. stål 9017/9016. I denna beskrivning görs botten 30 mm tjock, men allt mellan 25 och 40 mm fungerar. Det är bara att göra urfräsningen i sidobrädorna i samma mått. Bredden på golvbrädorna bör vara 120 mm.

Sidobrädor

Sidobrädorna kan göras 40 mm (stål 95038/95039 HSS) eller 45 mm (stål 95049/95050 HSS). De flesta föredrar den tunnare varianten. Om du vill profilera utsidan skall detta naturligtvis göras samtidigt. Det har ingen betydelse hur kärnsidan vänds, men var konsekvent och vänd alla brädor åt samma håll. Vissa experter hävdar att den skall vara vänd utåt och andra hävdar motsatsen. Lämplig bredd är ca 95 mm vilket ger ett byggmått på ca: 80 mm.



En fin profilering kan ge tunnan karaktär!

Börja bygga

Byggbeskrivning för vildmarksbad 2m.

Hela tunnans byggs upp och ned.

Gör en passare: Tag en smal bräda på en dryg meter. Slå två spikar rakt igenom brädan på ett avstånd av tunnans radie, 1 m (Diametern/2). Spikarna skall sticka ut ca 3 cm på undersidan. Kontrollmät spikspetsarnas avstånd och böj den yttre spiken tills rätt mått erhållits.

Ungefärlig kaplista till golvet:

9 eller 10 st 210 cm, 2 st 175 cm, 2 st 155, 2 st 130 och 2 st 100 cm.



Lägg ut golvbrädorna

Lägg ut två plankor på ett plant underlag. Lägg ut de spontade brädorna med blivande översidan vänd nedåt på de två plankorna. Använd passaren för att se att brädorna räcker till med minst 6 cm marginal åt alla håll. Slå ihop dem ordentligt. Ett stopp i ena sidan underlättar. Använd en bit av det spontade virket att slå mot så att du inte skadar golvbrädorna i spanten. Kontrollera med passaren att brädorna ligger hyfsat i sidled. Om inte, knacka dem rätt med en hammare. Kontrollera med passaren när du satt ihop halva golvet så att du vet exakt hur många brädor du behöver, (Se nedan ang. de yttersta brädorna).

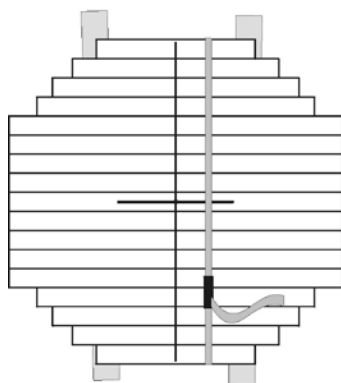
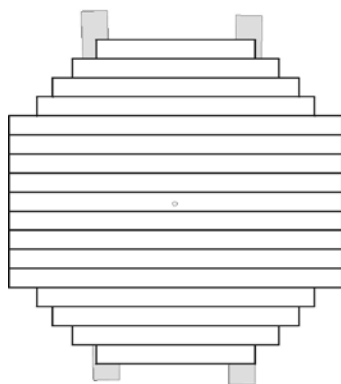
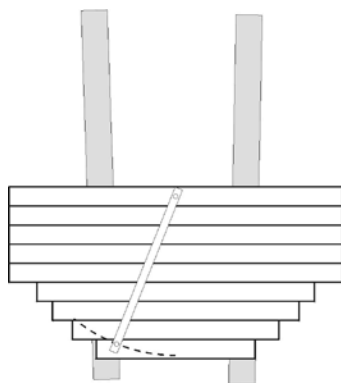
Tillfällig bräda: Kapa till en bräda, ca 3/4"4 (20x100) som är 80 mm kortare än diametern, dvs. 192cm.

Mät ut var du vill ha mitten på golvbrädorna med hjälp av passaren. Kontrollera att de yttersta (och kortaste) golvbrädorna blir lika breda och får en bredd av minst 60 mm. Det betyder att passarens centrumspik skall placeras antingen i mitten av en golvbräda eller mitt emellan två brädor.

Dra en linje med penna vinkelrätt mot brädorna, tvärs över hela golvet och en halvmeter lång linje över centrum i linje med brädorna.

Använd ett spännband som du sätter ca 15 cm vid sidan av den långa linjen för att dra ihop brädorna. Här kan du ta hjälp av två kompisar: Tyng ned de yttersta brädorna så att de inte bryts upp. Knacka lite på de yttersta brädorna när de är ihopspända. Skruva fast den tillfälliga brädan centrerat i båda riktningar över det ritade korset så att de spontade brädorna hålls ihop. Använd 25 mm skruv. Det räcker om du skruvar ett par skruvar i de yttersta brädorna och en skruv i mitten. Fortsätt att tynga ned de yttersta brädorna tills du lossat spännbandet. Bjud dina kompisar på kaffe eller annan passande dryck.

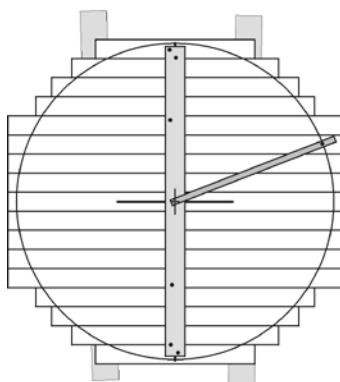
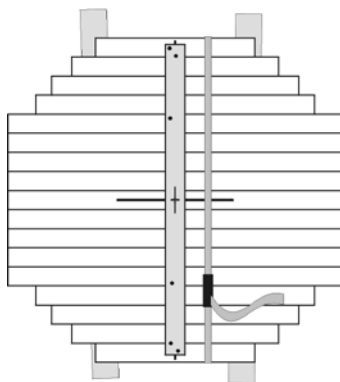
(Om du måste göra detta ensam, strunta i spännbandet och så ihop brädorna så gott det går. Det blir tätt i alla fall.)



Ritsa tunnans diameter på golvbrädorna: Markera centrum på den tillfälliga brädan som nu täcker korsets centrum. Kontrollera måttet på de yttersta golvbrädorna. Håll passaren lite snett och ritsa runt golvet.

Såga med en sticksåg efter linjen: Kontrollera att sågbladet går fritt och att du inte sågar i något under golvbrädorna. Bladet på sågen kan då gå av. Glöm inte att flytta efter plankorna som du använder som underlag när du sågat fram till dessa. Om sågen inte kan passera den tillfälliga brädan, vänta med att såga där. När golvet senare lyfts upp kan du såga det sista underifrån istället.

Var försiktig. Såga långsamt så att sågbladet går så rakt som möjligt genom golvbrädorna. Vinkelfel som överstiger 3 mm bör putsas med bandputsen (tills det blir max 3 mm avvikelse).





Underredet

Två linjer till skall ritsas runt hela botten: En linje skall gå 10 mm och den andra 20 mm från kanten. Börja med att flytta in passarens yttre spik 10 mm. Kontrollmät avståndet (990 mm) och böj spiken om det behövs. Ritsa 10 mm-linjen. Flytta spiken ytterligare 10 mm (980 mm mellan spikarna) och ritsa 20 mm-linjen runt hela botten.



Fästbrädor

Lägg ut fyra brädor, gärna av kärnvirke, ca 22x100, på bottenbrädorna. De två i mitten skall ligga på ett avstånd av ca c/c 400 och de två på sidorna läggs på halva avståndet mellan mittbalkarna och kanten. Mät mot den fastskruvade brädan så att de blir parallella. Rita med en penna på golvbrädorna efter båda sidorna av de fyra fästbrädorna. Använd passaren och ritsa efter 20 mm linjen på brädorna. Ta bort brädorna och såga efter ritsen.

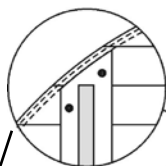


Fästbrädan kaapas efter den ritsade linjen.

Tillfällig bräda som håller ihop golvet.

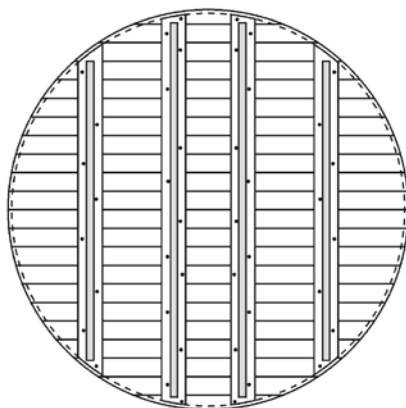
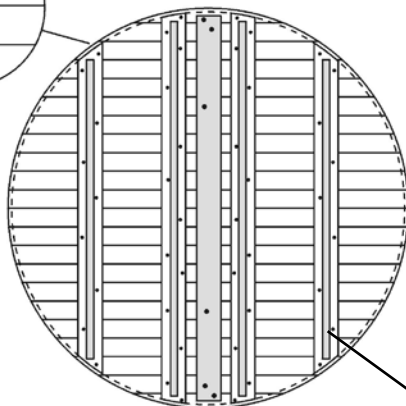
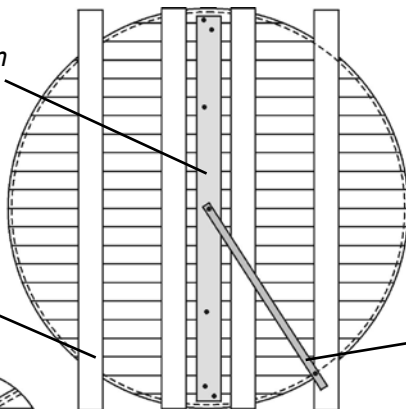
Fästbrädor

Passare



Ritsa stödlinjer:
Linjerna skall gå
runt hela botten
omkrets med ett
kantavstånd av 10
mm och 20 mm.

Golvåsar



Golvreglar

Kapa till 4 st reglar, ca 45x120 så att de blir ca 100 mm kortare än de nyss tillkåpade fästbrädorna.

Skruva fast fästbrädorna centrerat på reglarna så att de bildar en T-balk. Skruva lite sicksack var 15 cm med 35mm skruv.

Lägg T-balkarna på botten så att fästbrädorna tangerar 20 mm-linjen. De får inte gå utanför linjen. Om det behövs kan T-balkarna flyttas några millimeter i sidled. Skruva fast T-profilerna genom fästbrädorna med 35 mm skruv. Skruva sicksack i var annan eller var tredje bottenbräda, men förskjut skruvmönstret på T-profilerna så att alla bottenbrädor skruvas fast med minst två skruvar, även de yttersta bottenbrädorna.

Om du vill kan du nu ta bort den tillfälliga brädan som du använde för att hålla ihop botten.

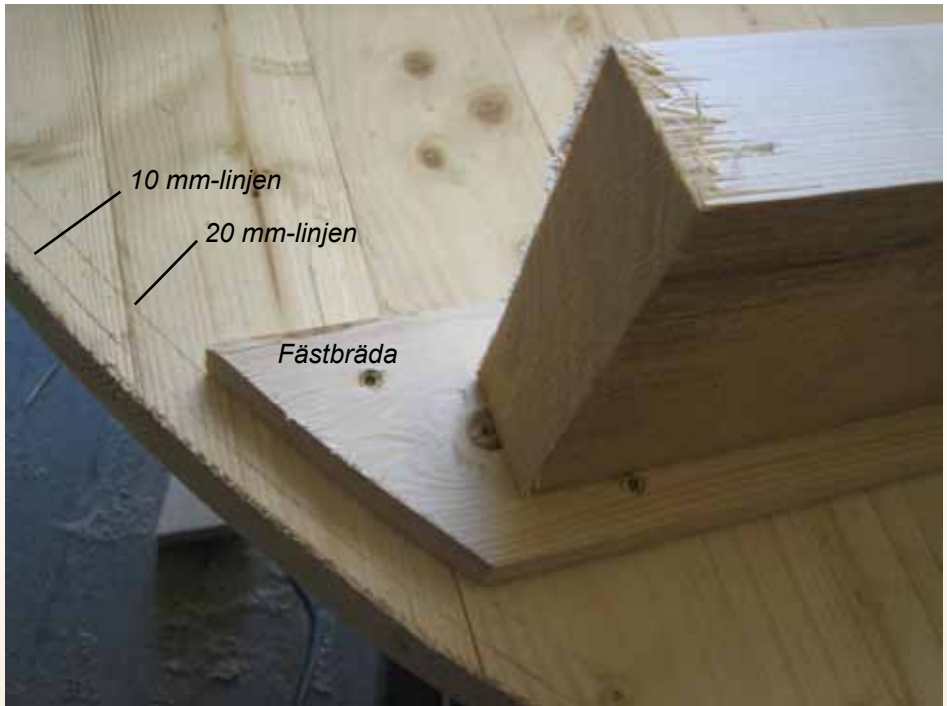


T-balkarna skruvas ihop.



T-balkarna skruvas fast.





Fästbrädorna och reglarna ihopskruvade till T-balkar som skruvats fast i bottenbrädorna efter 20 mm-linjen.

Nu är botten klar. Lägg upp botten med balkarna uppåt på ett stadigt underlag som är ca 1,1m högt upp från marken, lämpligen en lastpall med 5 pallkragar. Lägg något över översta kragen för att skydda botten.

(Nu kan du såga bort det sista av bottencirkeln med sticksågen underifrån om du inte redan gjort det.)

Slipa bort stickorna från den sticksågade kanten med lite sandpapper.



Beredning av sidobrädorna.

Använd en elektrisk gersåg med möjlighet till linjär rörelse och justering av sågdjupet.

Den kan användas både till att kapa brädorna i rätt längd och till att göra urfräsningen i brädan. Maskinen kan beställas från Logosol.

Bygg en bra arbetsstation. Ta två brädor (lämpligen överblivna golvbrädor) ca 1,7 meter långa. Sätt ihop dem och fäst sågen ovanpå så att du har minst 1 m utrymme på vänster sida av sågklingan. Sätt ytterligare en bräda på var sida av sågen som du klossar upp till samma nivå som sågens bord. Det skall finnas utrymme för att fästa limknektar vid sidan av klossarna.

Kontrollera sågens sågklinga kapa i 90 grader. Använd klossar som du fäster med en skruvtving som stopp i sidled. När du är nöjd med justeringen bör du även dra ett par skruvar genom klossarna så att det inte ändrar sig.



1. Kapning

Sätt en kloss som stopp 108 cm från sågklingan och kapa upp alla brädor i rätt längd (tunnans djup blir då 97 cm). Det går åt ca 80 brädor till en 2m tunna, men gör några brädor i reserv. Renkapa ändarna. Undvik bitar med stora torra kvistar och undvik att få kvist i kapsnitten.

TIPS: Det finns alltid ett visst glapp i maskinen. Var försiktig så att du inte bryter såghuvudet åt något håll när du sågar. Försök att göra alla snitt på samma sätt.

OBS: Kontrollera att det inte ligger spån mellan klossen och brädan som skall sågas och kontrollera med jämna mellanrum resultatet genom att jämföra längden mot tidigare sågade sidobrädor.

Arbetsstation för ursågning av spåret



Här justeras sågdjupet
till 18 mm.



2. Inställning för spårning

Justera sågens sågdjup så att klingan kommer att såga ned 18 mm i brädan.

Fäst en ca 1m rak trälist in mot kapens sidoanhåll så att ämnet flyttas ut till det område där sågklingan gör ett horisontellt snitt. Listen skall vara ca 50 mm bred. Kontrollera sågsnittets vinkel efter att listen monterats. Skruva listen med två skruvar på var sida av sågen.

Mät bottenbrädornas tjocklek, i detta fall 30 mm. Fäst en stoppkloss på vänster sida, ca 1m från sågklingan så att du får ett snitt 80 mm från sidobrädans nederkant.

Sätt nästa kloss, på höger sida av sågklingan så att du får ett snitt 30 mm (bottens tjocklek) ifrån det första snittet.

TIPS: Gör medvetet ursågningen lite för trång från början. Knacka försiktigt på klossarna tills en bit av bottenbrädorna passar i spåret. När du är nöjd, skruva fast klossarna ordentligt med träskruv.

Sågmetod vid spårning

❗ Skyddsglasögon MÅSTE användas.

Vänd brädan så att du får bra anliggning mot listen och så att du får insidan vänd uppåt. Den rundade delen av profilen skall vändas inåt på tunnan och fasen utåt på stål 95038/95039.

Såga först de två yttre snitten. Var noga så att sidobrädan ligger an mot stoppklossarna och att det inte ligger spån eller stickor emellan. Kontrollera med jämna mellanrum resultatet med en bit golvbräda.

Såga sedan bort materialet mellan snitten genom att flytta brädan några millimeter mellan varje snitt. Kontrollera mot en golvbräda så att det är sugpassning, eller inte glappar mer än 0,5 mm.

Sidobrädor där botten passar trögt sågas om. Brädor som glappar för mycket kasseras.

TIPS: Det är lätt att råka vända en bräda åt fel håll. Skruva fast en bit av väggprofilen på din sågmall så att du kan jämföra och se att du lägger brädan rätt.

TIPS: Var försiktig så att du inte bryter såghuvudet åt något håll när du sågar de yttre snitten.

Montering

Häng upp väggbrädorna på botten. Sätt dem så tätt mot varandra som möjligt och skjut på dem på botten, men bara så långt att 10 mm-linjen fortfarande är helt synlig. Börja från tunnans blivande baksida och bygg i spontens riktning. Knacka försiktigt ihop sidobrädorna både upptill och nertill. Om någon bräda är för krokig för att passa in kasserar du denna.

Den sista brädan: Om det fattas mindre än 10 mm går tunnan att dra ihop. I annat fall, ta bort en bräda så att spalten blir t.ex. 140 mm, spont till not. Hyvla och kapa till två st. smalare sidobrädor som passar när de sätts intill varandra, d.v.s. ex. 70+70 mm byggmått.





Spänn ihop sidobrädorna

Spännbanden

Lägg ett spännband runt sidobrädorna ca 10 cm under botten och ett ca 10 cm över tunnans blivande överkant.

Sätt spännena lite vid sidan av tunnans baksida. Lägg något skydd under spännena och krokarna. Dra åt spännbanden successivt och knacka försiktigt med en gummiklubba på sidobrädorna så att de bildar en fin och tät cirkel. Kontrollera mot 20 mm linjen så att avståndet blir ungefär lika runt hela tunnan. Bli inte rädd om det knakar.



Sidobrädorna justeras med en gummiklubba så att de kommer på samma avstånd från 10 mm-linjen.



Stålbanden

Ett skall sitta mitt för botten och ett 15 cm från tunnans blivande överkant.

Mät ut var stålbanden skall sitta och sätt 4 skruvar som kan stödja banden runt tunnan medan du monterar. Skruva på spännbeslaget på ena sidan av bandet och trä i gängstången med muttrarna utskruvade så långt ut som möjligt. Lägg upp bandet på skruvarna och sätt fast änden med beslaget med en skruvtving ca 50 cm från beslaget. Sträck bandet för hand runt tunnan. Rita på bandet var det andra beslaget skall sitta. Gängstången skall nå igenom hålet en halv cm på det andra beslaget.



Ta ned bandet och kapa det med rondell. Bryt vassa kanter på bandet och på biten du kapat av. Borra hålen för att fästa det andra beslaget i bandet med en 8-9 mm borr. Det kan vara enklare om du förborrar med en mindre borr.



Montera de två stålbanden. Sätt skruvförbanden mitt över en den kortaste golvbrädan på baksidan. Läg den avkapade delen av stålbandet under beslagen och ut åt sidorna under bandet som stöd för skruvförbandet.

Dra åt Muttrarna på gängstången och knacka vid behov med gummiklubban runt bandet. Dra tills det börjar gå tungt, ca 4-5 kg på ett 20 cm skaft. Låt spännbanden sitta kvar.

TIPS: Böj stålbandet något, precis bakom spännbeslaget, så att gängstången kan gå rakt genom hålen.

TIPS: Om gängstången vill snurra, håll den med en polygrip. Justera muttrarna så att gängstången sticker ut ungefär lika mycket åt båda håll.

TIPS: Putsa av kanten på sidobrädorna med bandputsen innan tunnan vänds.



Muttrarna går precis på gängstången innan de dragits åt. Den avkapade biten av bandet är placerad under skruvförbandet. Kartongen under spännbandet skyddar sidobrädorna. Bandet skall justeras ned mot stödskruvorna. En av dessa skruvar kan ses under gängstången på bilden ovan.



Åtdraget!

Vänd på tunnan

Hämta dina kompisar igen. Ni bör vara minst tre personer för att vända på vildmarksbadet, men gärna några fler. Tunnan skall vändas upp i linje med golvreglarna och upp på tunnans framsida där det inte finns några spännen eller beslag. Lägg något på marken som skydd för sidobrädorna, och lite grövre plankor på sidorna för att hindra att tunnan rullar i sidled när den står på högkant. Tippa upp tunnan på högkant. Palla med brädor under mittenreglarna så att inte sidobrädorna bryts mot marken innan tunnan tippas ned på rätt köl.

⚠ Iaktta försiktighet.

❗ Stå vid sidan av tunnan när den vänds.

❗ Stå inte så att ni kan få tunnan på er om den faller ned okontrollerat.

Grundläggning

Marken skall vara stadig och plan. Lägg ut stenplattor eller markduk så att inte gräs kan växa under tunnan. Luft måste kunna cirkulera under tunnan. Reglarna skall ej ha markkontakt. Bottenreglarna kan ställas på t.ex. trädgårdsplattor eller slipers med tjärpapp på som vägts in exakt plant. Reglarna bör vila på 3 stöd vardera, ett på mitten och ett på vardera ände av reglarna.

❗ Tunnan skall luta några millimeter mot avloppet.



Skruva dekorbeslagen, liljorna, över stålbanden.

Inredning

Nu är själva tunnan klar. När det kommer till inredningen lämnar vi öppet för din kreativitet men det är ändå några viktiga moment du bör tänka på:

Kaminen

Fäst kaminen i sidobrädorna så att den kommer på samma sida som stålbandens beslag och i linje med golvbrädorna. Kaminen skall fästas ordentligt med 6 eller 8 st. genomgående 8 mm vagnsbultar. Kaminens översta punkt skall vara 5 cm över tunnans överkant. Märk ut var hålen skall vara och borra. Muttern skall vara på insidan, så att kaminen är lätt att ta lös. Lägg lite silikon på den del av bulten som inte är gängad.

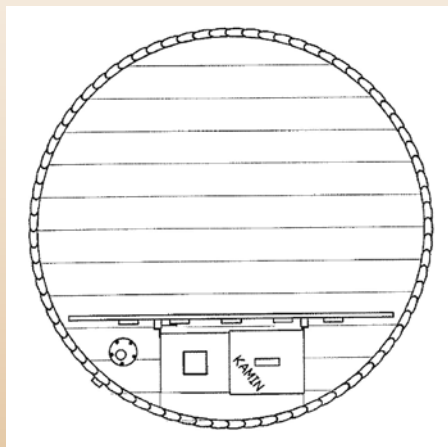
⚠ Lyftkraften i kaminen är runt 200 kg när tunnan fylls. Dåligt fastsatt kamin kan medföra allvarlig brännskada.

De små fästörönen på kaminens andra långsida är fästpunkter för skyddsräcket.

Tips: Försänk avloppets kant med en fräs eller ett stämjärn så att även det sista vattnet rinner ut. Det gör det även lättare att spola ur skräp ut tunnan.

Avloppet

Avloppet skall placeras bakom skyddsräcket ca 10 cm från sidobrädorna. Borra och såga ett ca 65 mm hål. Kontrollera så att du inte borrar i golvreglarna! Lägg silikon under fästplattan och skruva fast den med 25 mm skruv. Förborra med en liten borr så går det lättare att få skruvarna rakt. Montera en röranslutning av gummi på bräddavloppsroret (det raka vita plaströret) och fäst det med slangklammern. Tryck ned det i hålet. Tryck in det böjda röret med röranslutning underifrån. Förläng avloppet med en slang, ett rör, en stupränna eller liknande. Tänk på att det är mycket vatten som skall ut (ca 3000 liter).

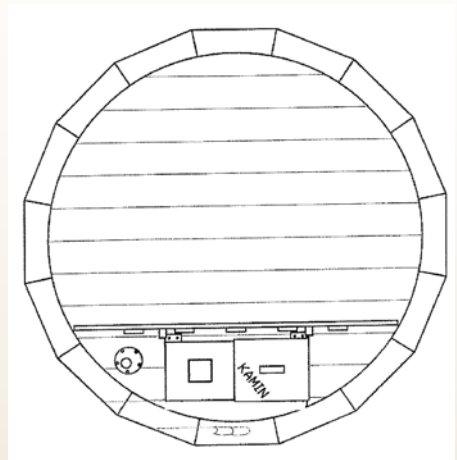


Överkanten

Det enklaste är att putsa överkanten slät på översidan lite rundad eller fasad på kanterna med bandputsen. Detta är den metod som vi i första hand vill rekommendera.



Många bygger en 16-sittbräda vilket naturligtvis är ännu elegantare. Det är dock svårt att få en sådan konstruktion att hålla sig snygg eftersom tunnan hela tiden rör sig. Bitarna måste i första hand fästas i varandra och endast vid någon eller ett par punkter i tunnan.



Bänkarna

Bänkar och skyddsräcke kan göras av samma material. Trallbrädor 22x120 eller liknande. Kapa till sittbrädorna först.

TIPS: Om du har svårt att kapa i rätt vinkel. Kapa brädorna i rätt längd först. Lägg ut dem omlott och markera var brädorna korsar varandra på insidan. Kapa efter markeringarna.

TIPS: fräs eller putsa av kanterna på sittbrädornas alla kanter innan de monteras.

TIPS: lägg ut de färdiga sittbrädorna på tunnans botten innan du

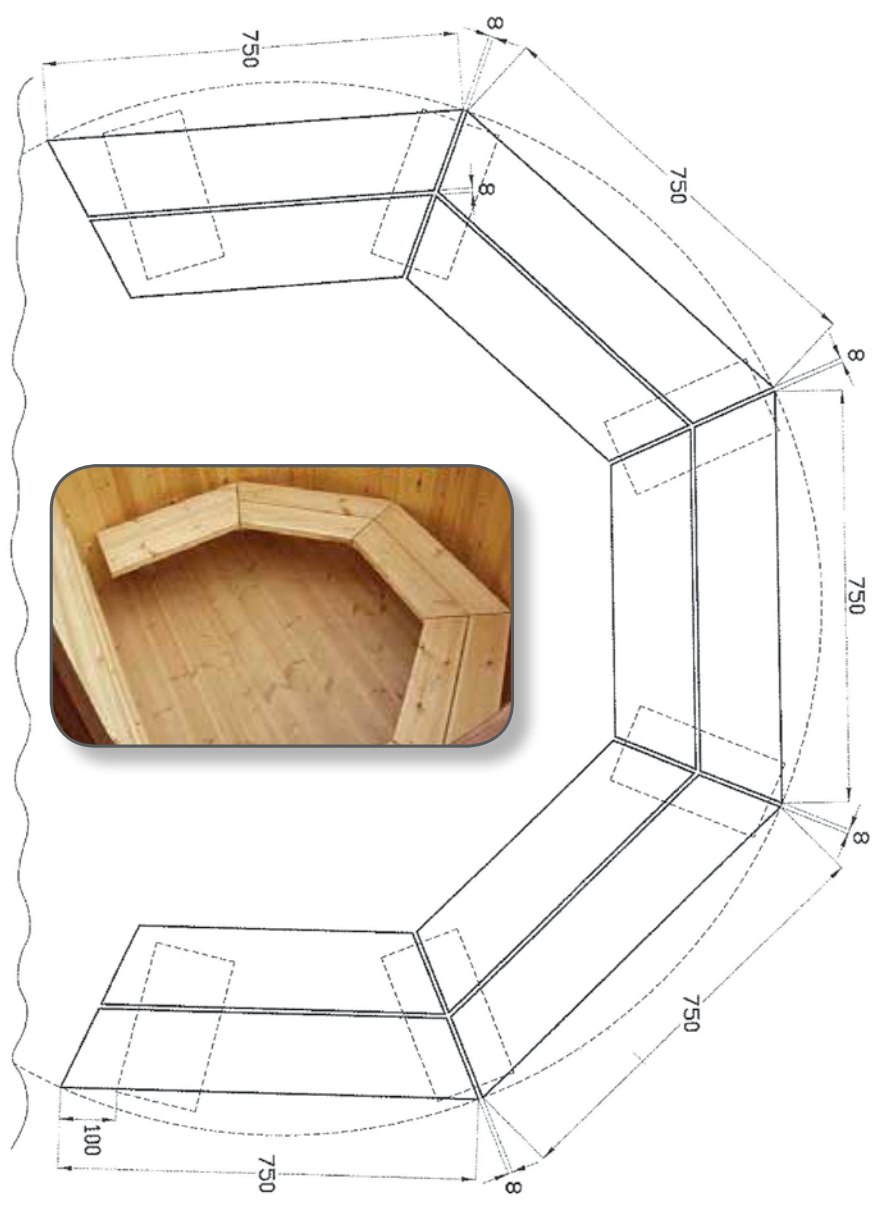
bestämmer dig för var konsolerna skall placeras.

TIPS: Ta av dig skorna innan du kliver ned in tunnans. Det är så tråkigt med fotavtryck när tunnans är ny.

Skruva fast en kort bräda på varje bänkkonsol med korta skruvar. Skruva fast konsolerna i tunnans vägg ca 3 cm från botten med ett c/c av ca 75 cm. De två yttersta sätts på ett något mindre avstånd så att de täcks av bänkbrädorna. Fäst sittbrädorna med 25 mm träskruv.



Halvfärdig bänk, se ritning på nästa sida.



Skyddsräcket

Skruva fast två brädor horisontellt i kaminens fästöron. Låt brädorna gå ett par cm från sidobrädorna. Bygg ett lodrätt staket på de uppsatta brädorna som går ca 15 cm från botten och ca 10 cm över kaminens högsta punkt.

TIPS: Bygg hela räcket på lämplig plats och skruva sedan dit det. Det är svårt att komma åt skruvarna bakifrån så använd torx träskruv eller genomgående bultar i så fall.

TIPS: Räcket är en bra fästpunkt för ett smalt bord, i samma höjd som sargkanten, att ställa jordnötterna på (se nedan "täcklock").





Täcklock

Gör ett täcklock av vattentåligt skivmaterial eller tunna spontade brädor som håller för minst 50 kg. Locket görs lämpligen i tre delar. Två delar över badutrymmet och en del som är tillsågad runt kaminen bakom skyddsräcket. Jordnötshyllan kan fungera som stöd för en del av locket.

Locket har tre funktioner:

1. Ett skydd för små barn, så att de inte kan trilla i när ingen ser.
2. Locket håller värmen i vattnet över natten.
3. Ett skydd mot nedfallande blad och fågelskit.

 **Drunkningsrisk!**

 **Tänk på barnen, använd ett stabilt lock när tunnan inte används. Se till att små barn inte kan öppna det!**

Gratulerar! Du är klar med ditt vildmarksbad.

Start av nytt vildmarksbad

Första gången du fyller baljan bör du börja med att hälla i några hinkar med varmt vatten, så att det täcker botten. Vänta 30-60 minuter.

Fyll därefter baljan till önskad volym

När vattnet nått över genomströmningsskanalerna, börja elda.

Eldning

Tänd papper och släpp ner i kaminen. Peta in det brinnande papperet under skorstenen så att skorstensdelen av kaminen blir varm, för att få bra drag.

Gör en brasa med små stickor.

Fyll på med ved på rostret. Max 40 cm för att inte veden skall fastna i fel del av kaminen vilket ger sämre effekt, samt för att förhindra att kaminen blir för varm på delen som är över vattenytan.

Uppvärmningstiden, 2-4 timmar, beror på vattenvolymen, vattentemperaturen och kvalitén på veden.

Tips om tunnan läcker

En ny tunna läcker några timmar eller upp till ett dygn när den fylls första gången.

Om inte baljan vill bli tät kan man tillföra slipspån till de skarvar som läcker. Spånnet kryper in i gliporna och sväller.

Har baljan stått tom ett tag, bör den fuktas med rent vatten ut- och invändigt något dygn före användande, så att träet sväller något.

Om tunnan får torka ut helt efter att ha varit svälld, kan det vara svårt att få den tät. Den kan behöva Täckas med en presenning och hållas rejält blöt på in och utsidan under ett par dagar.

Övriga tips och idéer

TIPS: Gör ett Fotbad med samma metod som tunnan gör att du kan skölja av gräs och skräp innan du kliver i.

TIPS: Marschhållare vid sidan av baljan ökar mysfaktorn vid mörkerbad. Placera dem dock ej för nära. Stearinnet kan "explodera" om det kommer vatten i marsallen.

TIPS: Flytbord, te x ombyggd frälsarkrans, ger plats för saftglas och tilltugg som blir lättnåligt för alla.

TIPS: För att komma i tunnan: Ett litet trallgolv på lämplig höjd runt tunnan. Eller små trappsteg på in- och utsidan av sidobrädorna.

TIPS: Fäst en fint snidad påle på utsidan av tunnan som handtag när man skall kliva i och ur.

TIPS: Spika ihop två brädor, 0,5 m och 1,5 m, till ett stort T. Perfekt att blanda om i tunnan med för att få jämn temperatur.



Tips på reningstillbehör: Reningsanläggning med pump och sandfilter, från 4.000:- Ett rejält akvariefilter kostar runt 2000.-, Klortabletter, 1 kg 100-150:-, Klormätare, 100-150:- (Till 2000 liter vatten åtgår några teskedar klor.) Prata med försäljare av swimmingpooltillbehör.

TIPS: Om du använder klortabletter, lägg de i en plastburk med hål. Tabletterna kan göra brännmärken om de har direktkontakt med trä.

❗ Ta reda på vilka regler som gäller för de kemikalier du använder. Respektera varningsföreskrifter och rekommenderat handhavande.

Underhåll

Utsidan av tunnan

Utsidan av tunnan kräver inte något komplicerat underhåll. Eventuellt kan den oljebetsas med en linoljeblandning, med eller utan pigment, som består av en del linolja och två delar terpentin. Detta skall i så fall göras en gång per år. Det som skadar tunnan mest är förmodligen solen. Därför skall du, om möjligt rotera tunnan ett halvt varv efter några år.

Insidan av tunnan

Insidan av badtunnan, kaminen och skyddsräcket skall inte målas. Rengör tunnan med vatten och såpa varje gång den har använts. Du kan även tillsätta lite klorin.

Kaminen

Aska ur kaminen med jämna mellanrum. Vänta tills kaminen svalnat. Ta bort luftspalten och rostret. Använd en sopskyffel med skaft för att skrapa upp askan. Alt: skruva lös kaminen, lyft ur den och vänd den upp och ned.

! Kontrollera skorstenens skick med jämna mellanrum. Den kan eventuellt behöva bytas ut efter några år beroende på i vilken miljö vildmarksbadet står.

Övrigt

Sommar: Förvara tunnan vattenfylld.

Höst: Töm tunnan innan det fryser, ta bort plaströren och täck den med en presenning.

Vinter: Fyll tunnan med snö om det finns att tillgå. Lämna avloppet öppet.

Vår: Fyll tunnan med vatten när vårsolen börjar värma.

TIPS: När ni badat klart: Tillsätt lite klor, samma typ som för swimmingpool, i vattnet. Detta förhindrar alg-tillväxt och skyddar i viss mån träet från röta.

Beräkningar

Beräkning av vattenvolym

Tänk på att vattenmängden ökar med ca 300 liter per decimeter på diametern vilket påverkar tiden för fyllning och uppvärmning.

D=Diameter

R= D/2

Volymen beräknas enligt nedanstående formel. Mått i meter:

R x R x 3,14 x Vattendjupet = Volym i m3 (eller vikt i ton)

Beräkning av virkesåtgång:

För att beräkna antalet sidobrödor som behövs kan du använda denna formel:

Använd mått i millimeter

B= Sidobrädans byggmått

D= Diameter

Sidobrädernas centrum ligger ca en centimeter utanför tunnans botten, så lägg till 20 mm på diametern.

D x 3.14 / B = Antal brädor

Liggande rund bastu



Den runda bastun stadigt uppställd i sina vaggor. Till höger är reglarna för altangolvet.

Denna fantastiska bastu byggs enligt samma princip som ett vildmarksbad. Virket som bildar tunnan är av samma profil, med rundning på en sida och skål på den andra. Du kan också bygga tunnan med vanlig spont och not, men slutresultatet blir inte riktigt lika bra.

Brädorna som bildar tunnan skall vara mellan 40 och 50 mm tjocka och bredden bör inte överstiga 110 mm. Smalare brädor ger en finare rundning. Du kan naturligtvis lägga en fin profil eller radie på brädornas utsida också.

Gör en bräda med rundning på båda sidor. Kör brädan två gånger genom maskinen. Första gången kör du bara tre kuttrar, andra momentet ändvänder du brädan, höjer överkuttern en millimeter och kör endast sidokuttern med rundning en andra gång. Denna skall placeras i tunnans botten, så att du vänder riktning på brädorna. Det gör att du får avrinning ut ur väggen på båda sidor. Motsvarande görs avslutningsvis en bräda med skålning på båda sitor som placeras längst upp. Gör dock denna efter att du monterat de andra brädorna, så kan du tillverka den i rätt bredd direkt.

Tunnväggen

När du har hyvlat ditt virke, dela upp brädorna i höger- och vänsterbrädor. Om du har brädor med mindre skador, kan dessa kanske användas under det blivande golvet.

Fräs eller såga ur spåret i brädorna där väggarna skall sitta med lite extra plats på djupet, på samma sätt som för botten i vildmarksbadet. Såga spåren så att de passar lite trögt på väggarna.

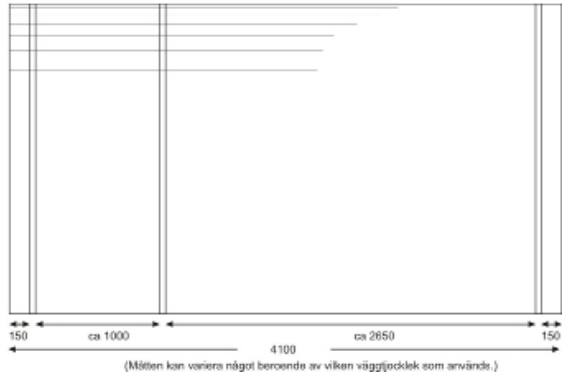
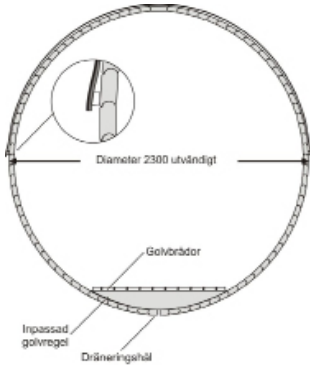
Väggarna

Själva väggarna görs på liknande sätt som vildmarksbadets botten, fast med dörrar eller fönster

Fundament

Gör tre eller fyra vaggor av kraftiga plankor, eller såga ur radien ur timmerblock. Vaggorna skall vara så breda att det inte finns risk för att tunnan ska tippa, minst halva tunnans diameter i bredd. Vaggorna kan i sin tur stå på t.ex. betongplintar eller stenplattor en bit upp från marken. Förhindra att gräs växer upp under tunnan.





Montering

Håll till på vaggorna som tunnan skall stå på. Fäst understa brädan, med dubbel rundning, i vaggorna med långa kraftiga skruvar, men lägg en liten distans, t.ex en bit masonit mellan brädan och vaggan så att inte brädans kanter pressas ned mot vaggorna.

Ställ upp alla väggarna rakt och i våg, med strävor mot marken som stöd, i brädans frästa spår. Knacka dit tunnbrädorna med en gummi-klubba. Spara ca en cm utrymme mot väggen i de urfrästa spåren. Om brädorna inte fastnar kan du tillfälligt skruva fast var annan bräda, på tunnans undersida, tills du får spännbanden på plats.

Lägg tre kraftiga spännband, ett över varje vägg och dra åt. Ta bort ev. tillfälliga skruvar. Lägg en bit masonit under spännet så att inte virket skadas när du spänner åt. Knacka försiktigt med gummi-klubban på brädorna så att det drar ihop ordentligt och blir en rund form.



När spännbanden är riktigt hårt åtdragna, Lägg ett stålband runt tunnan över varje vägg och två extra på stora rummet, på samma avstånd (ca 1m) från varandra.



Golv

Borra några dränerings och luftningshål, D 15-20 mm, i tunnans under golvet, och fäst insektsnät över dessa. Lämna självklart inte spån annat skräp under golvet. Såga till golvreglar som följer tunnans innerradie. Skruva spontade golvbrädor i dessa.

Tak

I en tunn och oisolerad takkonstruktion som denna behövs ingen luftspalt, men takbeläggningen bör skyddas mot rörelserna i tunnans. Kapa till masonit som räcker från toppen och ned till halva tunnans bredd. Se till att skarven hamnar på en och samma bräda längs toppen på tunnans. Lagg en tunn list 10-20 mm under masoniten där den slutar på väggen, så att det blir en droppkant. Masoniten spikas fast kant mot kant.

Limma tjärpapp direkt på masoniten.

Resten av bygget är vanligt snickeri. Lycka till!



Kaminpaket finns att beställa hos Logosol.



Bäst på småskalig träförädling

Kontaktinformation

Telefon: 0611-182 85

Fax: 0611-182 89

E-post: order@logosol.se

Webbshop: www.logosol.se

Postadress:

LOGOSOL

Fiskaregatan 2

871 33 HÄRNÖSAND