

# Montagevejledning

for

NILAN Comfort 250/300/300T/450/600 EC



## Indholdsfortegnelse

Indholdsfortegnelse .....	2
Figuroversigt.....	2
Generelle oplysninger før montage.....	3
Elmontage .....	4
Opstilling af NILAN Comfort EC.....	5
Kondens afløb/vandlås .....	6
Kanaltilslutninger .....	7
Eftervarme flade, vand (tilvalg) .....	8
Tekniske specifikationer, vandflade:.....	9
Eftervarme flade, vand (eftermontage) .....	10
Eftervarme flade, EL (tilvalg).....	11
Eftervarme flade, EL (eftermontage).....	12
Opstart og opsætning af CTS600 styringen .....	13
Aktivering af servicemenuen .....	13
Test.....	14
Varme flade .....	15
Luftskifte .....	16
Afrimer .....	17
Temp. kontrol.....	18
Indblæs kontrol .....	19
Rumkontrol .....	20
Nulstil.....	21
Manuel.....	22
Vejledende anlægsdimensioner .....	23
Tilbehør/reservedele .....	25

## Figuroversigt

Figur 1: CTS600 betjeningspanel .....	4
Figur 2: Forslag til opstilling af anlæg .....	5
Figur 3: Etablering af vandlås .....	6
Figur 4: Isolering af kanalerør.....	7
Figur 5: Forslag til rørtilslutning.....	8
Figur 6: CTS600 betjeningspanel .....	13
Figur 7: Hovedpunkterne i servicemenuen.....	13
Figur 8: Menuen "Test" .....	14
Figur 9: Menuen "Varme flade" .....	15
Figur 10: Menuen "Luftskifte".....	16
Figur 11: Menuen "Afrimer" .....	17
Figur 12: Menuen "Temp. kontrol" .....	18
Figur 13: Menuen "Indblæs kontrol" .....	19
Figur 14: Menuen "Rumkontrol" .....	20
Figur 15: Menuen "Nulstil" .....	21
Figur 16: Menuen "Manuel" .....	22
Figur 17: Vejledende anlægsdimensioner for Comfort 250-600 EC .....	24

## Generelle oplysninger før montage



Kontroller at følgende papirer er leveret med anlægget:

- Montagevejledning (dette dokument)
- CTS600 brugervejledning
- EL-diagram
- Papirer vedr. garanti

Montagevejledningen er forsøgt udfærdiget i så klart og entydigt et sprog som muligt. Skulle der alligevel opstå problemer i forbindelse med montagen, er De naturligvis meget velkommen til at kontakte os.

**NILAN A/S**  
**NILANVEJ 2**  
**DK-8722 HEDENSTED**  
 **(+45) 76 75 25 00**

Formålet med denne vejledning er, at give installatør og bruger anvisninger omkring korrekt installation og vedligeholdelse af NILAN Comfort EC.

NILAN Comfort EC er beregnet for varmegenvinding med luftmængder op til 600m<sup>3</sup>/h. Energien fra udsugningsluften overføres til indblæsningsluften via modstrømsveksleren, hvor de to luftstrømme passerer hinanden, uden at komme i direkte kontakt.

Anlægget er forberedt for eftermontage af eftervarmevlade (el eller vand) for supplerende opvarmning af indblæsningsluften. Styring af eftervarmevlade er integreret i NILAN CTS600

Anlægget leveres som standard med filterklasse G3. Anlægget kan desuden forsynes med ekstra tilbehør som f.eks. hygrostat og filterboks med pollenfilter.

Betjening af anlægget foretages med en NILAN CTS600 styring, der tilbyder en lang række funktioner, f.eks. menustyret betjening, ugeprogram, tidsstyret filtervagt, justering af ventilatorhastighed m.m. (NILAN CTS600 er beskrevet i en separat brugervejledning, som er leveret med anlægget).

For reservedele og yderligere tilbehør se side 24.

NILAN Comfort EC leveres afprøvet og klar til drift. Installation og igangsætning skal foretages af autoriseret EL-installatør.



Vi vil anbefale, at der foretages en indregulering / gennemgang af såvel anlægget som selve installationen for at sikre et godt indeklima samt optimal drift.

## Elmontage



Elektrisk montage/strømforsyning (inkl. sikkerhedsafbryder) skal udføres af aut. EL-installatør.

Anlægget tilsluttes i henhold til det medleverede EL-diagram.

Anlægget leveres med 1m testkabel til CTS600 panelet. Panelet forbindes med CTS600 styringen i anlægget med parsnoet kabel type 2x2x0,25mm<sup>2</sup> (maks. længde 50m).

CTS600 panelet skal placeres tørt og frostfrit. Panelet bør placeres 1,5m over gulvniveau og min. 0,5m fra evt. hjørner. Såfremt det er muligt, bør det undgås at placere panelet på ydervæg, idet kuldeindfald vil kunne påvirke paneleføleren. Ligeledes bør placering i zoner med kraftigt solindfald undgås.



**Figur 1: CTS600 betjeningspanel**

Hvis der er monteret vandvarmevlade på anlægget, skal reguleringsventil tilsluttes elektrisk i henhold til de medleverede EL-diagrammer.

## Opstilling af NILAN Comfort EC



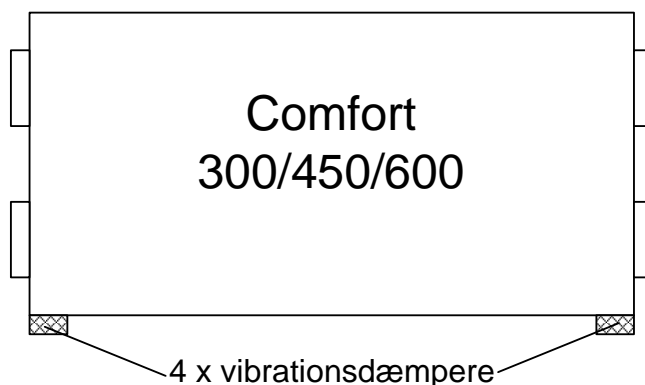
Ved opstillingen bør der tages hensyn til fremtidig service og vedligehold. Der anbefales en minimum friplads foran og bag anlægget på 60cm.

For at lette montagen er de enkelte studse mærket op fra fabrikken. Bemærk venligst de påsatte mærkater. Forbindelse mellem anlæggets studse og kanalsystemet udføres med fleksibel overgang (flexslange/lydflexslange eller anden type).

Anlægget opstilles i vater, af hensyn til kondens afløbet. Kondens afløbet kræver en frihøjde på min. 125mm under afløbsstudsene (se Figur 2, side 5).

Veksleren er i sig selv støj- og vibrationssvag, men der bør alligevel tages højde for eventuelle vibrationer, der kan forplante sig fra anlægget ud i de enkelte bygningsdele. For at skabe adskillelse mellem aggregat og underlag, anbefales det derfor, at placere anlægget på vibrationsdæmpere. Vibrationsdæmperne skal placeres *diagonalt* på hvert hjørne, for at sikre at anlægget ikke "vælter" ned af dæmperne. Ønsker man senere, at eftermontere en vandvarmeplade i NILAN Comfort 300/450/600 EC bør der være 60cm friplads bag ved anlægget.

Der er ikke behov for efterisolering af anlægget, da det som standard leveres med 20mm isolering.



**Figur 2: Forslag til opstilling af anlæg**

## Kondens afløb/vandlås

NILAN Comfort EC leveres med Ø20mm kondens afløb (PVC, GF-fittings). Afløbet er placeret under studsene for afkastluft.



Der **skal** etableres vandlås i forbindelse med kondens afløbet. Kondens afløbet føres, med en jævn hældning på mindst 1 cm pr. meter, frostfrit til nærmeste afløb.

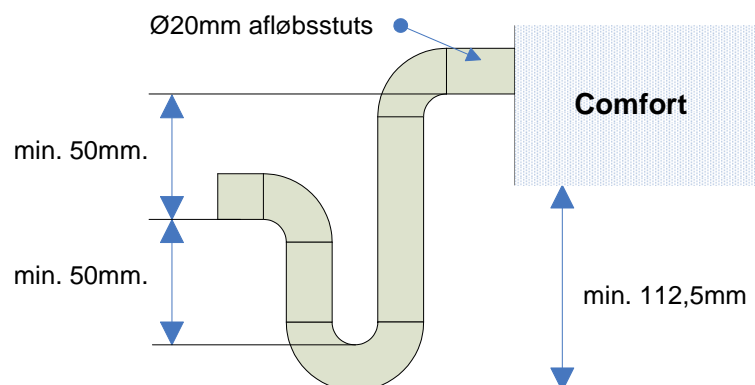


For at opnå sikkerhed mod tilisning kan det være nødvendigt at forsyne kondens afløbet med et varmekabel, indtil det er indenfor klimaskærmen (se Tilbehør/reservedele, side 25). Det er installatørens ansvar at frostsikre kondens afløbet.

Der kan under drift være et undertryk på op til 500Pa (svarende til 50mm vandsøjle) i afløbet. Derfor skal højdeforskellen i vandlåsen minimum være 50mm. Det betyder, at første sving i vandlåsen skal have mindst den dobbelte længde, da anlægget ellers ikke kan komme af med kondensvandet (se Figur 3).

Kondens afløbet skal være lufttæt fra anlægget til vandlåsen, således at kondensvandet uhindret kan ledes bort fra anlægget. Hvis kondens afløbet ikke er lufttæt vil der suges falsk luft ind i kondens afløbet og kondensvandet vil ikke kunne ledes væk fra anlægget.

Vandlåsen kan udtørre og dermed forhindre vand i at bortledes fra kondensbakken. Vandlåsen bør derfor kontrolleres med jævne mellemrum, og efterfyldes med vand efter behov. Forøget højde af vandlåsen i forhold til minimumskravene vil minimere behovet for efterfyldning.



**Figur 3: Etablering af vandlås**



Efter montering af vandlåsen testes funktionen på følgende måde (anlægget skal være tilsluttet kanalsystemet og frontlågen skal være lukket):

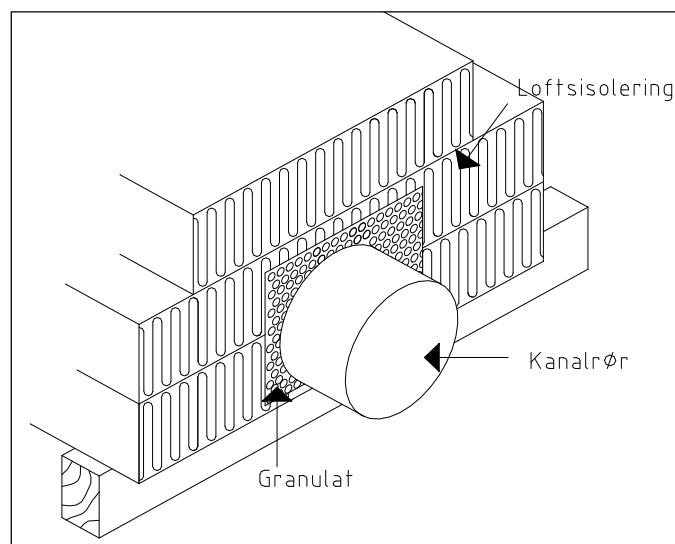
Kondensbakken fyldes med vand, anlægget sættes i drift med højeste ventilatorhastighed. Lad anlægget køre nogle minutter. Kontroller, at der ikke står vand i kondensbakken når testen er afsluttet.

## Kanaltilslutninger

Det anbefales, at anvende kanalrør og fittings med gummipakning, som opfylder tætningsklasse B samt at tilslutningerne til NILAN Comfort EC udføres med ca. 1m lydisoleret flexslange af hensyn til lyddæmpning.

Kanalrør afkortes ved hjælp af nedstryger eller vinkelsliber og udlægges i henhold til arbejdstegning. Kanalrørene udlægges typisk på spærfoden og fastgøres med hulbånd eller ophænges i montagebånd. Undgå arealformindskelser og unødige knæk på rørføringen.

Kanalrørene skal isoleres. Dette kan i nogle tilfælde gøres med den almindelige loftisolering. Alle kanaler skal isoleres med 100mm mineraluld for at undgå varmetab og kondensdannelse. Dette gælder også for evt. lydflexslange. Hvis loftisoleringen benyttes, skal hulrummet udfyldes med granulat, for at sikre mod varmetab. Det anbefales, at isoleringen udføres med minimum 100mm mineraluld over kanalen. Hvis kanalrørene er placeret i et uopvarmet rum, kan det ikke anbefales, at slukke anlægget i længere tid, da den varme rumluft vil stige op i kanalerne og kondensere, hvilket kan give fugtproblemer.



**Figur 4: Isolering af kanalrør**

Afkastkanalen leder den udsugningsluft, som anlægget har anvendt til varmegenvinding, bort over tag eller gennem ydervæg. Det er vigtigt, at taghætten / risten minimum har samme friareal som kanalen umiddelbart inden. En indsnævring her vil medføre unødigt tryktab, hvilket igen medfører en mindsket ventilationskapacitet. Det anbefales at placere Afkastshætten og Udeluftshætten med minimum 3 meters afstand.

Huller for indblæsnings- og udsugningsventiler skæres efter monteringsrammen for den foreskrevne ventil. Ventilrammen fastgøres med skruer, hvorefter ventilen anbringes. Placeringen af ventilerne bestemmes ud fra rummets konstruktion samt anvendelse. Eksempelvis kan det ikke anbefales, at montere indblæsningsventiler over steder med stillesiddende personer, da indblæsningsluften i nogle tilfælde kan opleves som træk.

## Eftervarmeplade, vand (tilvalg)



Tilslutningen af vandvarmepladen skal udføres af en aut. VVS-installatør.



Hvis anlægget er opstillet udendørs eller udenfor bygningens klimaskærm, skal installationen sikres mod frostskaade.

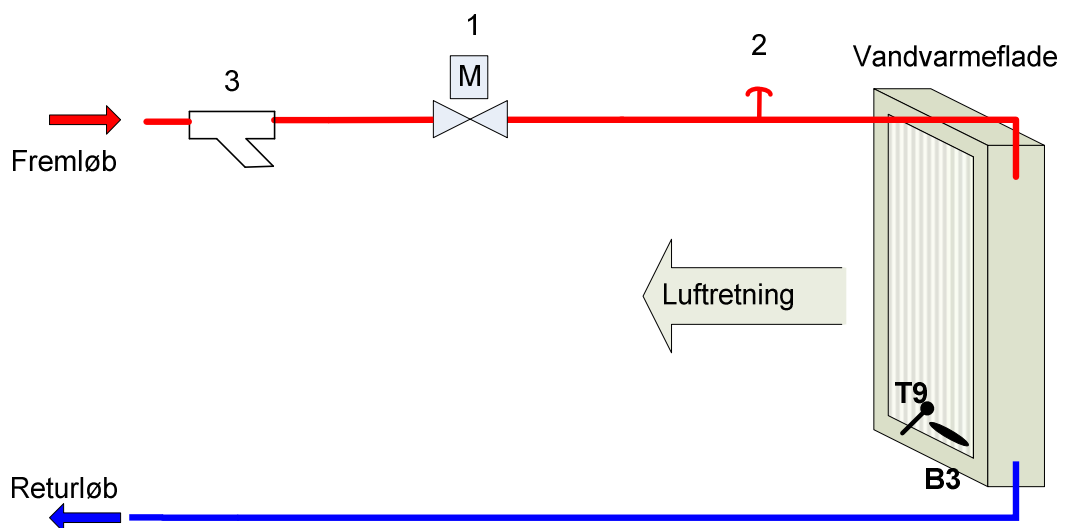
### NILAN Comfort 300/450/600 EC:

Varmepladen leveres som tilbehør og sættet består af: EI-boks med LMC200-print, varmeplade med temperaturføler T9 og frosttermostat B3, actuator og reguleringsventil.

Vandvarmepladen skal monteres internt i anlægget på de formonterede skinner. Vandvarmeplade skal aktiveres i CTS600 styringen, som beskrevet på side 16.

Rørtilslutningerne til varmepladen for Comfort 300 føres ud gennem aggregatets bagside. For Comfort 600 føres rørtilslutningerne ud gennem sidepladen. Reguleringsventil, snavsfilter og udluftningsskrue kan opbygges efter nedenstående forslag (se figur 5 samt side 10).

Systemet tilsluttes, udluftes og efterses for eventuelle lækager. Herefter kan anlægget startes. Snavsopsamleren efterses og renses efter passende gennemskylning af systemet.



Bemærk: Temperaturføler T9 og føler for frosttermostat B3, er monteret på varmepladens luftafgangsside i nærheden af returvandstilslutningen. Se el-diagram for tilkobling.

- 1: Actuator og reguleringsventil:  
Danfoss AME 130/24V 0-10V signal, 2-vejsventil VZ2 Kv0,4, (Nilan leverance) Kvs-værdien SKAL kontrolleres i forhold til forsyningen.  
Differenstryk: 0,1–0,6bar  
Ved en fremløbstemperatur på 60°C er der ved maksimal varmeydelse regnet med en afkøling på 20°C over varmepladen.
- 2: Udluftning (ikke Nilan leverance)
- 3: Snavssamler (ikke Nilan leverance)

**Figur 5: Forslag til rørtilslutning**



**VIGTIGT Vedr. Danfoss Actuator type AME 130:**

Genmontering af actuatoren SKAL ske på følgende måde:

1. Afbryd strømmen og fjern actuatorens dæksel.
2. Frigør gearet, ved at holde knappen underst på huset presset ind mens spindlen skrues helt op (mod uret)
3. Monter actuatoren og tilslut strømmen.
4. DIP-switch nr.1 flyttes til ON og derefter til OFF.
5. Kalibrering kører automatisk i op til 6 minutter.  
(Dioden blinker under kalibrering. Derefter konstant lys).
6. Monter actuatorens dæksel.

Omgivelsestemperatur for Danfoss Actuator type AME 130/24 V er 0°C til 55°C.

**Tekniske specifikationer, vandflade:**

Rørtilslutninger (studse placeret på aggregatets bagside) 15mm Cu-rør på fremløb og retur.  
Lufttryktab er 12Pa.

Maksimal ydelse for Comfort 300 er 2kW ved vandflow 0,09m<sup>3</sup>/h, tryktab på 1,9kPa på vandsiden og tilløbstemperatur på 60°C. Trykprøvet til 13,5Bar..

Maksimal ydelse er 3,7kW ved vandflow 0,16m<sup>3</sup>/h, tryktab på 10kPa på vandsiden og tilløbstemperatur på 60°C. Trykprøvet til 13,5Bar

Maksimal ydelse for Comfort 600 er 4,5kW ved vandflow 0,2m<sup>3</sup>/h, tryktab på 2,5kPa på vandsiden og tilløbstemperatur på 60°C. Trykprøvet til 13,5Bar.

El-boks med LMC200-print for vandflade:

- EL-montage skal udføres af autoriseret el-installatør.
- EL-boksen monteres tæt ved anlæggets indblæsningsstuds.
- 230V strømforsyning etableres sammen med ventilationsanlægget.
- T9, følerledning for vandvarmefflade, monteres i boksen.
- T7, indblæsningsføler, føres via et 5mm hul ca. 3cm ind i indblæsningskanalen ca. ½-meter fra ventilationsanlægget.
- Danfoss Actuator tilsluttes klemmer i EL-boks.
- B3 frosttermostat tilsluttes på CTS600 printet i ventilationsanlægget.

Se endvidere EL-diagram.

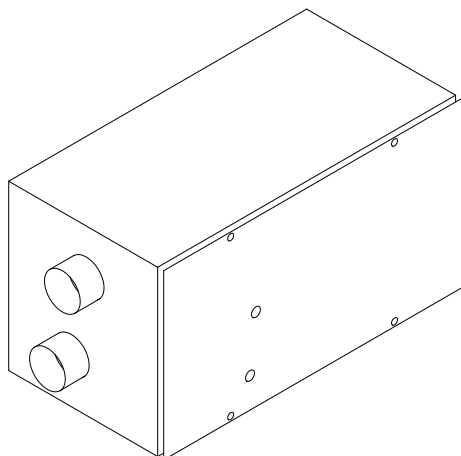
NILAN Comfort 250 & 300 Top:

Vandvarmefflade til NILAN Comfort 300 Top er en varmefflade til kanaltilslutning og kan ikke indbygges i anlægget.

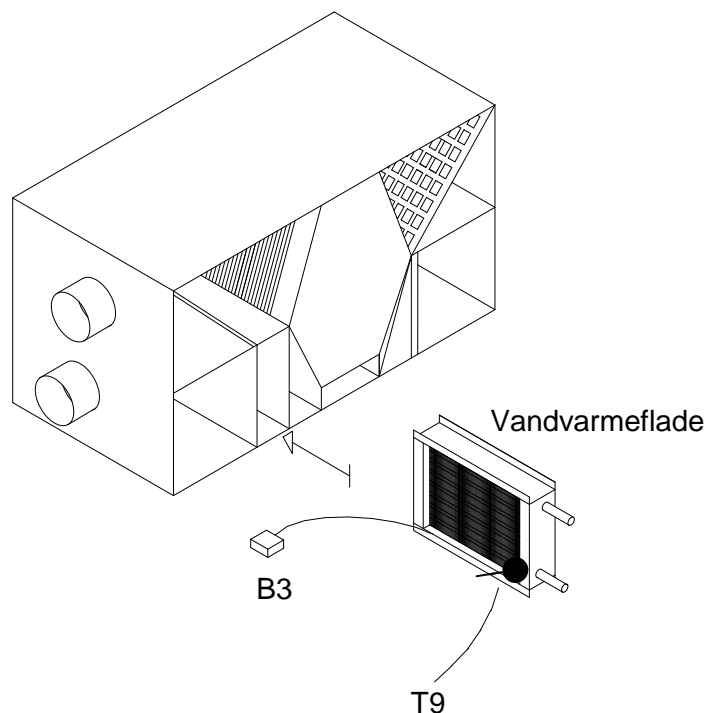
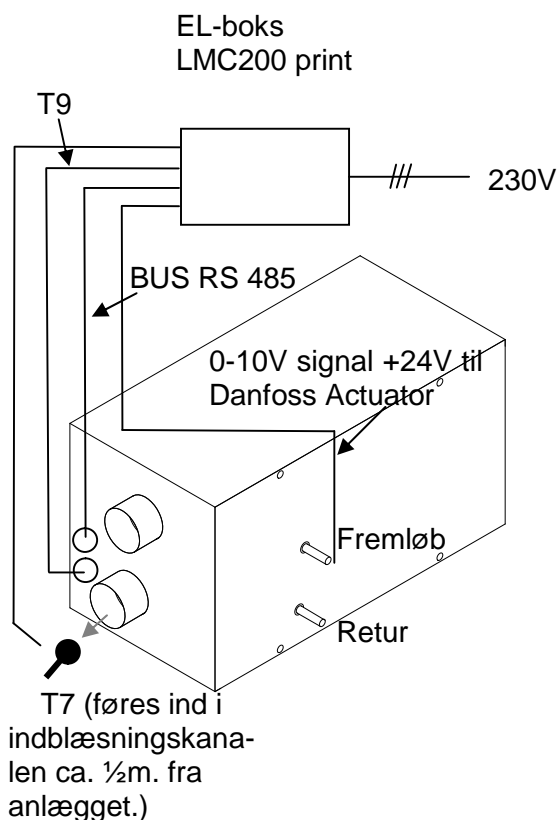
## Eftervarmevlade, vand (eftermontage)

NILAN Comfort EC kan eftermonteres med vandvarme eller EL-suppleringsvarmevlader. Ved eftermontering skal disse ligeledes aktiveres via NILAN CTS600 betjeningspanel som beskrevet på side 16.

### NILAN Comfort 300/450/600 EC:



De 4 selvskærende skruer på bagside af Comfort'en løsnes og bagpladen tages af.



Bagpladen monteres igen, de formonterede gummigennemføringer perforeres, hvorefter studsene forsigtigt kan føres gennem disse.

## Eftervarmevlade, EL (tilvalg)

EL-varmevladen er en kanalvarmevlade Ø160/Ø200mm. Ved eftermontage af en el-varmevlade skal den aktiveres via CTS600 betjeningspanel som beskrevet på side 16.



Tilslutningen af EL-varmevlade skal udføres af en autoriseret EL-installatør.

Se EL-diagram for ventilationsanlæg samt EL-diagram for EL-boks med LMC200-print punkt A - H.

## Eftervarmeblade, EL (eftermontage)

Elvarmebladen monteres efter NILAN Comfort EC i selve indblæsningskanalen.

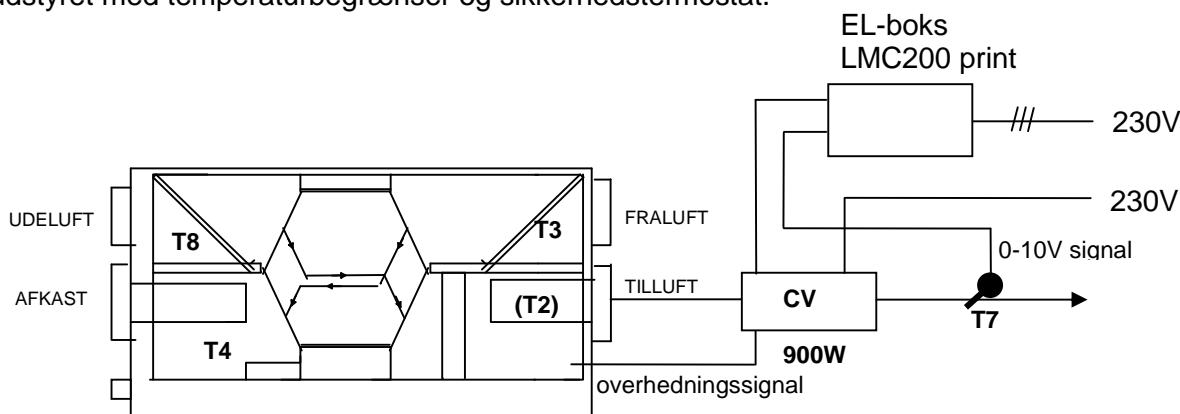
Der skal være en sikkerhedsafstand på minimum 150mm fra elvarmebladen til brændbart materiale. Varmebladen skal isoleres med et brandhæmmende isoleringsmateriale, dog må tilslutningsboksen ikke isoleres. (Vigtig: Anvisninger fra fabrikanten af elvarmelegemet SKAL følges.)

### El-boks med LMC200-print for varmeblade:

- EL-montage skal udføres af autoriseret el-installatør.
- EL-boksen monteres tæt ved anlæggets indblæsningsstuds.
- 230V strømforsyning etableres sammen med ventilationsanlægget.
- T7, indblæsningsføler, føres via et 5mm hul ca. 3cm ind i indblæsningskanalen ca. 1-meter efter EL-varmebladen.
- 0-10V signal tilsluttes EL-varmebladen.
- Signal for overhedning tilsluttes fra elvarmeblade til CTS600 print i ventilationsanlægget.

Se endvidere EL-diagram.

Den af NILAN leverede varmeblade (VEAB CV 16-09 1 MTXL, varenr. #76413) er monteret med temperaturbegrænser og sikkerhedstermostat. Her kortsluttes klemmerne 7 & 8 i CN1. Ved monteringen af andre varmeblader skal der tænkes nøje over sikkerheden for disse. Varmebladen skal være udstyret med temperaturbegrænser og sikkerhedstermostat.



Varmebladen skal nu vælges i softwaren via CTS600 betjeningspanel. Se side 16.

T2 annulleres når elvarmebladen vælges i servicemenuen. Se side 16.

Denne beskrivelse gælder NILAN Comfort EC med softwareversion SW 0.3x eller nyere.

## Opstart og opsætning af CTS600 styringen

Efter installation af anlægget skal alle funktioner afprøves, dvs. by-pass/køl, varme, evt. eftervarmevlade.

I dette afsnit gennemgås servicemenyen i CTS600 styringen. For daglig brug af CTS600 styringen: se den medleverede CTS600 brugervejledning.



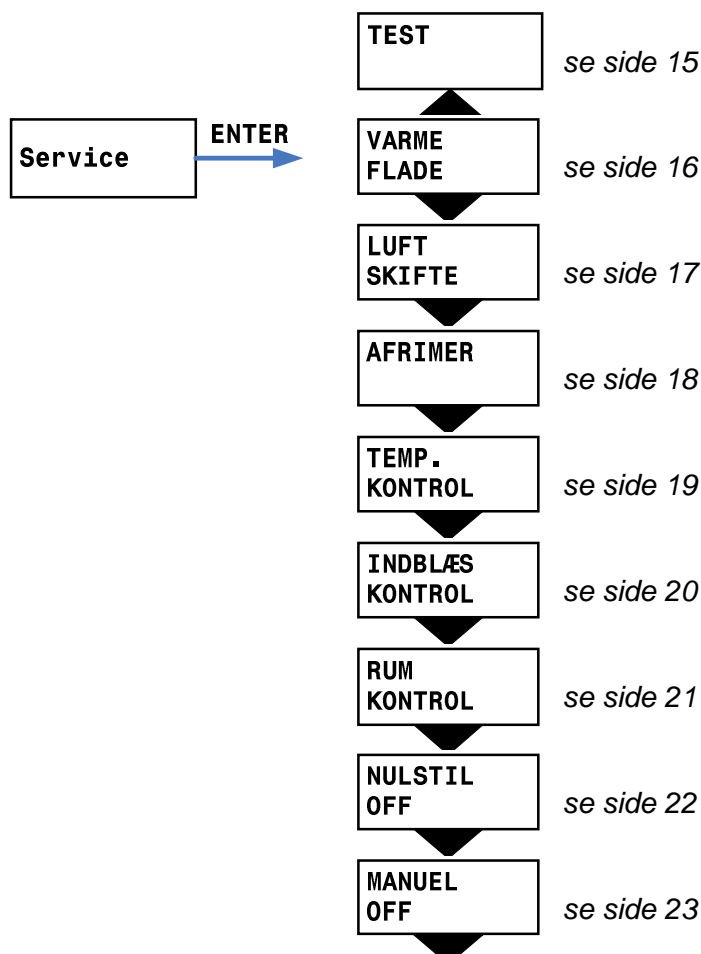
På CTS600 Panelet tryk:

- ESC for at gå et trin tilbage i menuen
- ▼▲ for at gå hhv. ned og op i menuen eller for at justere et aktiveret menupunkt
- ENTER for at aktivere et menupunkt
- ENTER for at bekræfte et menupunkt
- OFF for at slukke anlægget
- ON for at tænde anlægget

Figur 6: CTS600 betjeningspanel

### Aktivering af servicemenyen

Hold ▼ og ENTER tasten ned samtidig i 10 sek. Herefter er servicemenyen tilgængelig. Tryk flere gange på ▼ tasten til **SERVICE** fremkommer i displayet. Tryk ENTER for at gå ind i servicemenyen. Der kan nu bladres i servicemenyen vha. ▲▼ tasterne. Servicemenyens hovedpunkter er vist i nedenstående figur.



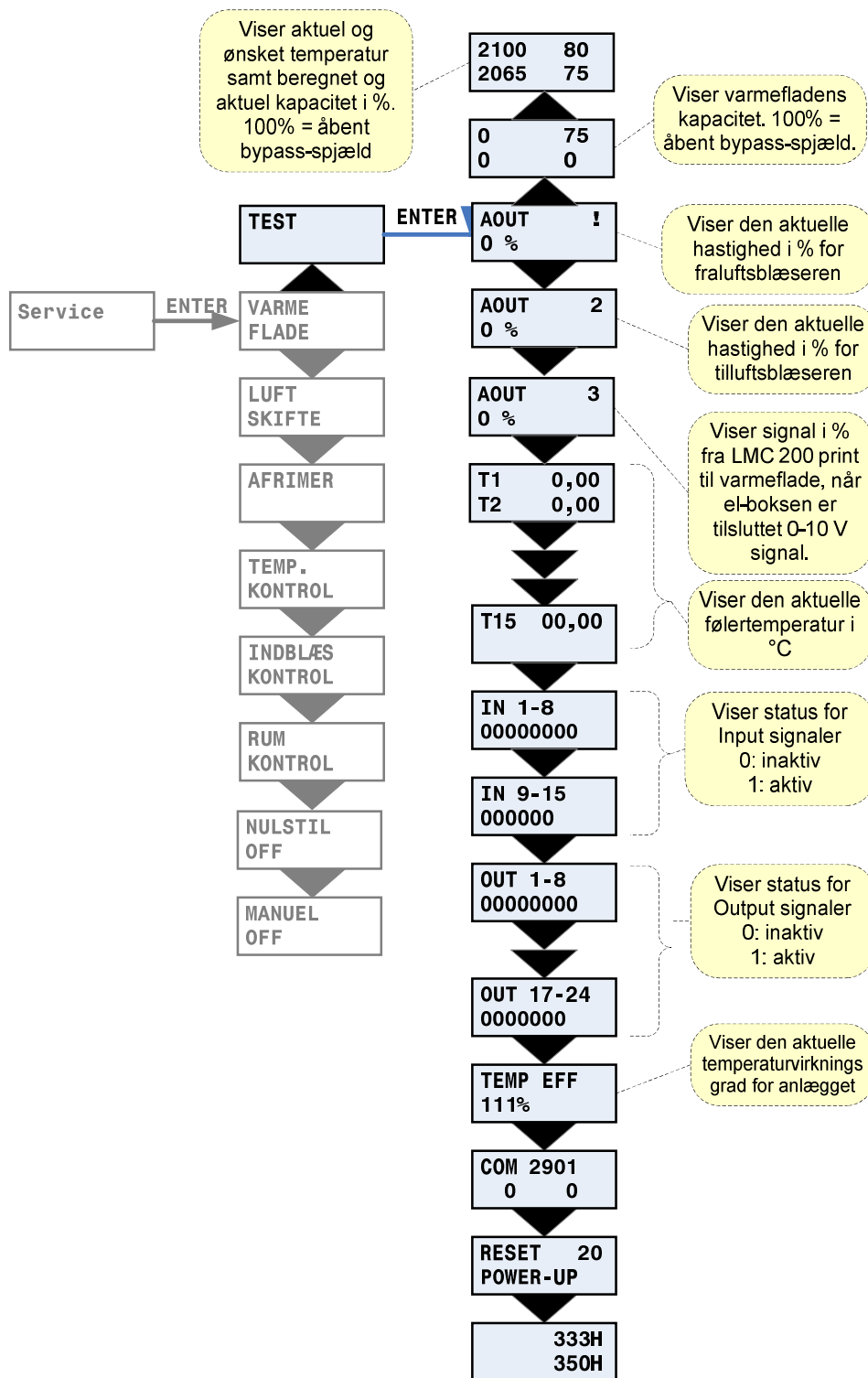
Figur 7: Hovedpunkterne i servicemenyen

## Test

Menuen "Test" viser aktuel status for CTS600 styringen. Menuen viser bl.a. temperaturer og tilstanden for I/O signaler.



Menuen Test indeholder primært information til brug for serviceteknikere og bør kun bruges af personer med kendskab til reguleringsteknik.



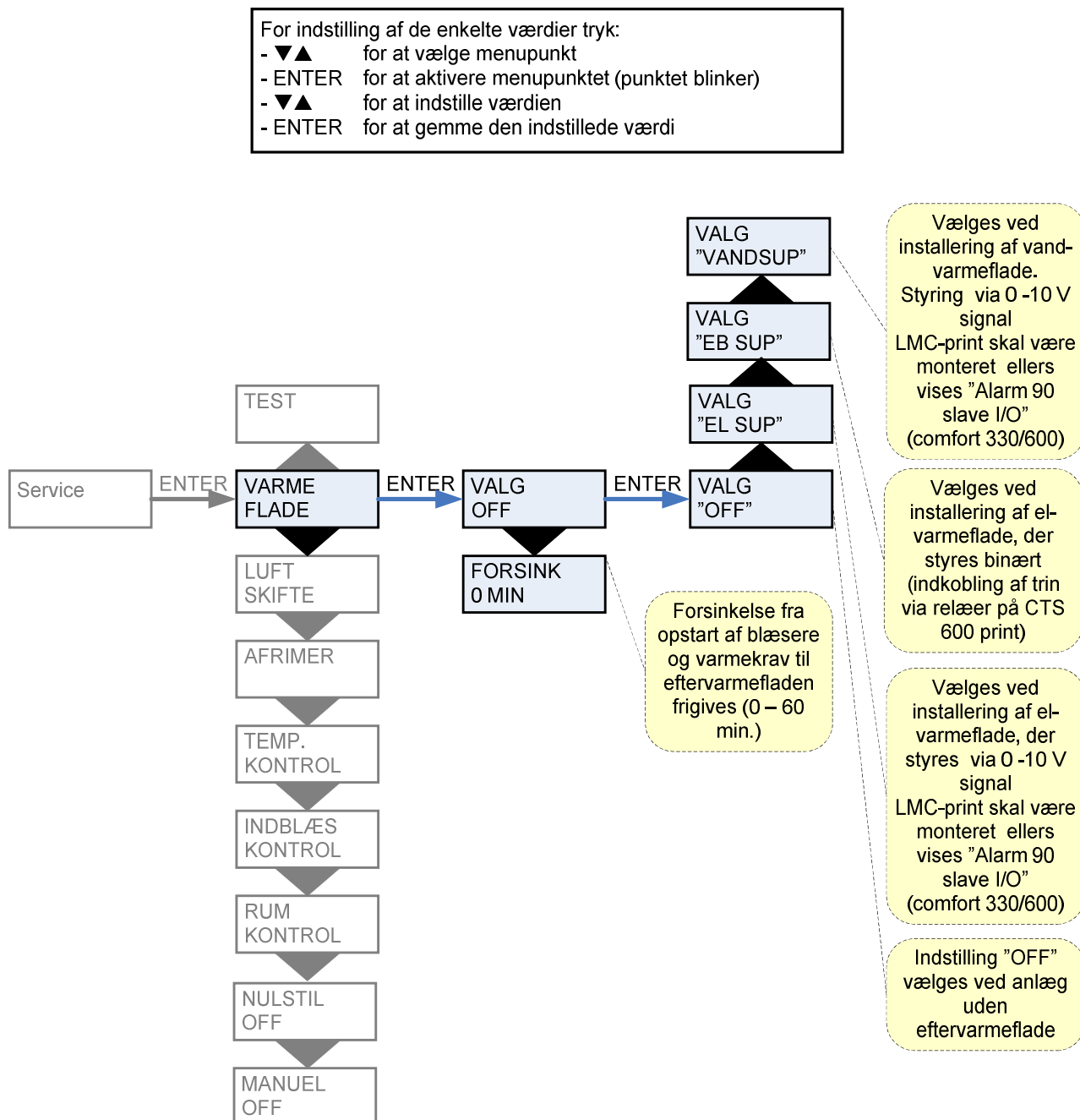
Figur 8: Menuen "Test"

## Varmeflade

Anlægget er forberedt for installation af en eftervarmevlade.

Det er muligt at eftermontere en vand- eller EL-eftervarmevlade. Fladen skal aktiveres i CTS600 servicemenuen, for at fungere sammen med anlægget, og for at frostsikringen af vandfladen er aktiveret.

Efter tilvalg af en varmevlade er T7 indblæsningsføler.

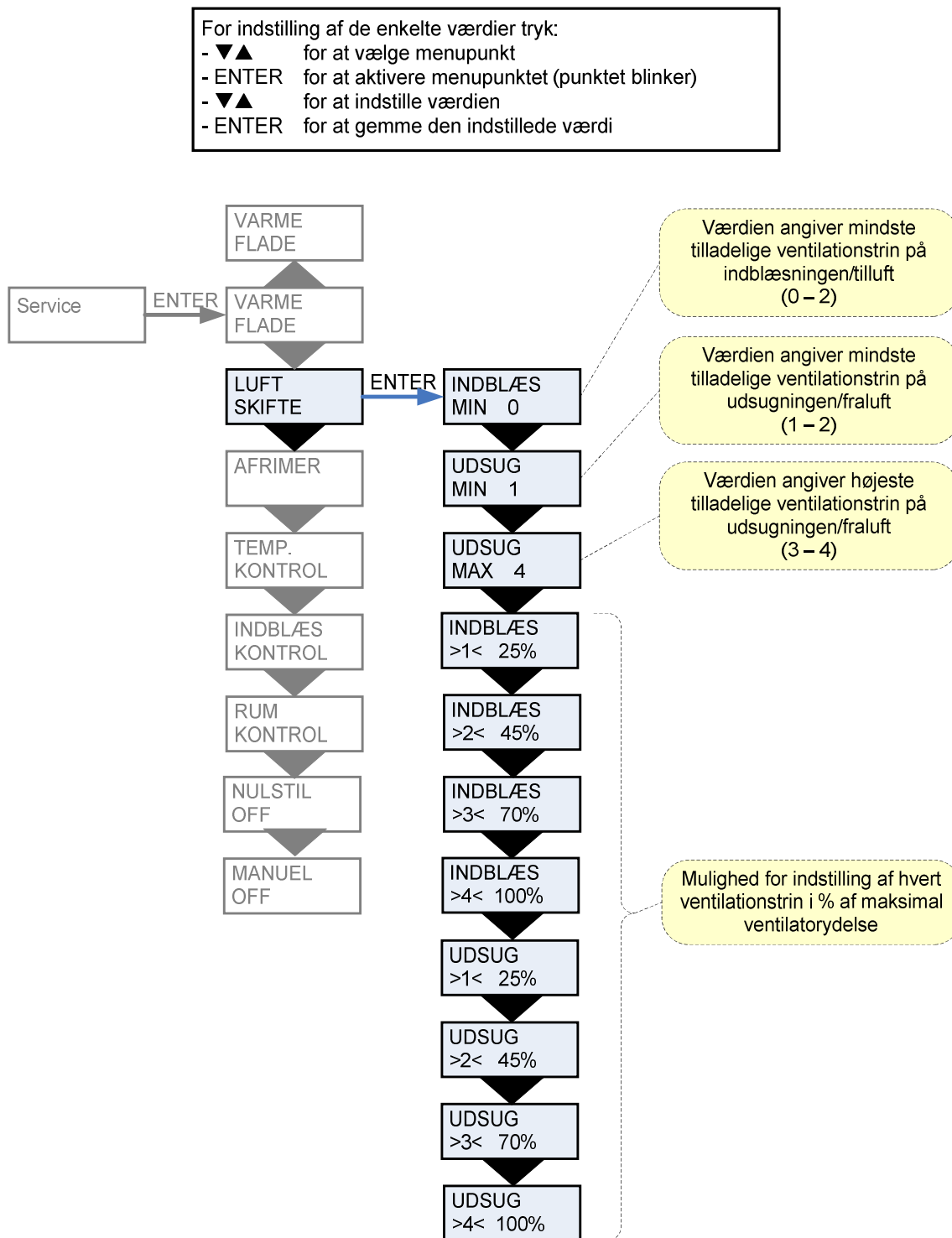


Figur 9: Menuen "Varmeflade"

## Luftskifte

Menuen "Luftskifte" giver mulighed for frit at indstille 4 ventilationstrin (luftmængder) for anlægget. Tilluft (indblæs) og fraluft (udsug) indstilles individuelt på hvert ventilationstrin.

Der kan indstille et min. ventilationstrin for indblæsningen, og hhv. min. og maks. ventilationstrin for udsugningen.

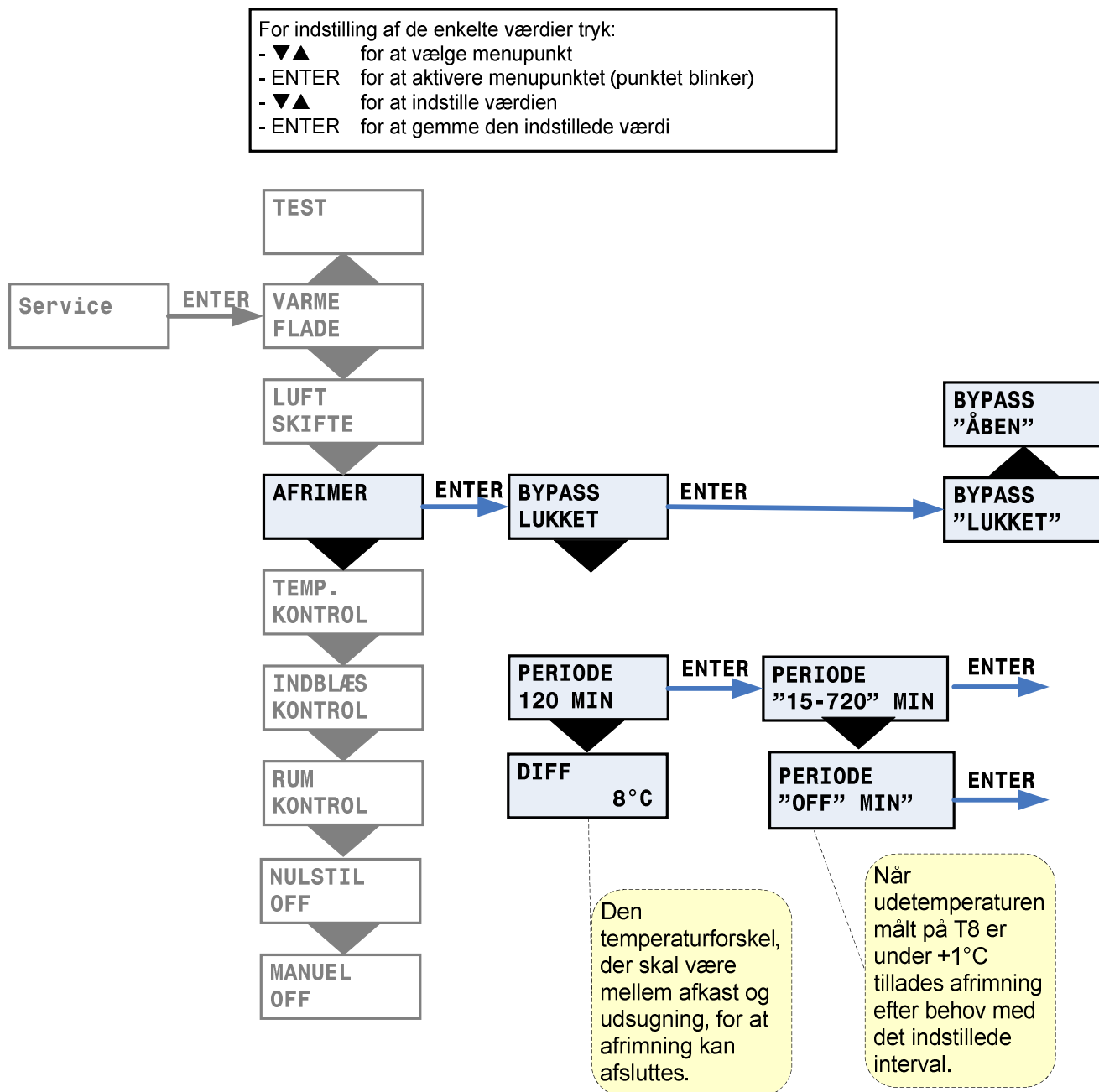


Figur 10: Menuen "Luftskifte"



## Afrimer

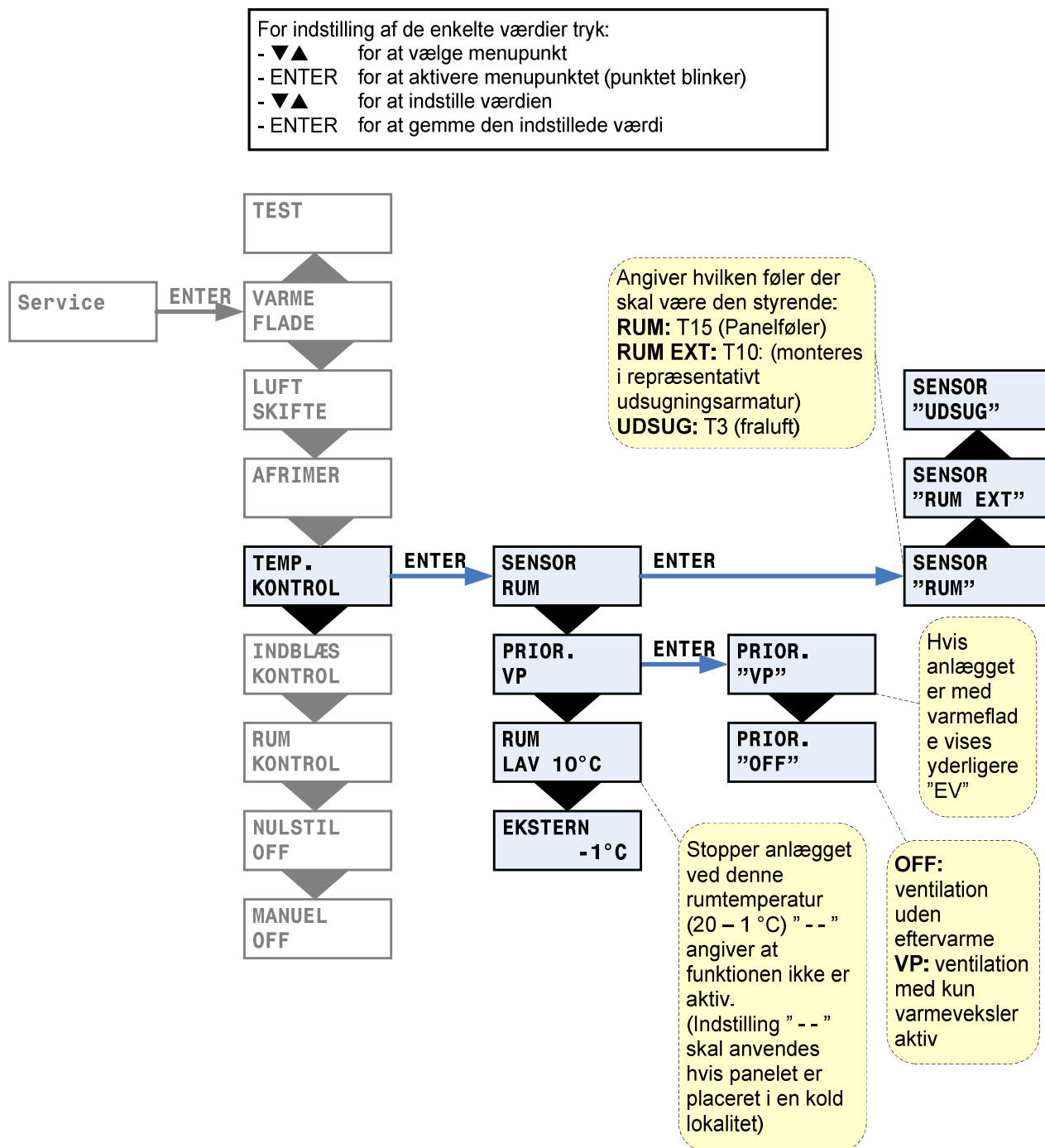
Menuen "Afrimer" giver mulighed for at indstille anlæggets opførsel i forbindelse med afrimning af modstrømsveksleren.



Figur 11: Menuen "Afrimer"

## Temp. kontrol

Menuen "Temp. kontrol" giver mulighed for at vælge den styrende temperaturføler for anlægget. Der er mulighed for at angive en minimumsværdi for stop af anlæg for at forhindre yderligere nedkøling af bygningen i forbindelse med udfald af den primære varmforsyning.



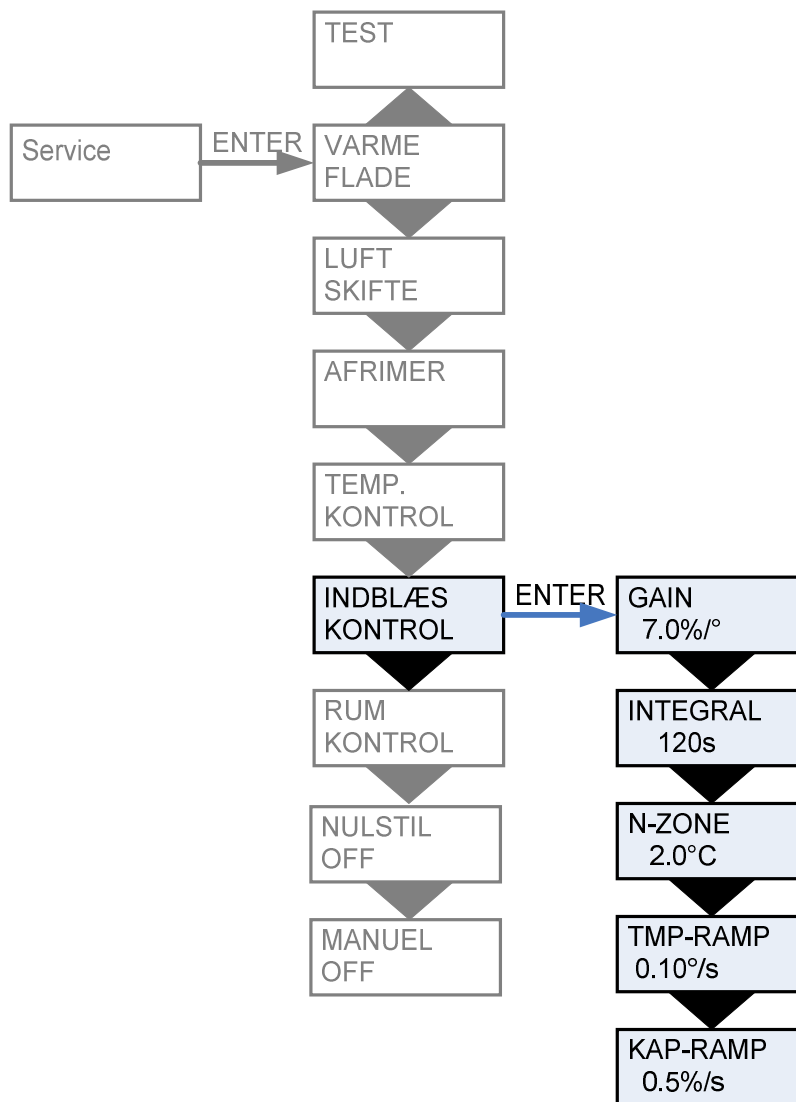
Figur 12: Menuen "Temp. kontrol"

### Indblæs kontrol

Menuen "Indblæs kontrol" giver mulighed for at indstille regulatoren for styringen af indblæsnings-temperaturen/tilluft. Denne menu er kun tilgængelig, hvis styringen er sat op til eftervarmevlade. (undermenuen varmevlade s.15).



Parametrene i menuen "INDBLÆS KONTROL" bør kun justeres af personer med kendskab til reguleringsteknik.



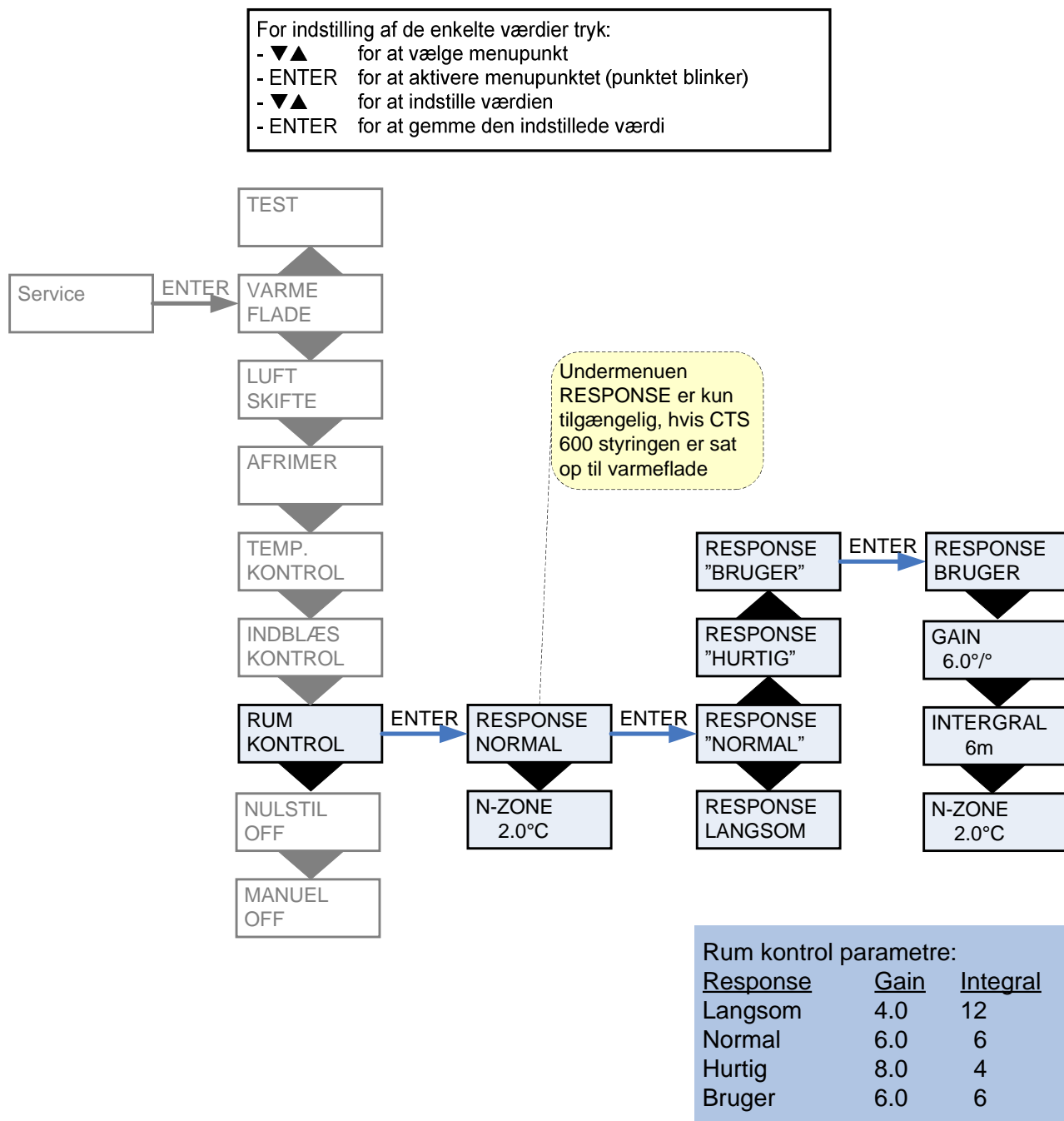
Figur 13: Menuen "Indblæs kontrol"

## Rumkontrol

Menuen "Rumkontrol" giver mulighed for at indstille regulatoren for styring af rumtemperaturen.



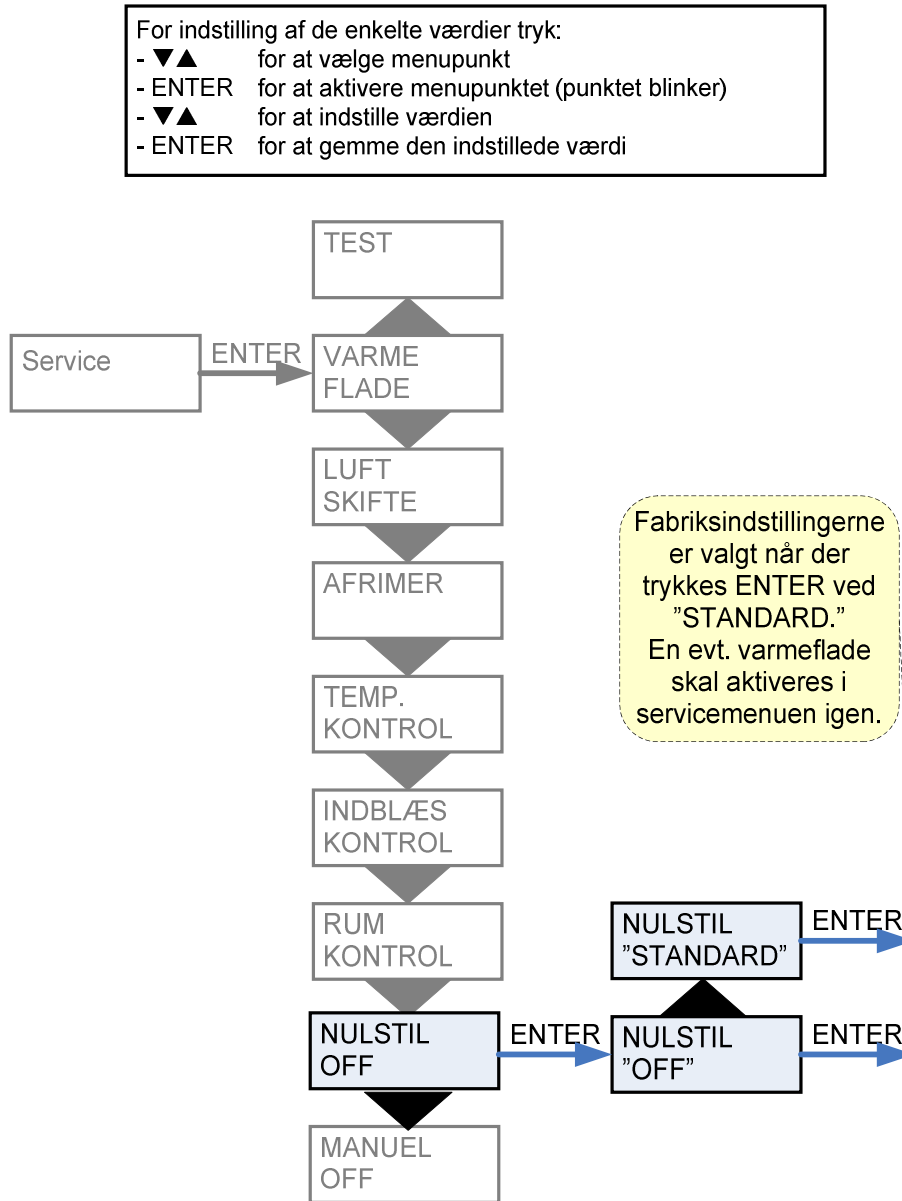
Parametrene i menuen "RUMKONTROL" bør kun justeres af personer med kendskab til reguleringsteknik.



Figur 14: Menuen "Rumkontrol"

## Nulstil

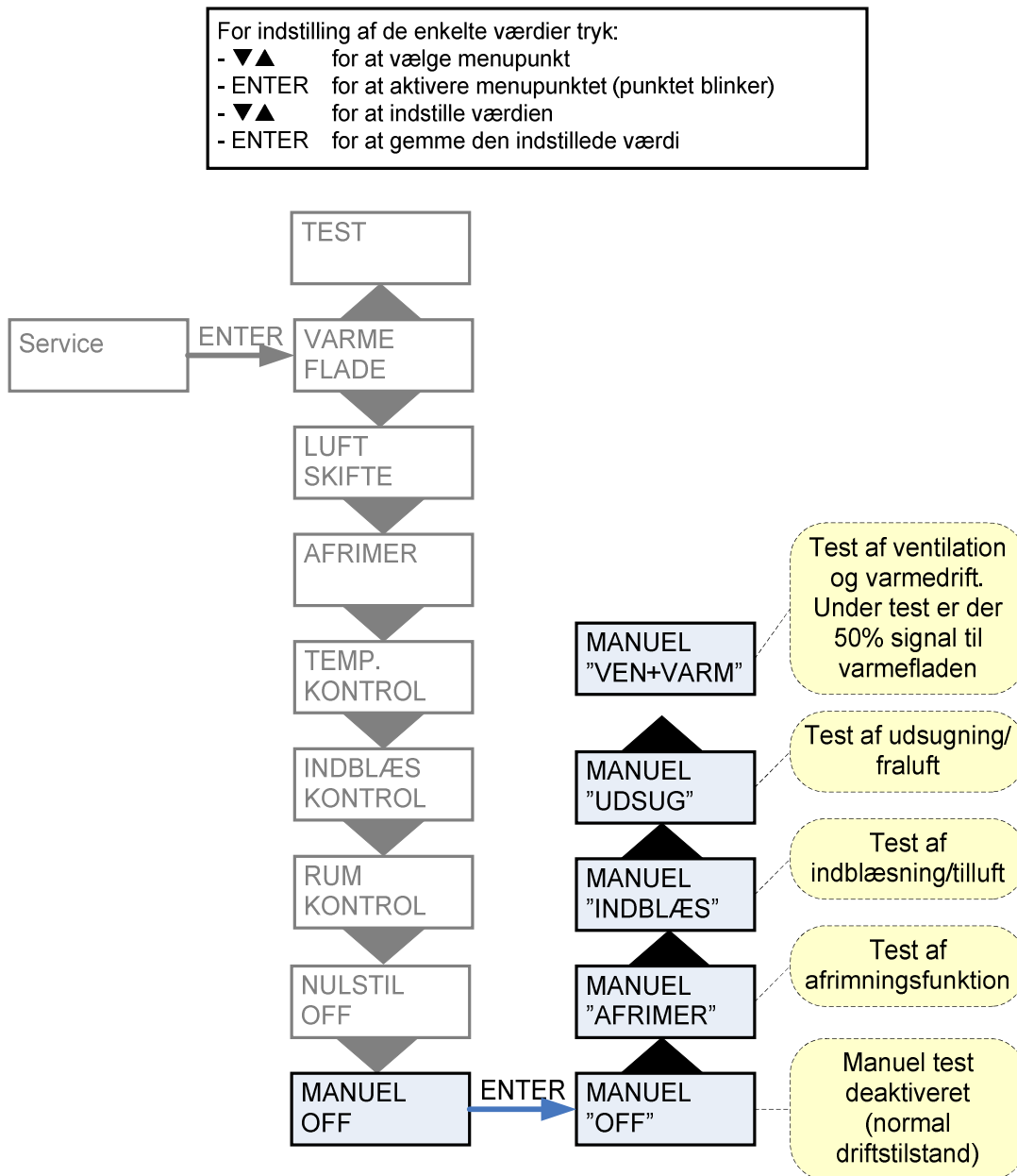
Menuen "Nulstil" giver mulighed for at vende tilbage til fabriksindstillingerne.



Figur 15: Menuen "Nulstil"

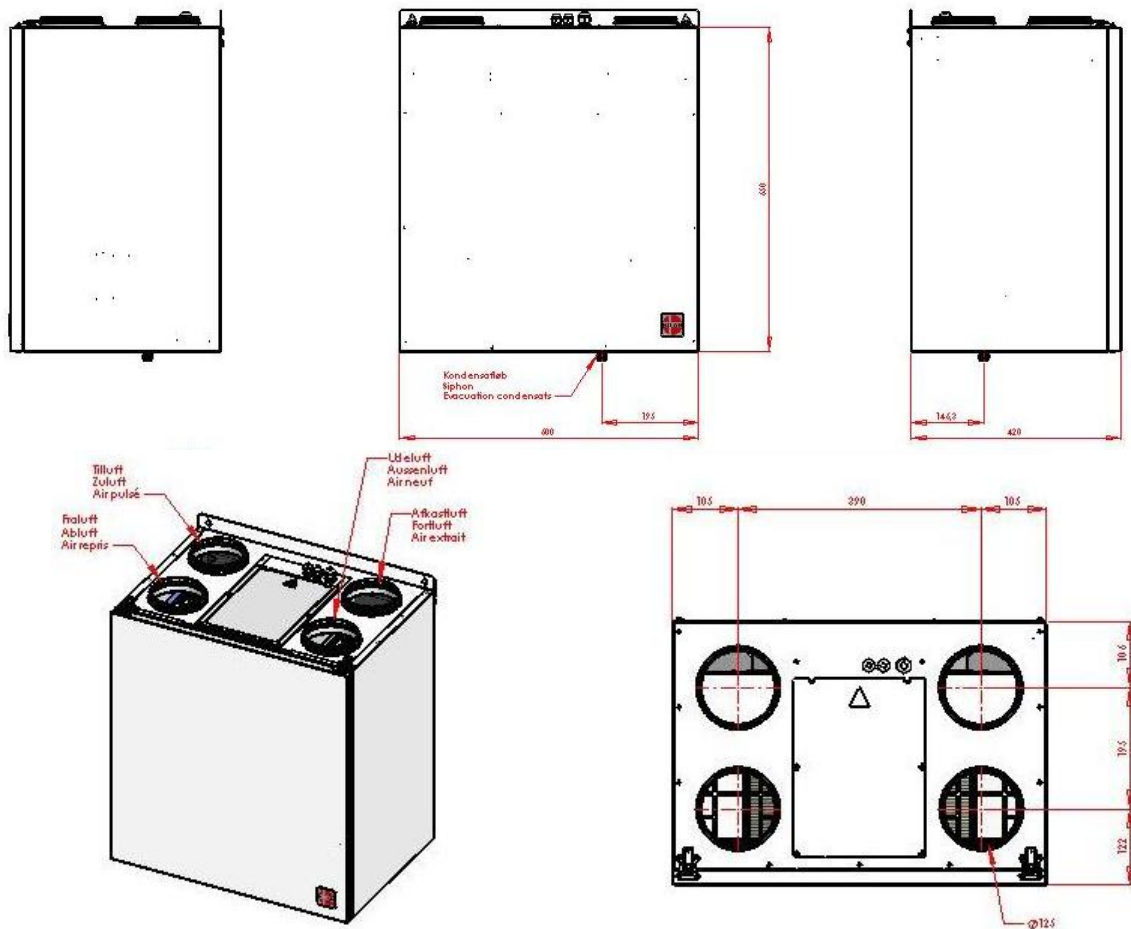
## Manuel

Menuen "Manuel" giver mulighed for en manuel test af anlæggets funktioner.

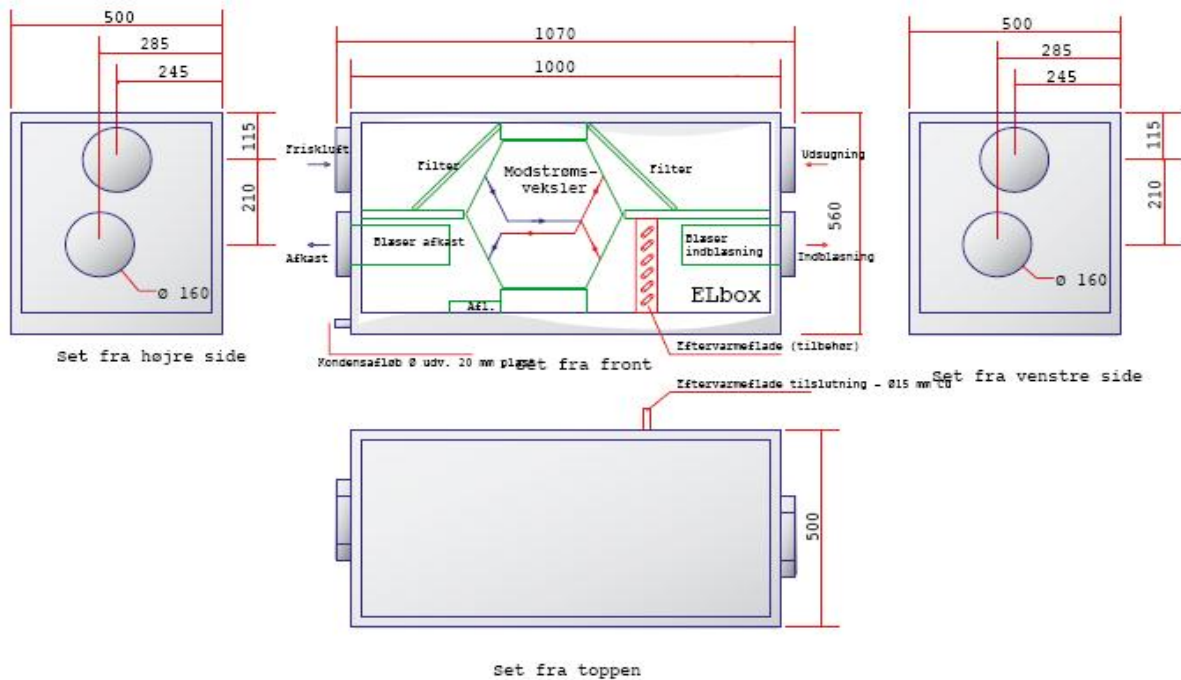


Figur 16: Menuen "Manuel"

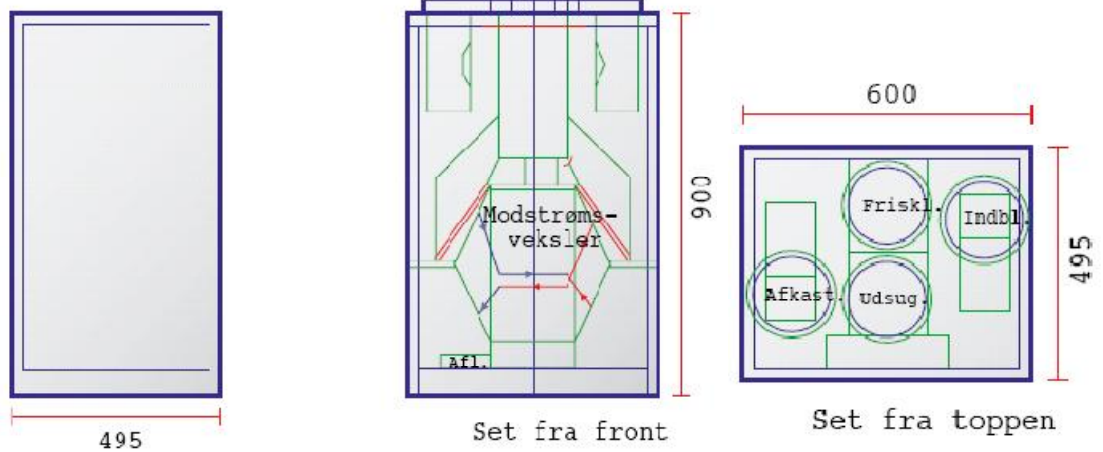
Vejledende anlægsdimensioner



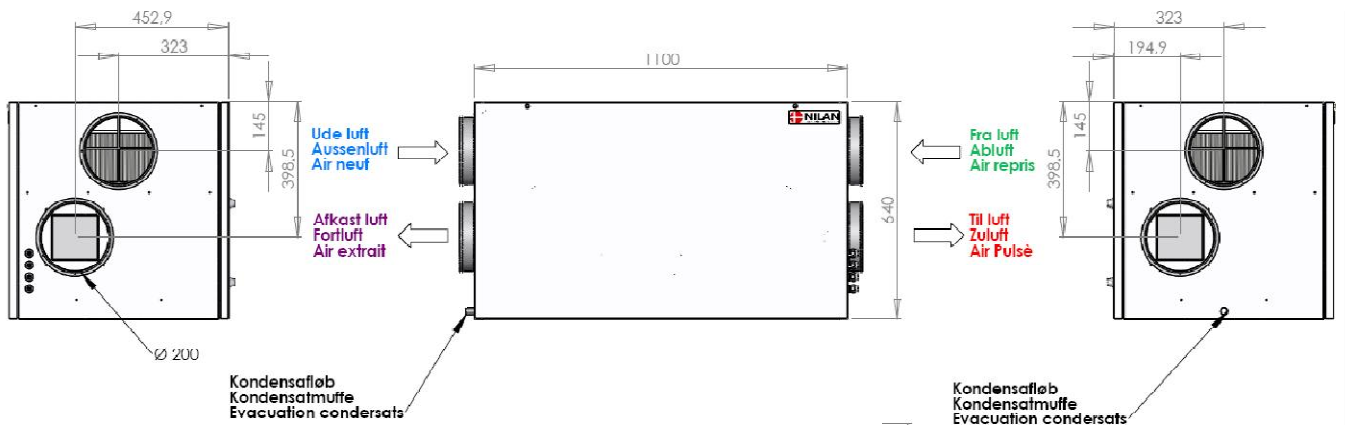
Comfort 250



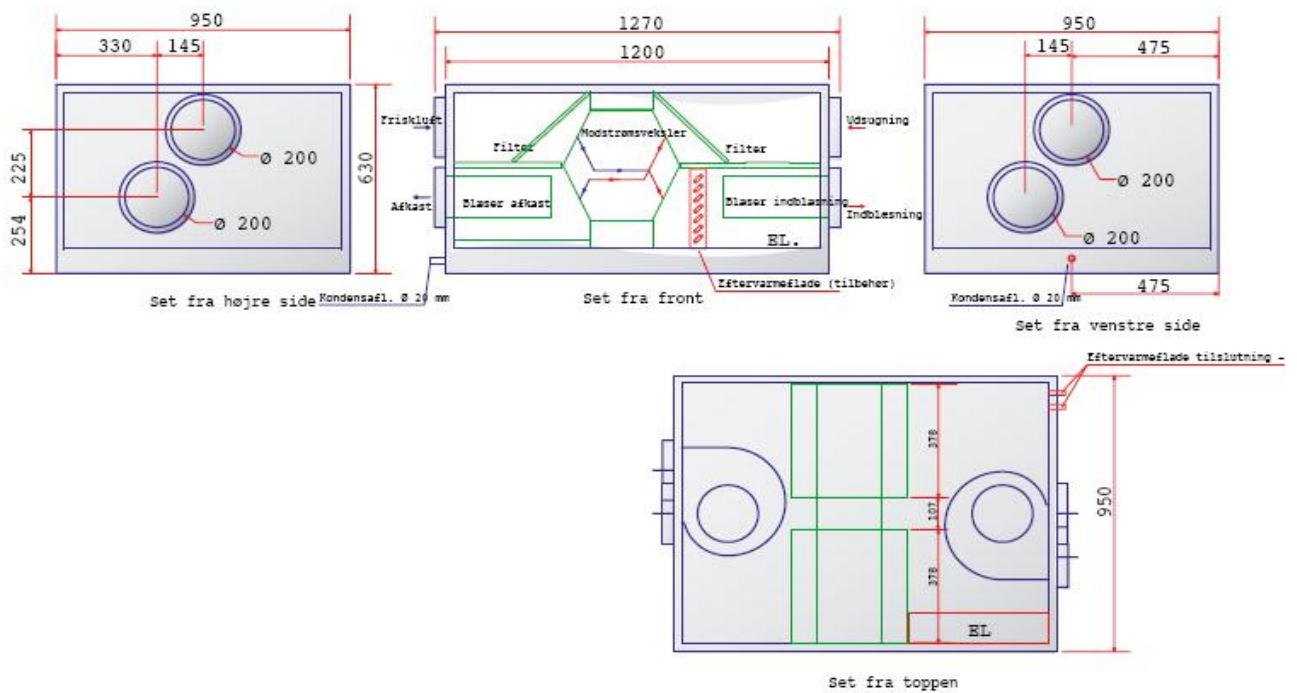
Comfort 300



Comfort 300 Top



Comfort 450



Comfort 600

Figur 17: Vejledende anlægsdimensioner for Comfort 250-600 EC



## Tilbehør/reservedele

<b>Filtre</b>			
Type	Anlæg	Antal	Nilan varenummer
Isoleret pollenfilterboks m. F7 filter (Ø160)		1	8527
Pollenfilter F7		1	3915
Pollenfilter til indbygning i Comfort 300 EC	Comfort 300 EC	1	3954
Pollenfilter til indbygning i Comfort 450 EC	Comfort 450 EC	1	39541
Pollenfilter til indbygning i Comfort 600 EC	Comfort 600 EC	1	3956
Pladefilter G3 (1 sæt = 2 stk.)	Comfort 300 EC	1	3916
Pladefilter G3 (1 sæt = 2 stk.)	Comfort 300 Top EC	1	39161
Pladefilter G3 (1 sæt = 2 stk.)	Comfort 450 EC	1	39165
Pladefilter G3 (1 sæt = 2 stk.)	Comfort 600 Top EC	1	39162

<b>Vandvarmeplade inkl. Regulering</b>		
Anlæg	Antal	Nilan varenummer
Comfort 300 EC	1	768913
Comfort 300 Top EC	1	768893
Comfort 450 EC	1	769062
Comfort 600 EC	1	769063

<b>EI-varmeplade (ekstern)</b>			
Anlæg	Effekt	Antal	Nilan varenummer
Comfort 300, 300 Top EC	0,9kW	1	76413
Comfort 450, 600 EC	6,0kW	1	76433

<b>Reservedele/tilbehør</b>		
Type	Antal	Nilan varenummer
Hygrostat	1	3637
CTS600, print til styring	1	23991
CTS600, brugerpanel komplet	1	2398
CTS600, hvidt kabinet til brugerpanel	1	2398HX
Filtervagt ekskl. slange (3m à 3049)	1	3635
Vibrationsdæmpere	4	30451
Vandlås	1	77481

<b>Varmekabel for kondens afløb (frostsikring)</b>		
Anlæg	Betegnelse	Nilan varenummer
Comfort EC	Varmekabel	2172