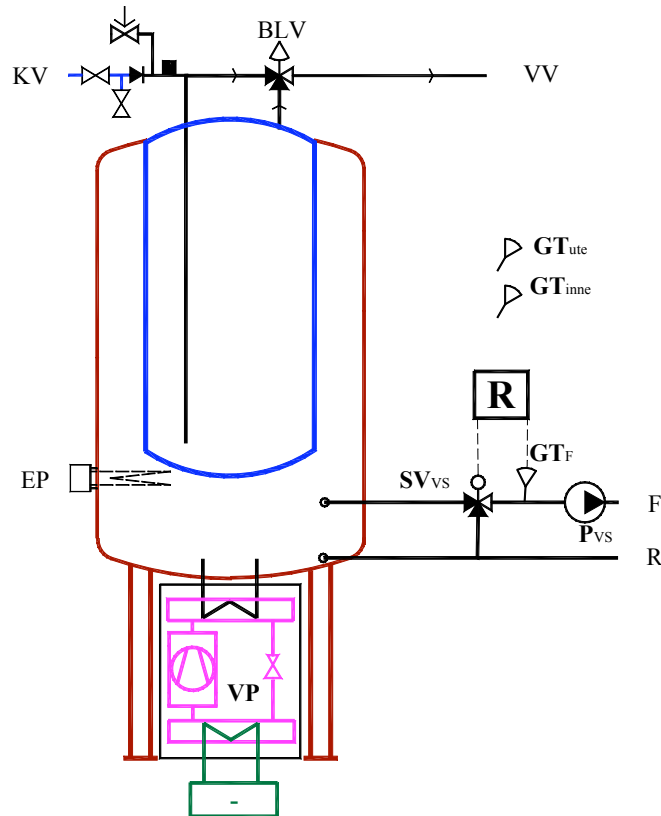
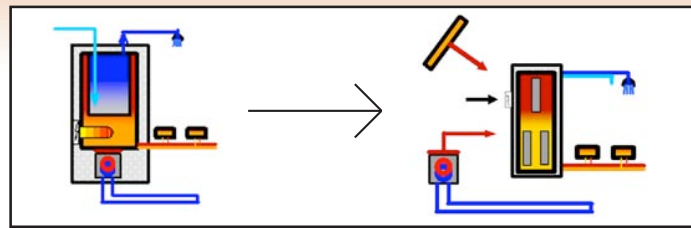



2: Värmepump



Det befintliga systemet

En vanlig värmepump är en kompaktvärmepump: Ett vitt skåp som ryms på en 60 x 60 cm golvyta. Värmepumpen är oftast monterad i skåpets nedre del. Värmen hämtas från borrhålet eller marken (värmekällan är markerad med ). Ackumulatordelen består av en varmvattenberedare (cirka 200 l) med en omgivande mantelvolym på cirka 50 – 100 l. Värmepumpen kan vara konstruerad så att den normalt värmer radiatorreturen till den önskade framledningstemperaturen. Detta ger hög värmefaktor. När tappvattenbehovet uppstår värmer pumpen i mantelns övre del med maximaltemperatur (55 grader) för att tillgodose tappvattenbehovet (detta sker med mindre bra värmefaktor). Den integrerade elpatronen ger tillsatsvärme när värmepumpens kapacitet inte räcker till.

Ombyggnad, tips

Värmepumpar med beredare och pump som separata komponenter bör rekommenderas i första hand. Om utgångsläget är en befintlig kompaktvärmepump (se ovan), så bör den vid ombyggnad kopplas ihop med en separat ackumulatortank (se förslag på nästa sida).

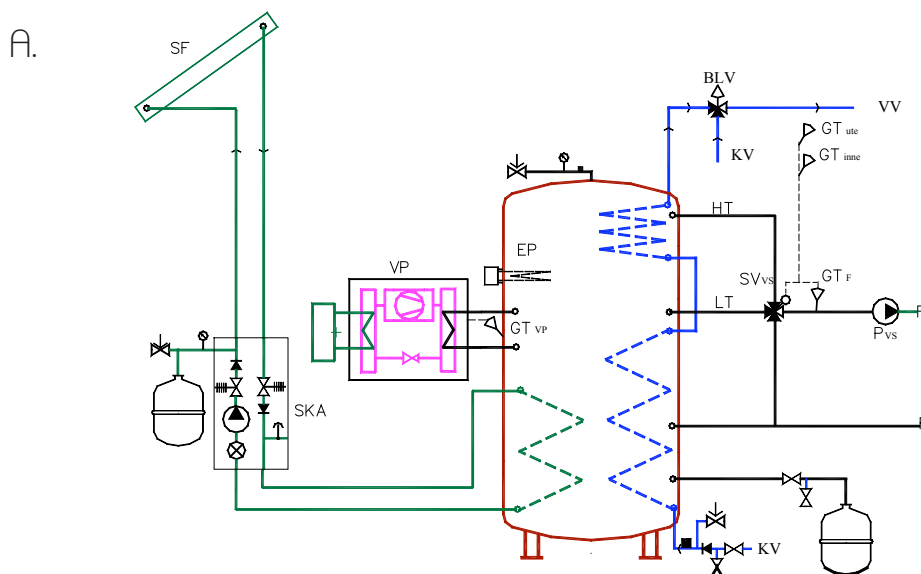
Funktionsbeskrivning

A. Separat v-pump kopplad till tank

I systemet nedan står värmepumpen för vämetillförsel till uppvärmningssystemet. Detta sker via LT-porten på den bivalenta shunten. Om solvärmen förmår värma tankens nedre del upp till framledningstemperatur så slår värmepumpen ifrån (styrningsexempel: $GT_{vp} = GT_f + 2 \text{ K}$). Tappvattnet värms i tankens nedre del av sol och värmepump, samt eftervärms (om det behövs) med elpatronen. Ett alternativt kopplingsförslag låter värmepumpen värma tankens topp till 55 grader och tankens mitt till momentan önskad framledningstemperatur. När värmepumpens kapacitet inte räcker till spetsas framledningen med elvärme via HT-porten.

B. Komplettera befintlig kompakt pump med soltank

I exemplet nedtill förvärms tappvattnet i soltanken (via två interna kamflänsrör) och eftervärms vid behov i den befintliga förrådsberedaren i värmepumpen. Kolla med tillverkaren att det är okej att ansluta varmvatten till kallvattningången! Framledningen tas via LT-porten från soltanken och vid behov via HT-porten från värmepumpen.



Observera

Det är viktigt att värmepumpen kopplas så att den värmer radiatorreturen. Värmepumpens framledning ska kopplas till tanken utan stor impuls (antingen låga flöden eller spridarrör). Värmepumpen ska enbart värma en mindre del av tanken, en stor vattenvolym ska tillhandahållas för solvärmen. Använd gärna effektregerad värmepump.

