

1 29.08.2011 SH Div. just.

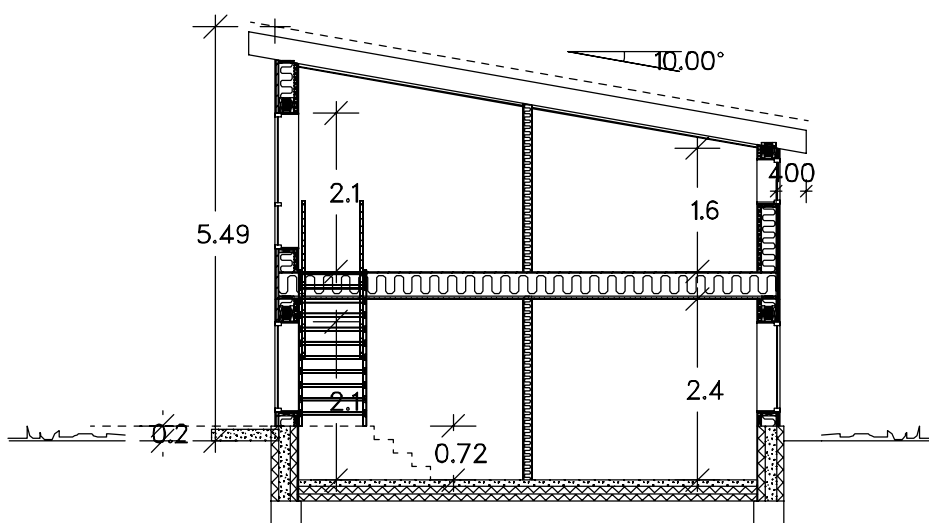
DATA DESIGN SYSTEM

SH TEGNESERVICE
48 02 36 62
snnove.hustoff@mimer.no

Tiltakshaver:	Eivind og Monica Kipperberg		Dato:	25.08.2011
Byggeplass:	Hankane		Tegn:	SH
Kommune:	Alesund		Prosjekt:	1128
Gnr: 54	Bnr: 173	Mål: 1 : 100	Tegn.nr:	501

Hovedplan

© Tegningen er beskyttet i.h.t. lov om opphavsrett.



1 29.08.2011 SH Div. just.

DATA DESIGN SYSTEM

SH TEGNESERVICE
48 02 36 62
synnove.hustoffemimer.no

Tiltakshaver: Eivind og Monica Kipperberg

Byggeplass: Hankane

Dato: 25.08.2011

Kommune: Alesund

Tegn: SH

Gnr: 54 Bnr: 173 Mål: 1 : 100

Prosjekt: 1128

Tegn.nr: 503

Snitt

© Tegningen er beskyttet iht. lov om opphavsrett.



1 29.08.2011 SH Div. just.

DATA DESIGN SYSTEM

SH TEGNESERVICE
48 02 36 62
synnove.hustoffemimer.no

Tiltakshaver: Eivind og Monica Kipperberg

Byggeplass: Hankane

Dato: 25.08.2011

Kommune: Alesund

Tegn: SH

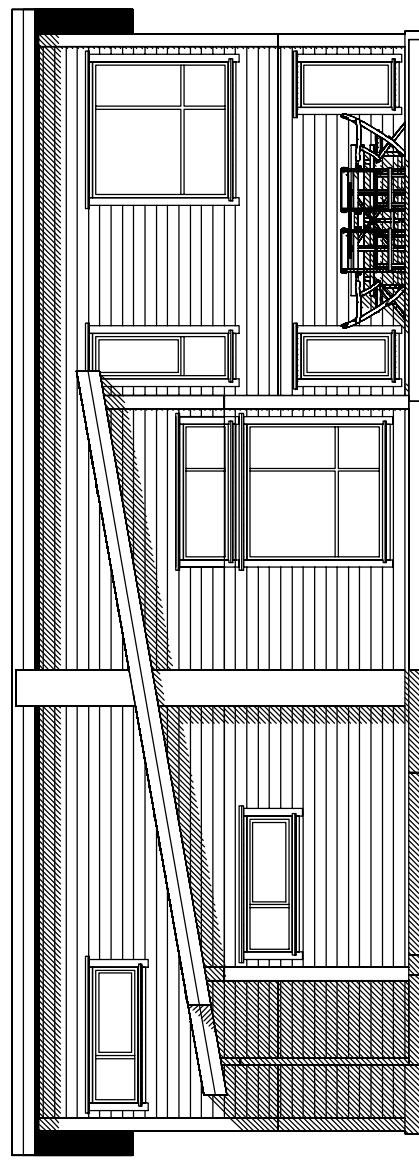
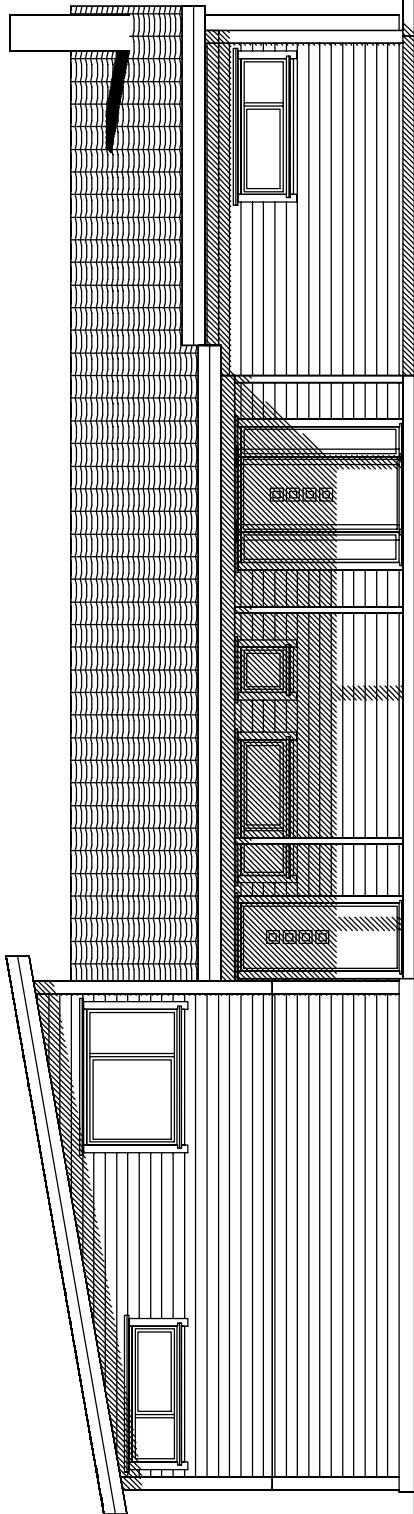
Prosjekt: 1128

Gnr: 54 Bnr: 173 Mål: 1 : 100

Tegn.nr: 504

Fasader

© Tegningen er beskyttet iht. lov om opphavsrett.



1 29.08.2011 SH Div. just.

DATA DESIGN SYSTEM

SH TEGNESERVICE
48 02 36 62
synnove.hustoffemimer.no

Tiltakshaver: Eivind og Monica Kipperberg

Byggeplass: Hankane

Dato: 25.08.2011

Kommune: Alesund

Tegn: SH

Gnr: 54 Bnr: 173 Mål: 1 : 100

Prosjekt: 1128

Tegn.nr: 505

Fasader

© Tegningen er beskyttet i.h.t. lov om opphavsrett.