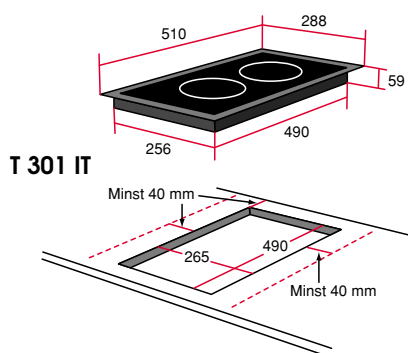
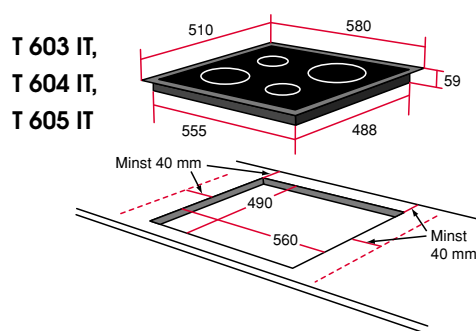


Tekniske data - induksjons koketopper

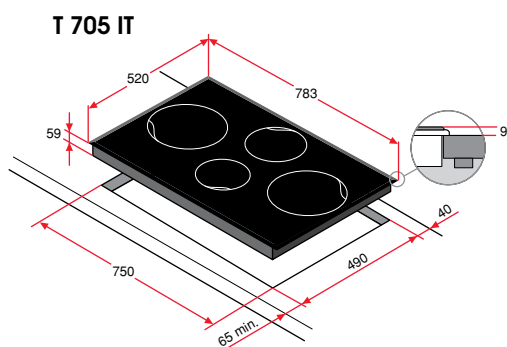
UTRUSTNING-TYPE	T 301 IT (induksjon)	T 603 IT (induksjon)	T 604 IT (induksjon)	T 605 IT (induksjon)	T 705 IT (induksjon)	T 905 IT (induksjon)
Type platetopp	Keramisk	Keramisk	Keramisk	Keramisk	Keramisk	Keramisk
Antall kokesoner	2	4	4	4	4	5
Antall utvidbare kokesoner	Induksjon	Induksjon	Induksjon	Induksjon	Induksjon	Induksjon
Koblingsur				På kokesone venstre bak	På kokesone midten bak	På kokesone venstre bak
Ytre mål B x H x L	268 x 59 x 510 mm	580 x 59 x 510 mm	580 x 59 x 510 mm	580 x 59 x 510 mm	783 x 59 x 520 mm	931 x 59 x 520 mm
Utskjæringsmål	265 x 490 mm	560 x 490 mm	560 x 490 mm	560 x 490 mm	750 x 490 mm	900 x 490 mm
Elektrisk installasjon	Tilkobles 25A kontakt	Tilkobles 25A kontakt	Tilkobles 25A kontakt	Tilkobles 25A kontakt	Tilkobles 25A kontakt	Tilkobles 2 stk 25A kontakter
Kokeeffekt	5,6 kW	5,9 kW	5,9 kW	7,2 kW	7,2 kW	10,8 kW
Watt/dimensjoner på kokesteder	2 x 18 cm - 2,8 kW	1 x 21 cm - 3,1 kW	1 x 21 - 3,1 kW	1 x 23 - 3,2 kW	1 x 16 cm - 2,2 kW	2 x 16 cm - 2,2 kW
		2 x 18 cm - 2,8 kW	2 x 18 cm - 2,8 kW	2 x 18 cm - 2,8 kW	1 x 18 cm - 2,8 kW	2 x 23 cm - 3,2 kW
		1 x 16 cm - 2 kW	1 x 16 cm - 2 kW	1 x 16 cm - 2,2 kW	2 x 23 cm - 3,2 kW	1 x 28 cm - 3,6 kW
Restvarmeindikatorer	Ja, 2 stk	Ja, 4 stk	Ja, 4 stk	Ja, 4 stk	Ja, 4 stk	Ja, 5 stk
Med reguleringsbrytere	Ja, touch control	Ja, touch control	Ja, touch control	Ja, touch control	Ja, touch control	Ja, touch control
Vekt	5,5 kg	9,5 kg	9,5 kg	10 kg	13 kg	17 kg
Fargeutvalg	Sort, med fassettslippte kanter	Sort, med rettskårne kanter	Sort, med fassettslippte kanter	Sort, med fassettslippte kanter	Sort, med fassettslippte kanter	Sort, med fassettslippte kanter
Varselur	På bakre kokesone, 99 minutter	På høyre kokesone, bak, 99 minutter	På alle kokesoner, 99 minutter	På alle kokesoner, 99 minutter	På alle kokesoner, 99 minutter	På alle kokesoner, 99 minutter
Antall boostere	0	0	4	4	4	5



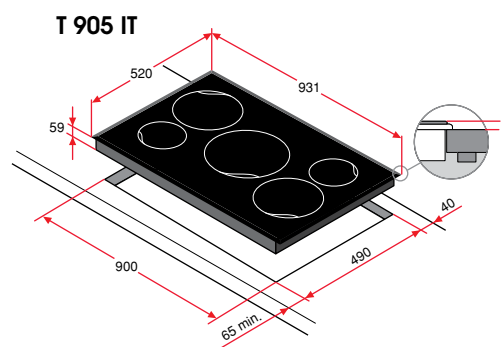
T 301 IT



**T 603 IT,
T 604 IT,
T 605 IT**



T 705 IT

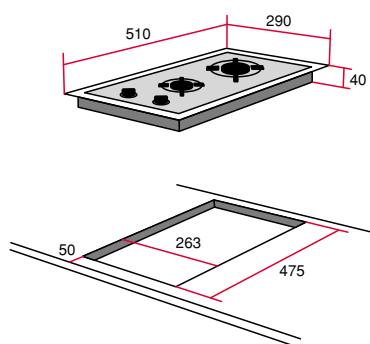


T 905 IT

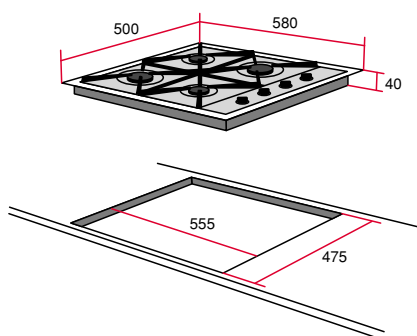
Tekniske data - koketopper for gass

UTRUSTNING-TYPE	T 30 SGW 1 (gass)	T 60 SG 4 (gass)	T 30 SG 2 (gass)	T 70 SGW 5 (gass)	T 70 EGW 5 (gass)
Type platetopp	Rustfritt	Rustfritt	Rustfritt	Rustfritt	Emaljert
Antall kokesoner	2 kokesoner	4 gassbrennere	2 gassbrennere	5 gassbrennere	5 gassbrennere
Farge på ramme	Rustfritt stål				Matt
Ytre mål B x H x L	510 x 290 x 48 mm	580 x 500 x 40 mm	510 x 290 x 40 mm	700 x 500 x 34 mm	700 x 500 x 34 mm
Utskjæringsmål	475 x 263 mm	555 x 475 mm	475 x 263 mm	555 x 475 mm	555 x 475 mm
Elektrisk installasjon	Tilkobles kontakt	Tilkobles kontakt	Tilkobles kontakt	Tilkobles kontakt	Tilkobles kontakt
Kokeeffekt	3,5 kW	8,1 kW	3 kW	11,1 kW	11,1 kW
Watt/dimensjoner på kokesteder	1 x wok bluss 3,5 kW	1 gassbluss 1 kW	1 gassbluss 1 kW	1 gassbluss 1 kW	1 gassbluss 1 kW
		2 gassbluss 1,8 kW	1 gassbluss 2 kW	2 gassbluss 1,8 kW	2 gassbluss 1,8 kW
		1 gassbluss 3 kW		1 gassbluss 3 kW	1 gassbluss 3 kW
				1 wokbluss 3,5 kW	1 wokbluss 3,5 kW
Med reguleringsbrytere	Ja	Ja	Ja	Ja	Ja
Vekt	6 kg	17 kg	6,5 kg	19 kg	19 kg
Fargeutvalg	Rustfritt stål	Rustfritt stål	Rustfritt stål	Rustfritt stål	Sort emaljert
Sikkerhetsventil	Ja	Ja	Ja	Ja	Ja

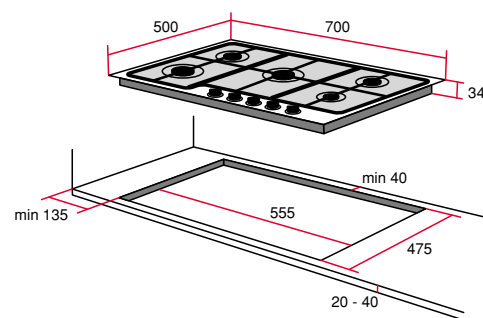
T 30 SG2, T 30 SGW1



T 60 SG4



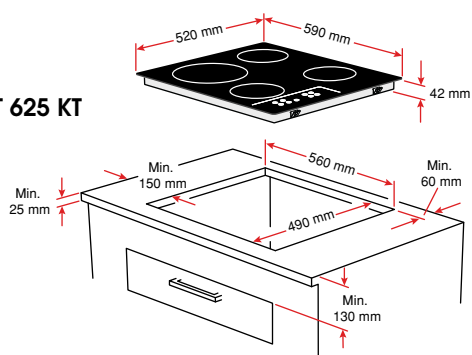
T 70 SGW5, T 70 EGW5



Tekniske data - elektriske koketopper

UTRUSTNING-TYPE	T 623 KT (elektrisk)	T 625 KT (elektrisk)	T 301 KE (elektrisk)
Type platetopp	Keramisk	Keramisk	Keramisk
Antall kokesoner	4 high light	4 high light	2 kokesoner
Antall utvidbare kokesoner		2 kokesoner	
Koblingsur		På alle kokesoner	
Farge på ramme			Rustfritt stål
Ytre mål B x H x L	575 x 48 x 505 mm	575 x 48 x 505 mm	510 x 290 x 48 mm
Utskjæringsmål	560 x 490 mm	560 x 490 mm	475 x 263 mm
Elektrisk installasjon	Tilkobles 25A kontakt	Tilkobles 25A kontakt	Tilkobles 25A kontakt
Kokeeffekt	6,5 kW	6,3 kW	3 kW
Watt/dimensjoner på kokesteder	2 x 14,5 cm 1,2 kW	2 x 14,5 cm 1,2 kW	1,2 kW
	1 x 18 cm 1,8 kW	1 x 12/18 cm 0,7/1,7kW	1,8 kW
	1 x 21 cm 2,3 kW	1 x 12/21 cm 0,9/2,2 kW	
Restvarmeindikatorer	Ja, 4 stk.	Ja, 4 stk.	Ja, 2 stk.
Med reguleringsbrytere	Ja, enkel touch control (1)	Ja, touch control (4)	Ja
Vekt	9,5 kg	9,5 kg	5 kg
Fargeutvalg	Sort m/fassettslipte kanter	Sort m/fassettslipte kanter	Sort m/rustfri ramme

T 623 KT, T 625 KT



T 301 KE

