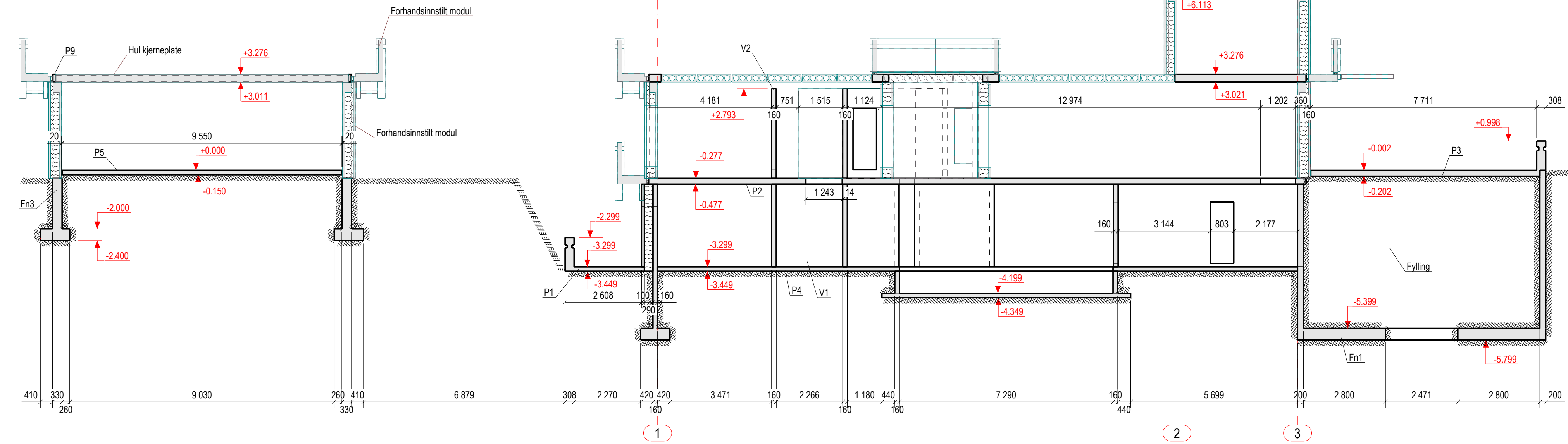
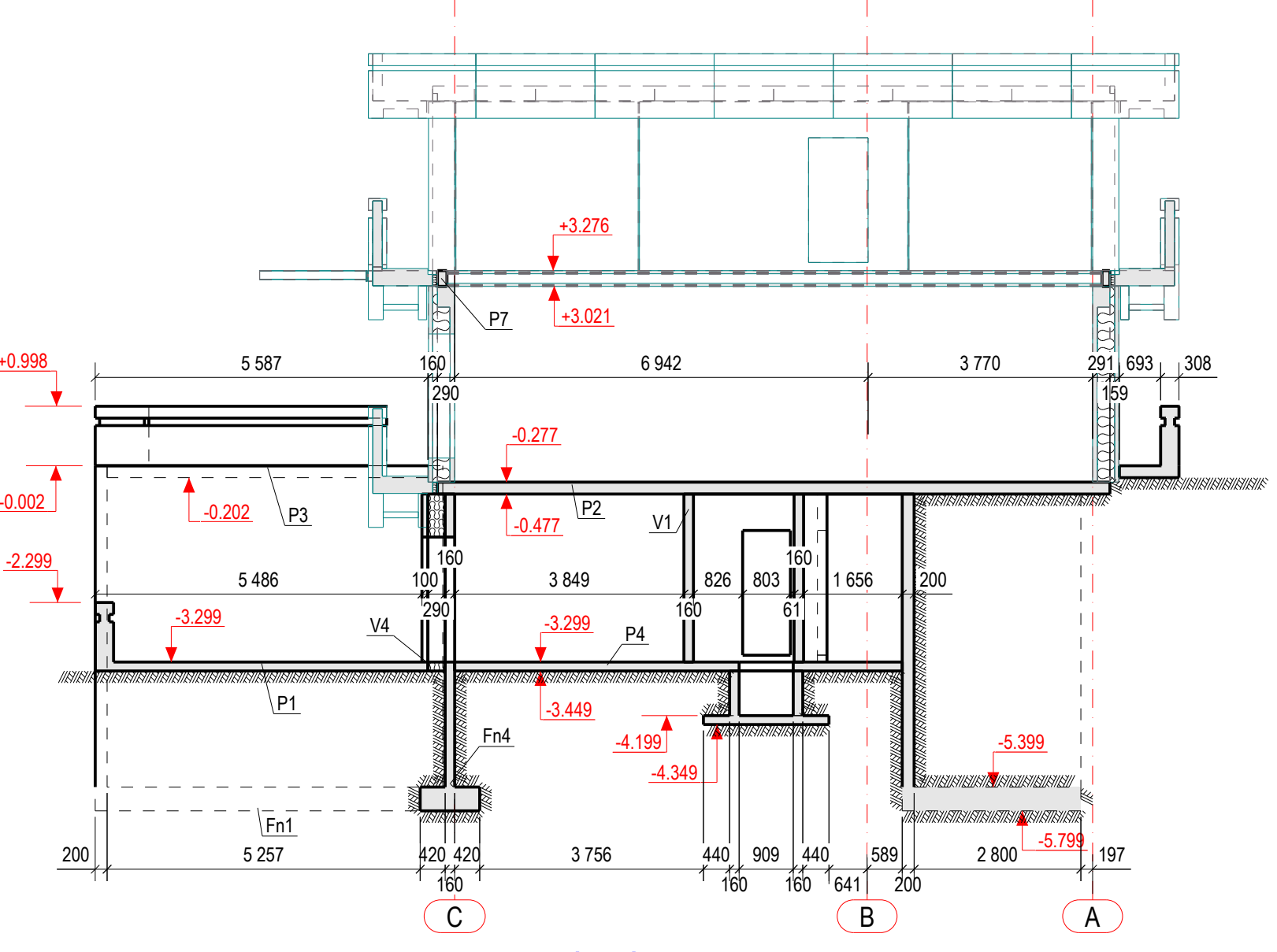


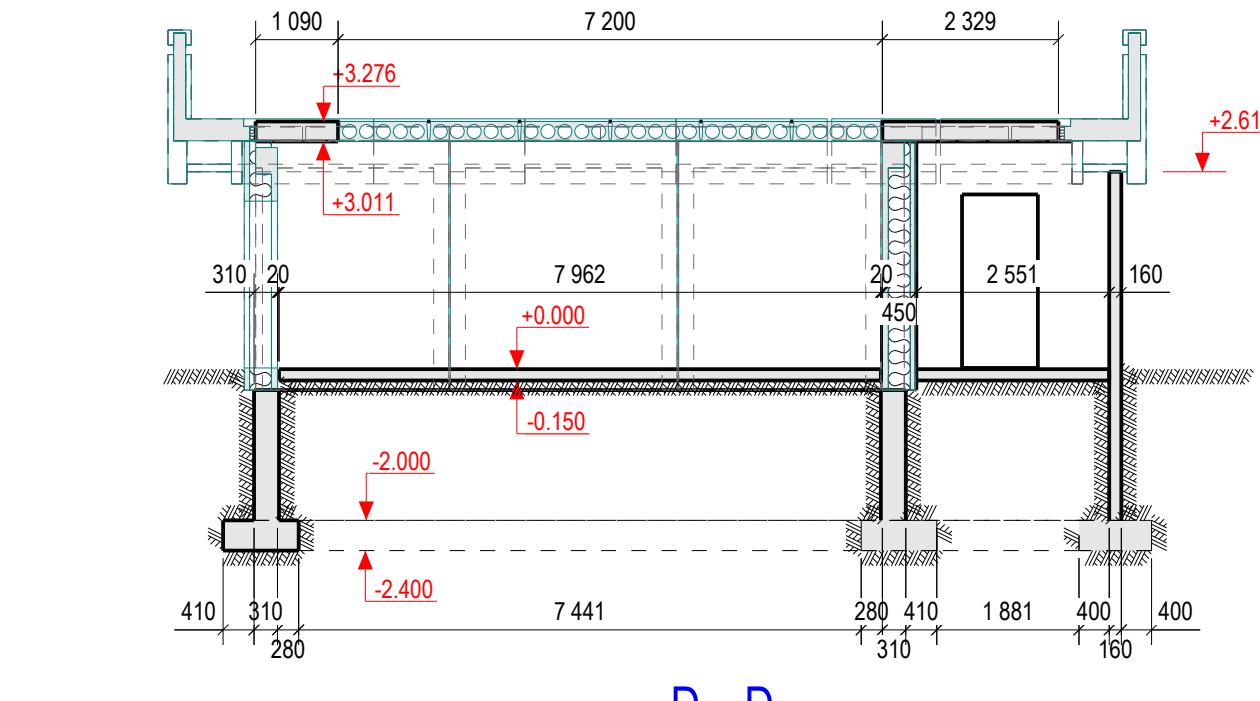
Betonggjenselder og moduler					
Antall	Beskrivelse	Volum av lett betong eller isolasjon (m³)	Volum av tung betong (m³)	Masse av tung betong (T)	
1	Fundament Fx1	0.00	213.78	Betong B25 513.06	
1	Fundament Fx3	0.00	49.74	Betong B25 119.38	
1	Fundament Fx4	0.00	22.07	Betong B25 52.97	
1	Karakterplate P1	0.00	25.94	Betong B25 62.25	
1	Gulvplate P2	0.00	49.37	Betong B25 118.48	
1	Karakterplate P3	0.00	64.65	Betong B25 155.17	
1	Karakterplate P4	0.00	23.63	Betong B25 56.71	
1	Karakterplate P5	0.00	11.40	Betong B25 27.37	
1	Karakterplate P6	0.00	3.01	Betong B25 7.22	
1	Gulvplate P7	0.00	17.34	Betong B25 41.61	
1	Gulvplate P8	0.00	3.57	Betong B25 8.57	
1	Gulvplate P9	0.00	9.58	Betong B25 22.98	
1	Innevegg V1	0.00	18.30	Betong B25 43.93	
1	Innevegg V2	0.00	7.56	Betong B25 18.15	
1	Innevegg V3	0.00	0.51	Betong B25 1.22	
1	Yttervegg V4	13.31	4.12	Betong B25 9.89	
Totalt antall objekter:	16	Totalt volum av tung betong (m³):	524.57	Totalt masse (T):	1258.97



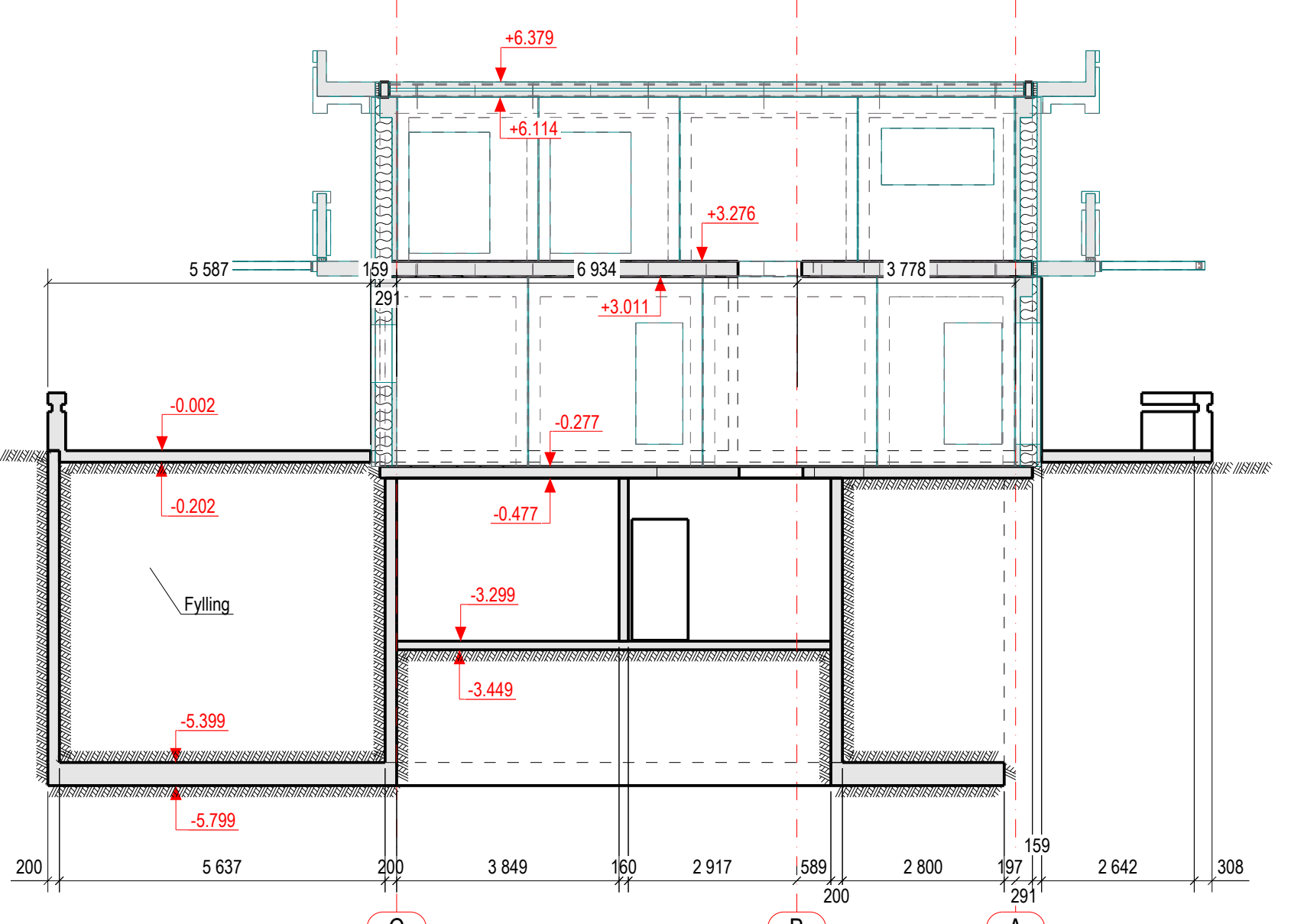
B - B
1:100



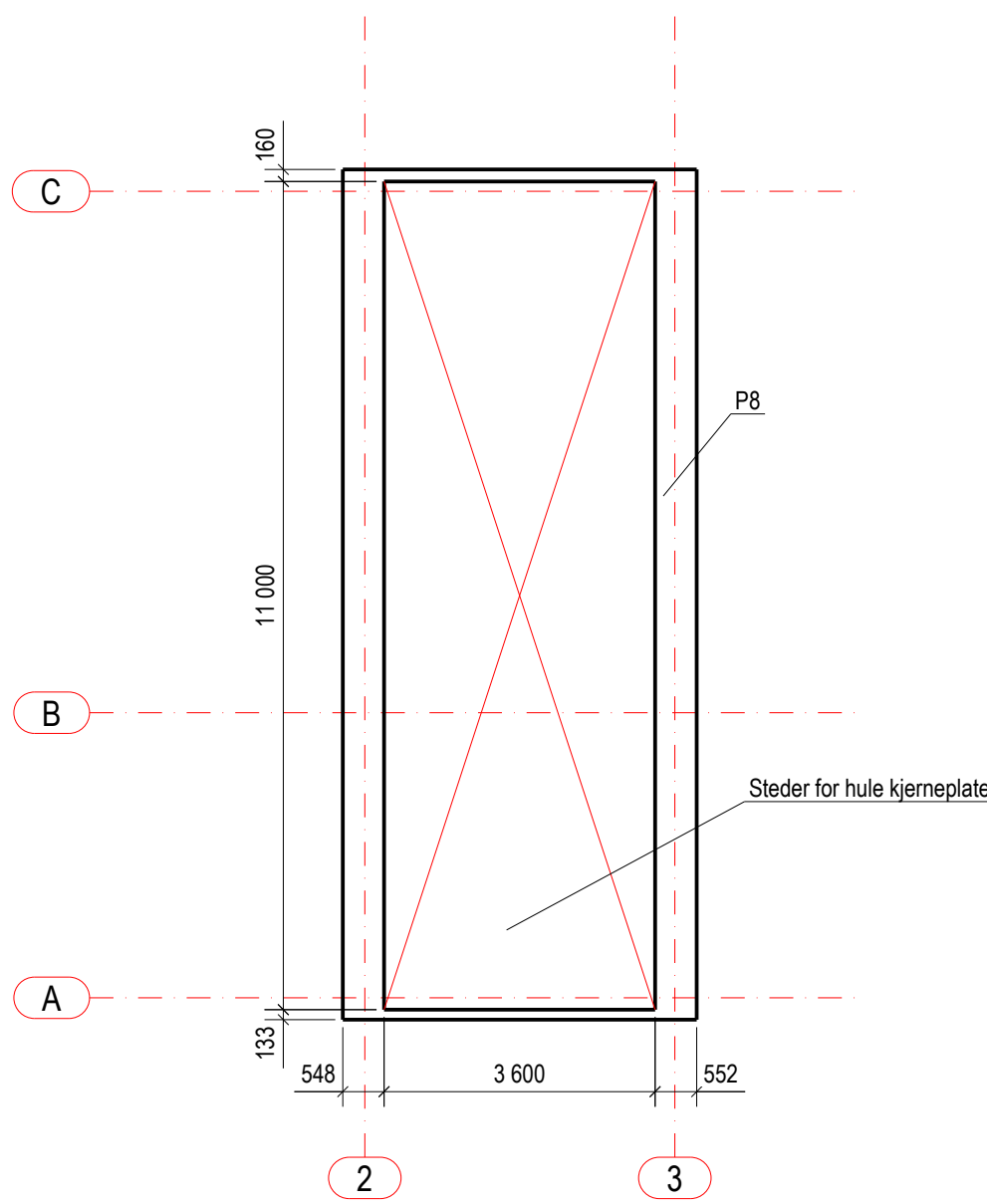
A - A
1:100



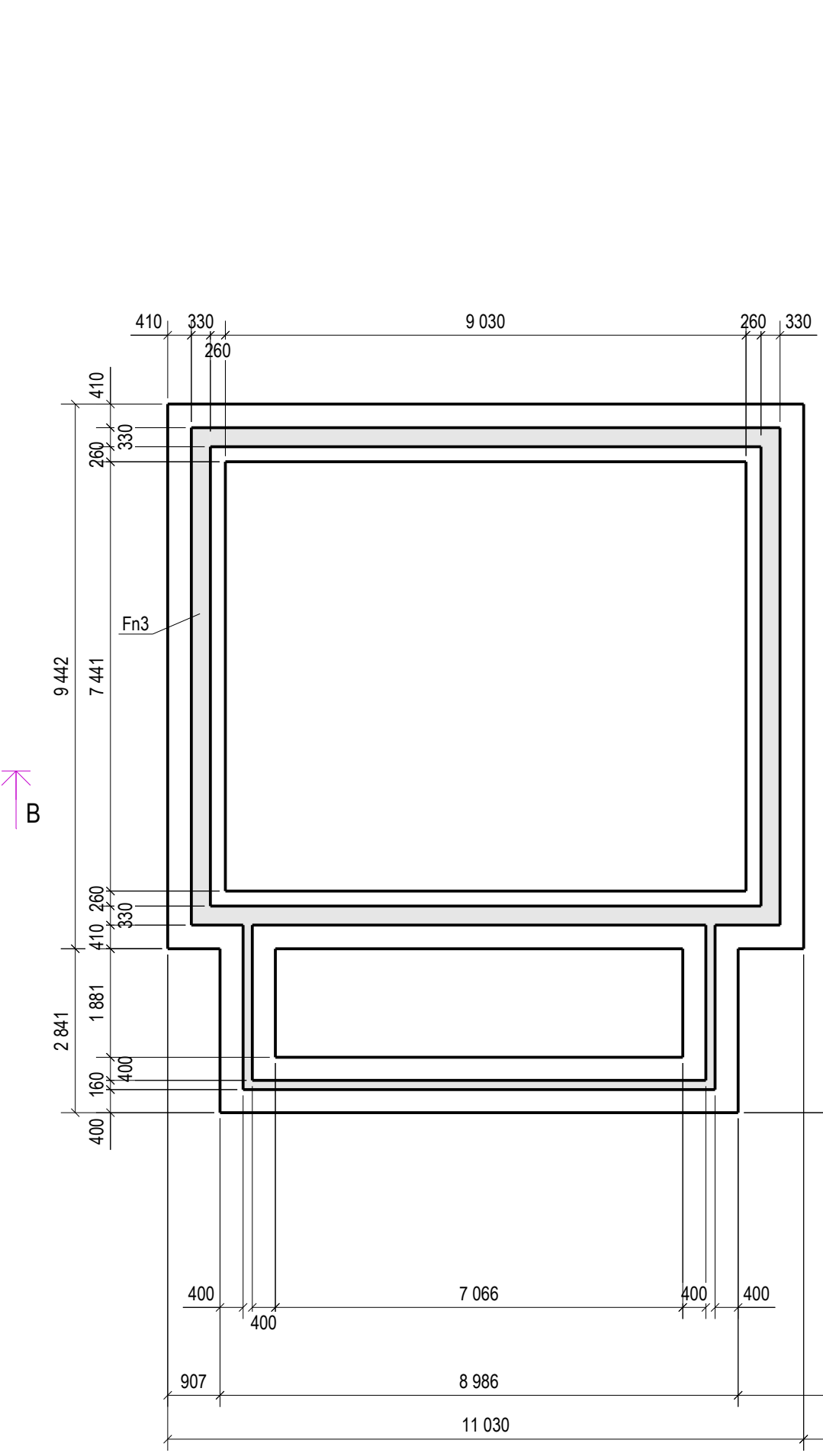
D - D
1:100



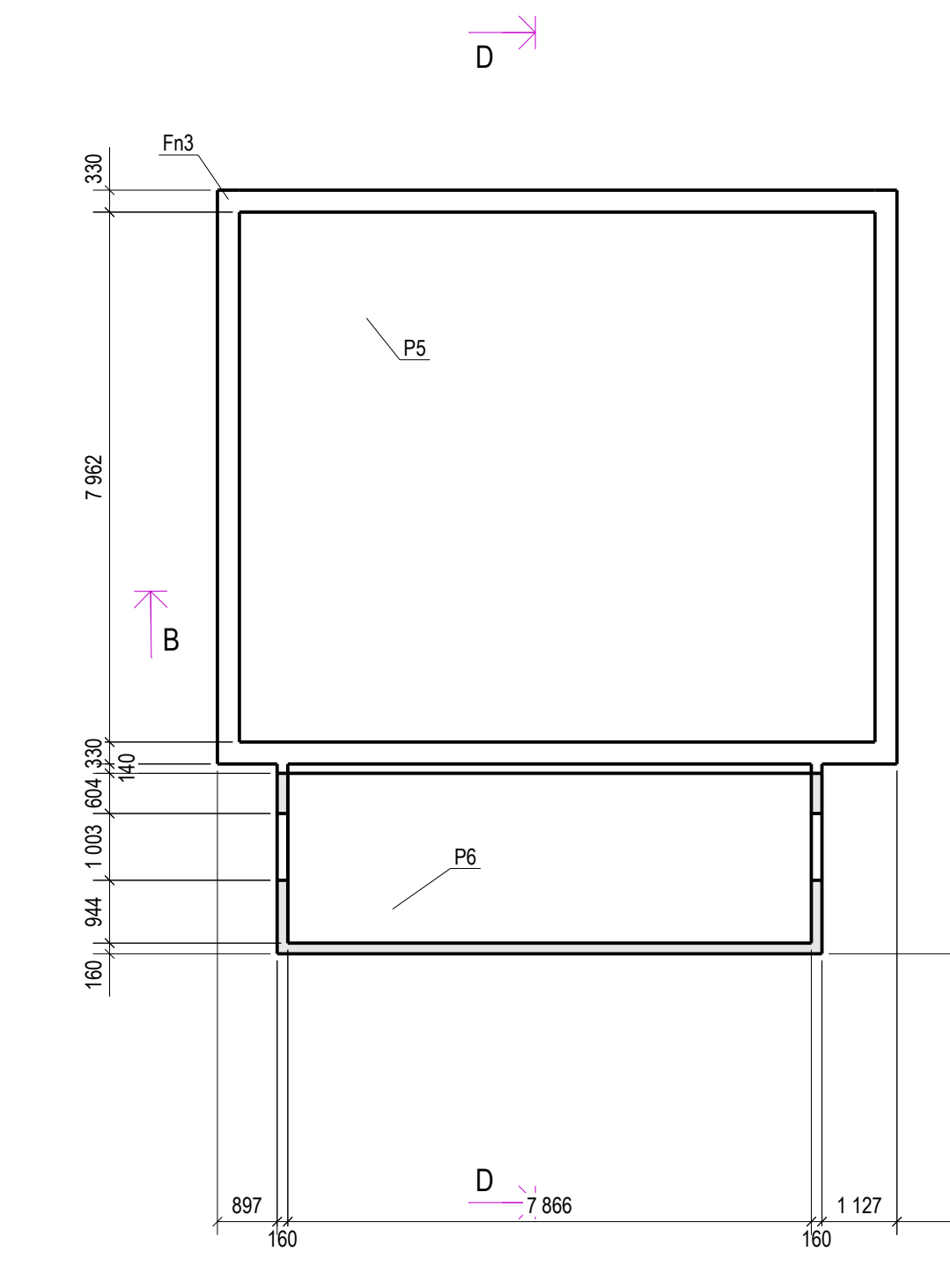
C - C
1:100



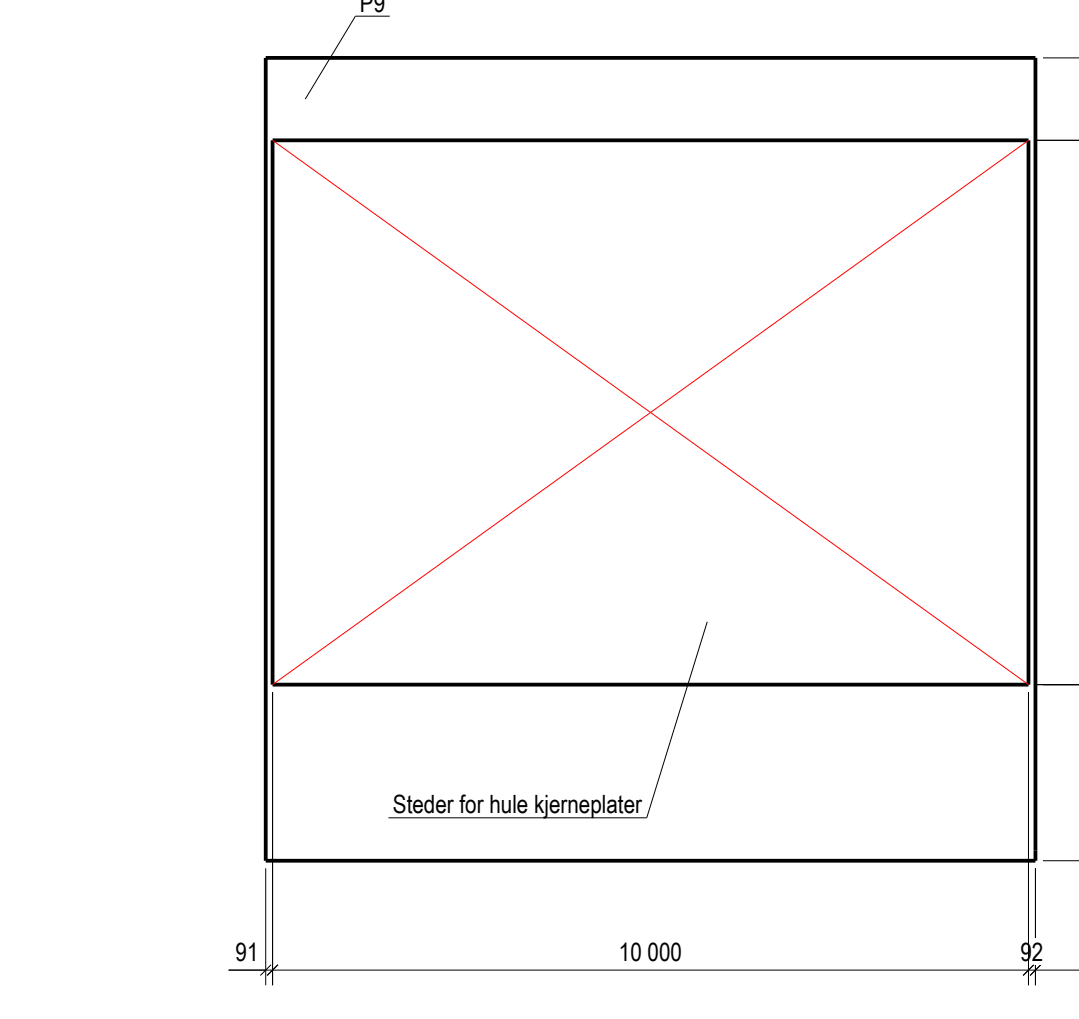
Takplan
1:100



Underplan
1:100



Forste etasje plan
1:100



Øvre planløsning
1:100

1. Fundamentsisolasjon betinget ikke vist
2. Jordgjenise vist for referanse

Rev	Beskrivelse	Dato	Tegnet av	Kontrollert av
	THE HERMIT HOUSE			

Powered by Tekla
 Prosj. nr. FF20192220
 Tegnet av Forsiklingstegning
 Status: Målestokk 1:100
 Rev: