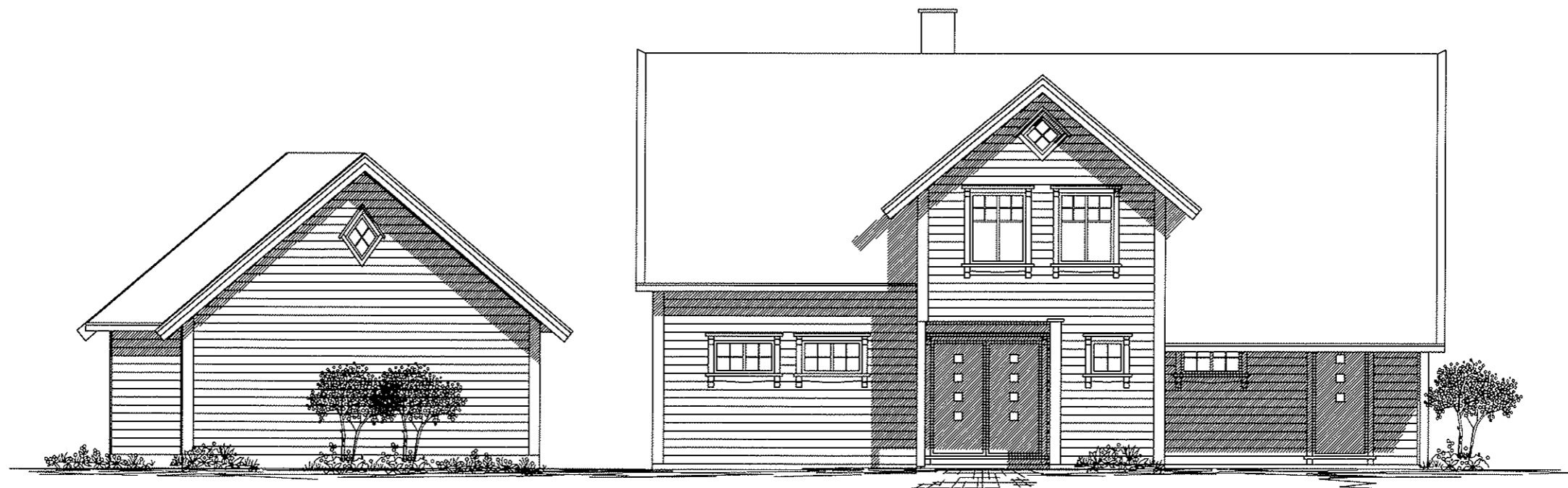


SØR/ØST



NORD/VEST

Dato 27.02.09	Konstr./Tegnet EK/DL	Tracet	Målestokk 1:100	BYGGEADRESSE: STEMMEMYR, 5542 KARMSUND	
Kontr. ESKILD	Stand. kontr.	Gadkjent		GNR. 149/ BNR. 379	
MONICA OG NILS MAGNE TRENGEREID MARTIN NIELSENGATE 33A 5529 HAUGESUND				Erstatning for	Erstattet av
				FASADER	
Henvisning		Beregning	Filnavn		

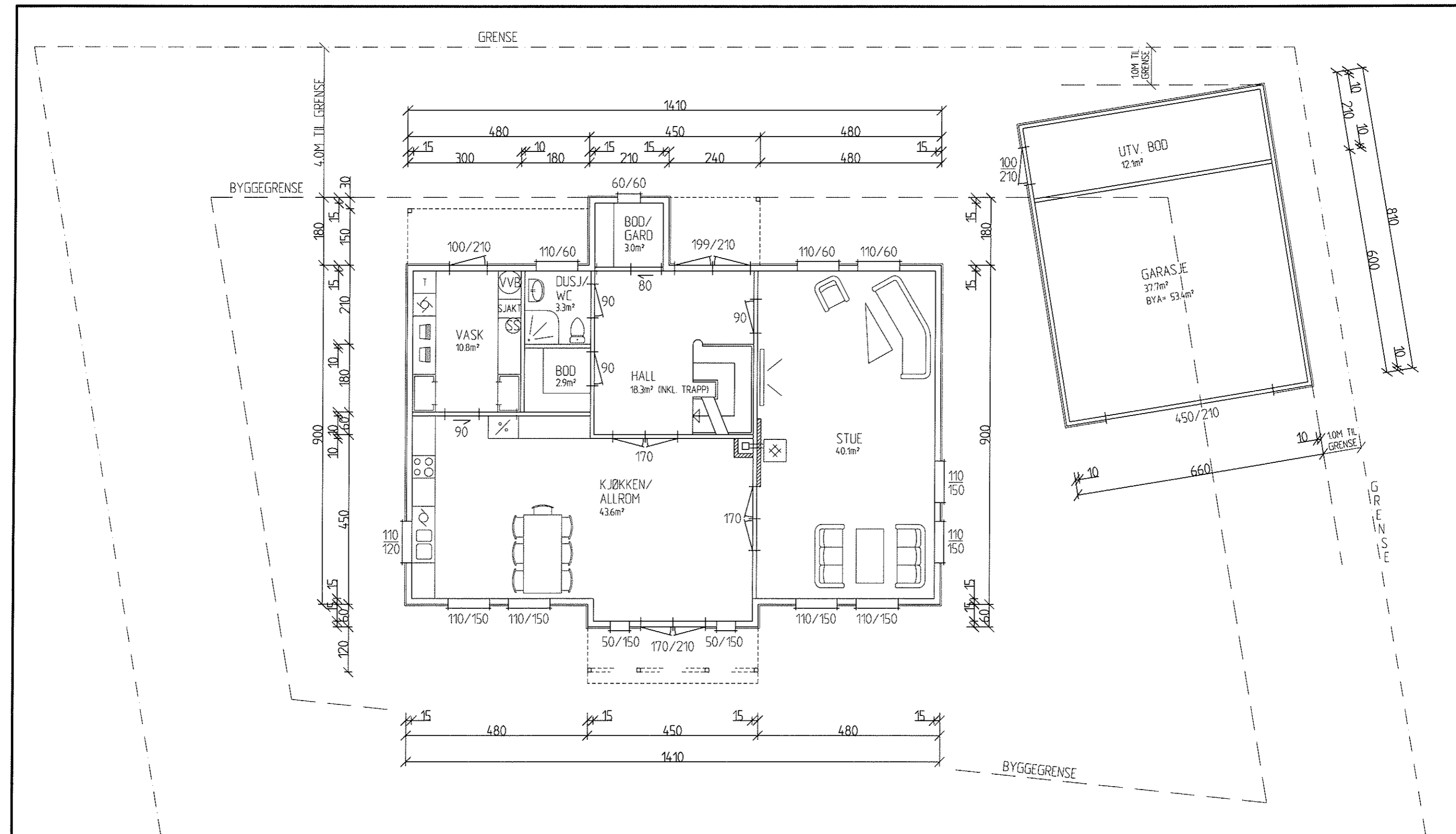


SØR/VEST



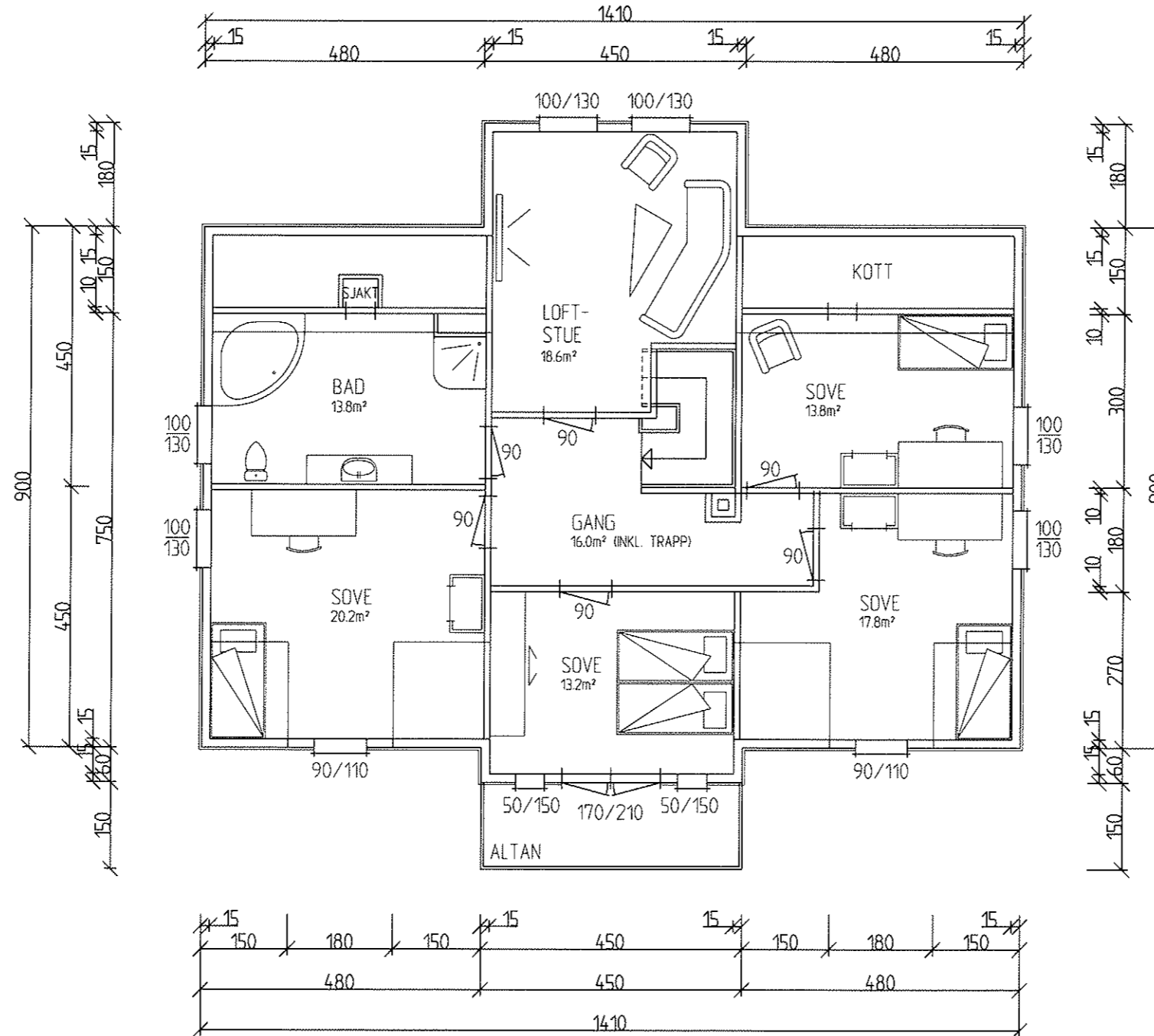
NORD/ØST

Dato 27.02.09	Konstr./Tegnet EK/OL	Tracet	Målestokk 1:100	BYGGEADRESSE: STEMMEMYR, 5542 KARMSUND	
Kontr. ESKILD	Stand. kontr.	Godkjent		GNR. 149/ BNR. 379	
MONICA OG NILS MAGNE TRENGEREID MARTIN NIELSENGATE 33A 5529 HAUGESUND				Erstatning for	Erstattet av
				FASADER	
Henvising		Beregning	Filnavn		



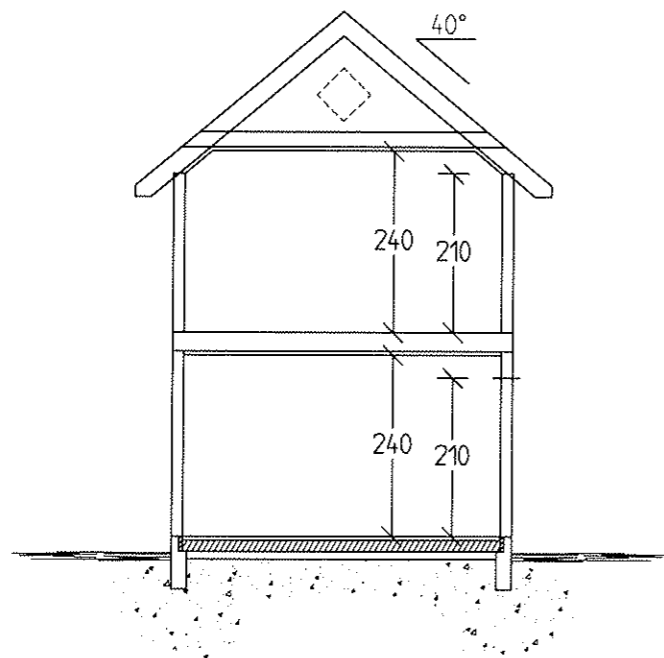
	BRA		
HOVEDETASJE	125.8		
LOFT	115.3	GARASJE BYA = 53.4 KVM	
TOTALT	214.1	BTA = 1333 KVM BYA = 151.6 KVM	TOMTEAREAL = 764.0 KVM TU = 0.26

Dato 27.02.09	Konstr./Tegnet EK/DL	Tracet	Målestokk 1:100	BYGGEADRESSE: STEMMEMYR, 5542 KARMSUND	
Kontr. ESKILD	Stand. kontr.	Godkjent		GNR. 149/ BNR. 379	
MONICA OG NILS MAGNE TRENGEREID MARTIN NIELSENGATE 33A 5529 HAUGESUND				Erstatning for	Erstattet av
				HOVEDETASJE	
Henvisning		Beregning	Filnavn		

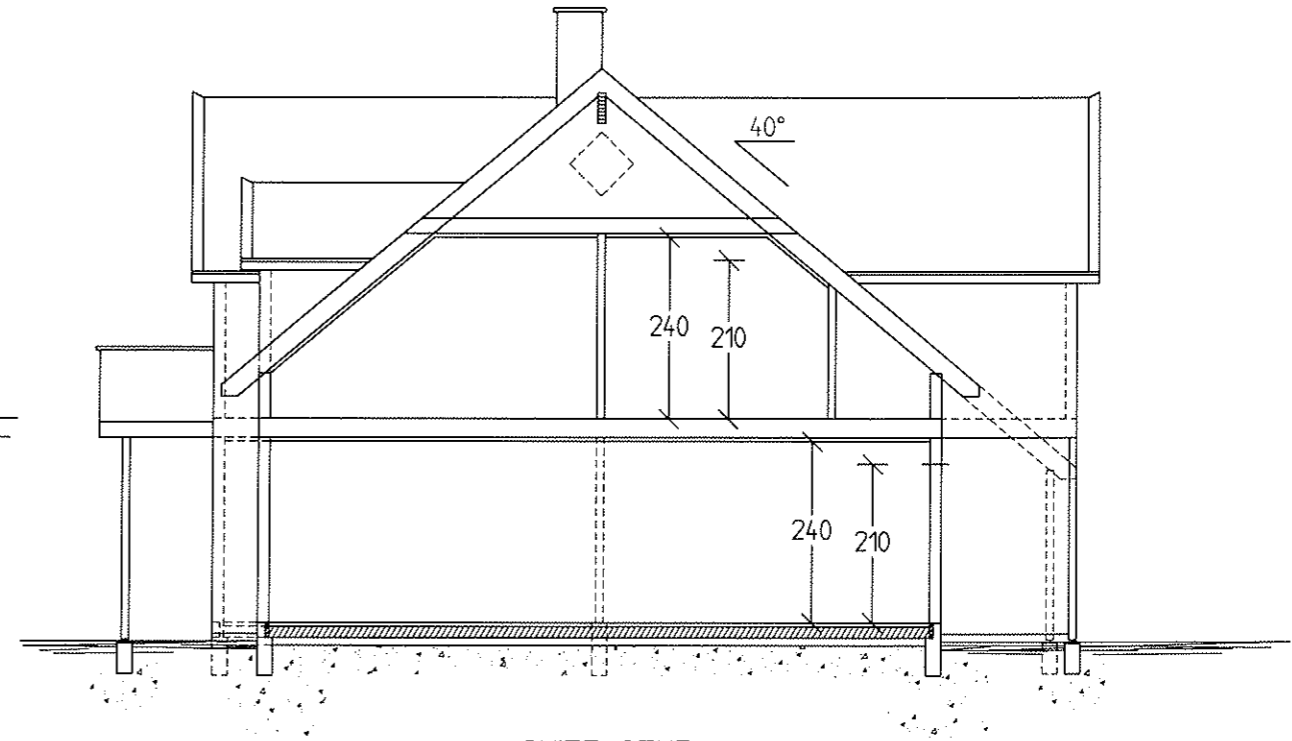
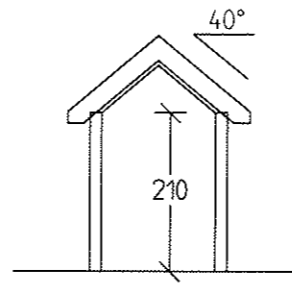


	BRA		
HOVEDETASJE	125.8		
LOFT	115.3	GARASJE BYA = 53.4 KVM	
TOTALT	214.1	BTA = 133.3 KVM BYA = 151.6 KVM	TOMTEAREAL = 764.0 KVM TU = 0.26

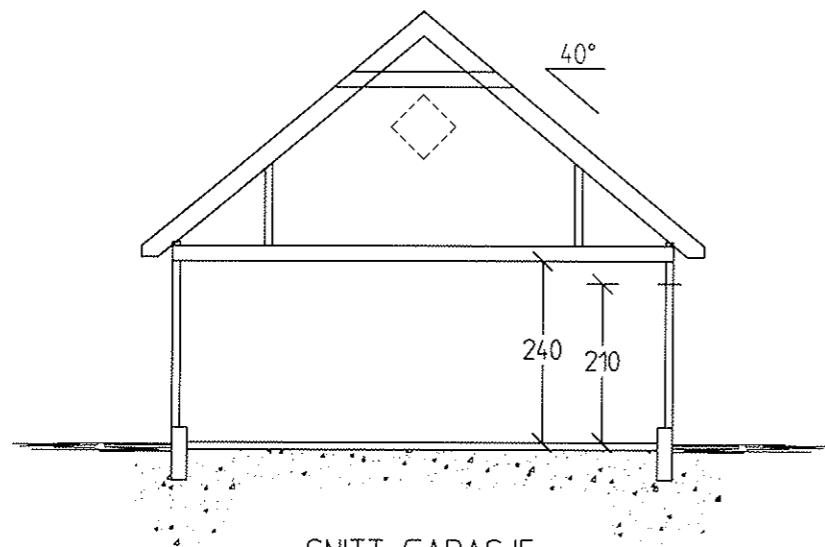
Dato 27.02.09	Konstr./Tegnet EK/DL	Tracet	Målestokk 1:100	BYGGEADRESSE: STEMMEMYR, 5542 KARMSUND GNR. 149/ BNR. 379	
Kontr. ESKILD	Stand. kontr.	Godkjent		Erstatning for	Erstattet av
MONICA OG NILS MAGNE TRENGEREID MARTIN NIELSENGATE 33A 5529 HAUGESUND				LOFT	
Henvisning		Beregning		Filnavn	



SNITT KJØKKEN/
ALLROM



SNITT STUE



SNITT GARASJE

Dato 27.02.09	Konstr./Tegnet EK/OL	Tracet	Målestokk 1:100	BYGGEADRESSE: STEMMEMYR, 5542 KARMSUND	
Kontr. ESKILD	Stand. kontr.	Godkjent		GNR. 149/ BNR. 379	
MONICA OG NILS MAGNE TRENGEREID MARTIN NIELSENGATE 33A 5529 HAUGESUND				Erstatning for	Erstattet av
				SNITT	
Henvisning		Beregning	Filnavn		