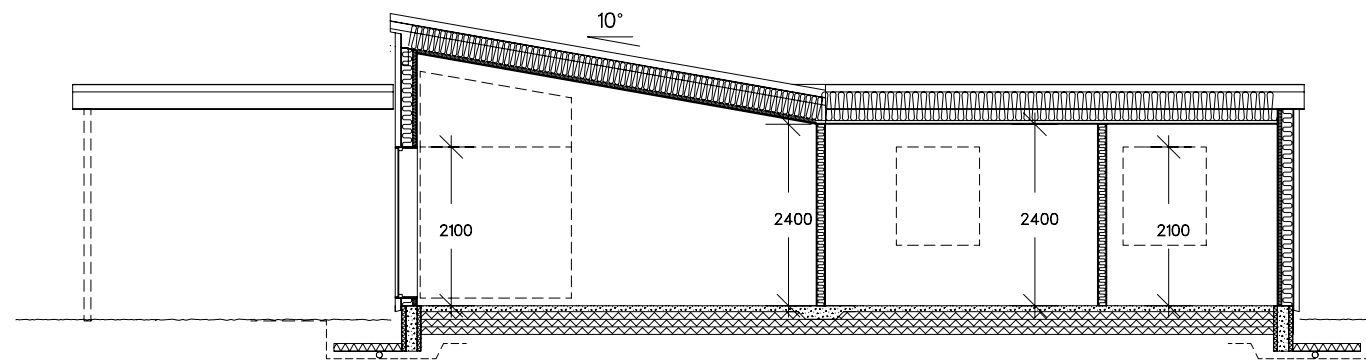
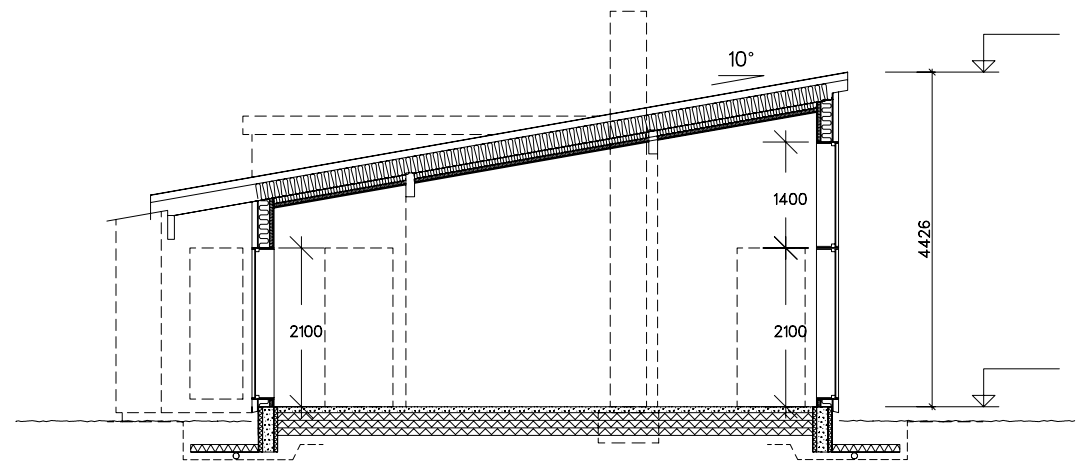
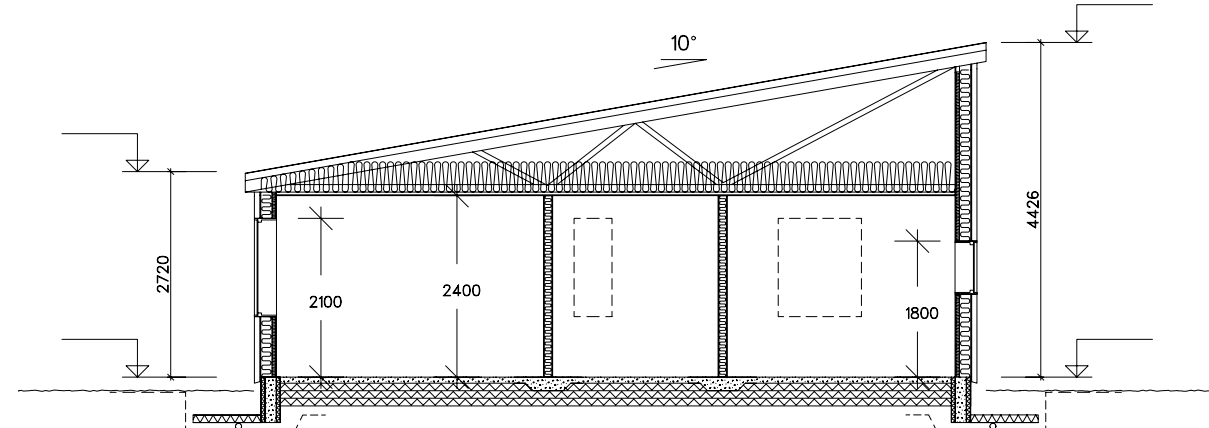
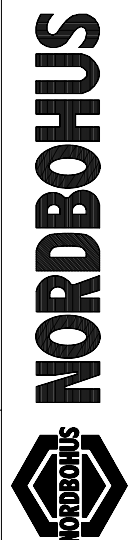


AREAL	BRA	P-Rom
Bileilighet		
Underetasje/Kjeller		
Hovedplan/1.etg.	129.0	125.3
Loftplan/2.etg.		
Garasje/Utv. bod	5.7	
SUM Hovedleilighet	134.7	125.3
Loft-bredde ved 1,9m høyde:		
Bebygd areal, BYA : 182.3		
Diverse :		



Rev.nr.:	Tegning	Hustype	LINK	Rev.:	Tegnr.:	Dato :	Kontr.:	Kontr.:	HPM
								Dato:	30.04.2009
Tiltakshaver:		Byggeplass :		Målestokk : 1 : 100		Dato:		30.04.2009	
Kommune :		Arkitekt : Karin Remmen		Arkivnr. : W302		Dato:		30.04.2009	
Denne tegning tilhører Nordbohus AS.		Efterligging kfr. lov om ändverk av 12.5.1961.		DAK av : HPM		Nr.:		A01-	



PLAN, SNITT