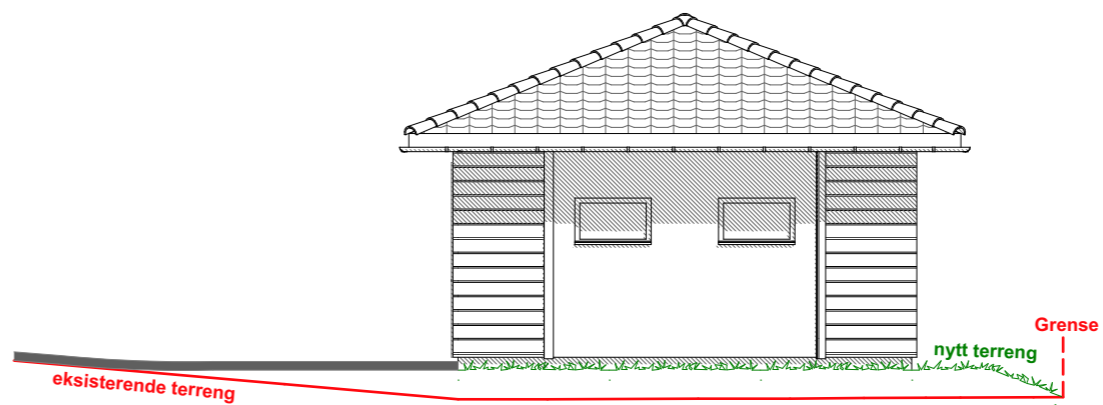
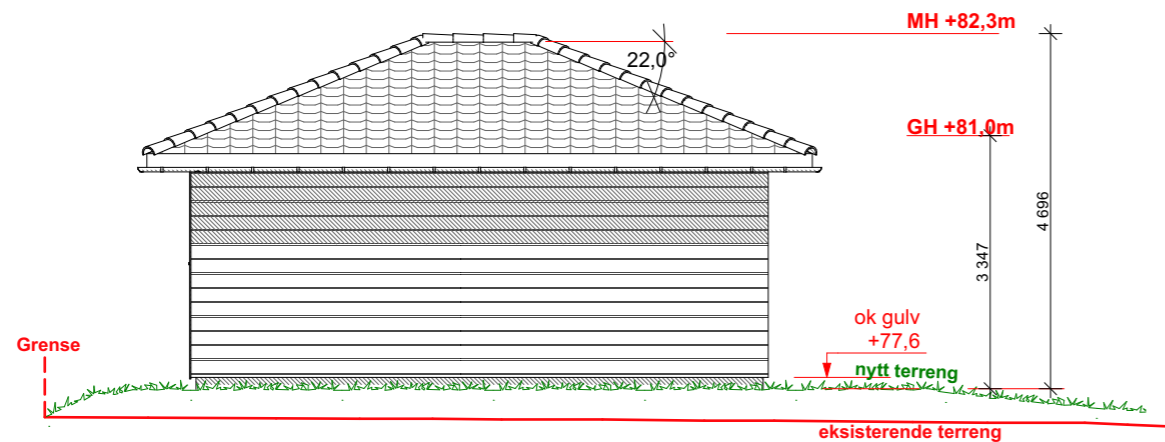


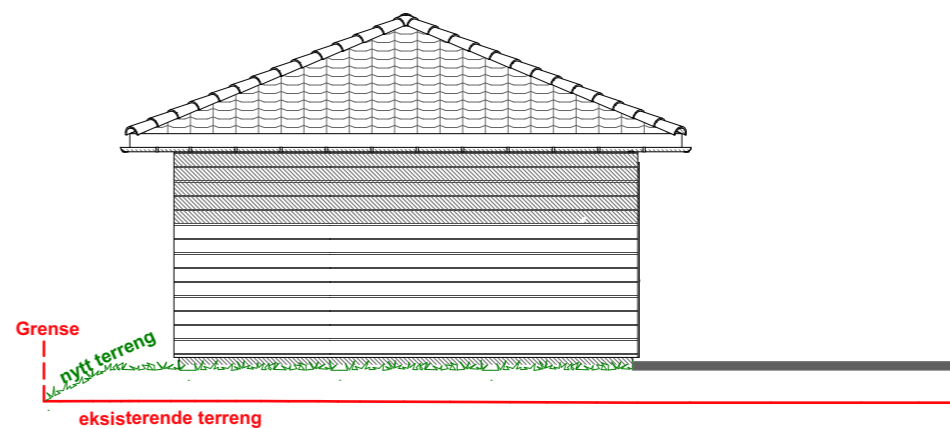
Fasade SydØst



Fasade NordØst



Fasade NordVest

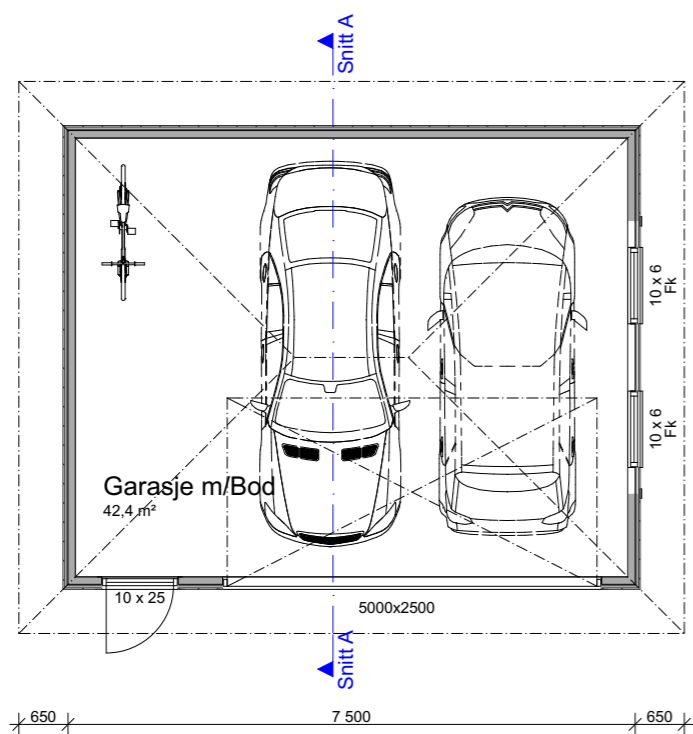


Fasade SydVest

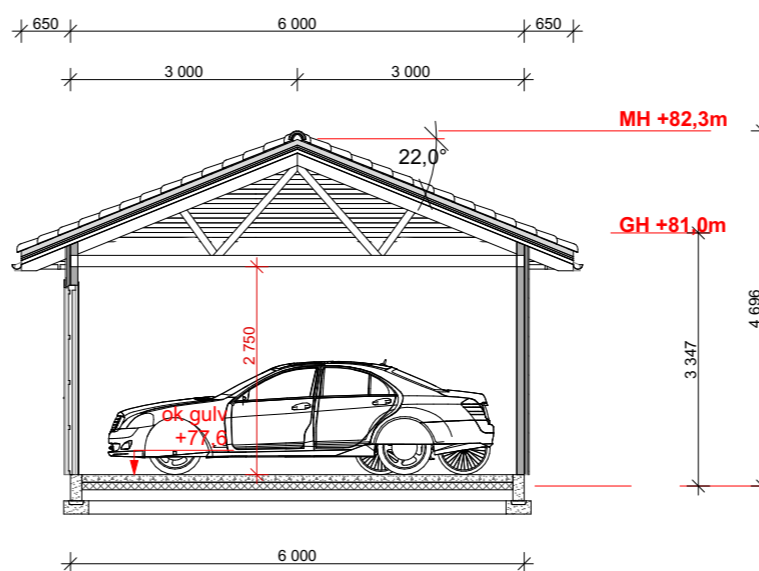
Anmerkninger

- 10cm bindingsverk m/23mm utlekting og Trepanel
- 10cm bindingsverk m/23mm utlekting og Fasadeplater

- BRA 42,4 m<sup>2</sup>
- BYA 45,0 m<sup>2</sup>
- BTA 46,8 m<sup>2</sup>



Plan



Snitt A-A



Garasje, plan, snitt og fasader

PROSJEKTNR.: 2015110 HUSTYPE.: Garasje 7,5x6,0m

TILTAKSHAVER	Aleksander Knoff	G.NR.	47	B.NR.	164	BRA.U-ETG.	-m <sup>2</sup>
BYGGEDRESSSE	Skomakerveien 34	FESTENUMMER	--			BRA.1.-ETG.	-m <sup>2</sup>
POSTNUMMER	3185	POSTSTED	Skoppum			BTA GARASJE	46,8m <sup>2</sup>
KOMMUNE	Horten					BRA GARASJE	42,4m <sup>2</sup>
DATO	07.09.2015	MALESTYKKE	1:100, 1:1000	TEGNET	DP	BYA	45m <sup>2</sup>
						BTA.TOT.	46,8m <sup>2</sup>