

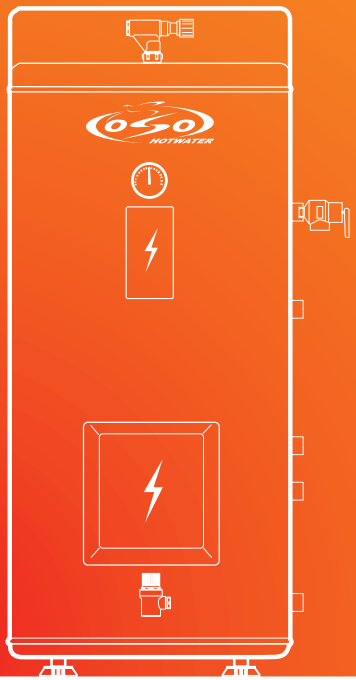


Ny generasjon
Villavarmesentraler

OSO Sonex SRX

-med alt i rustfritt (pat.)

- 50% mer varmtvann
- 40% lettere vekt
- 40% bedre isolasjon
- 18% rimeligere



OSO Sonex SRX 200

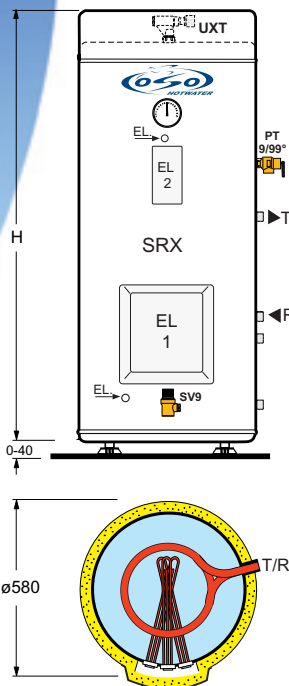
10 års

TRYKKTANK
Garanti

rent velvære

SRX 11-02

Sonex SRX varmesentral (pat.)



Patenterte OSO Sonex SRX 200 er stilren, enkel og driftssikker. Dessuten: 40% bedre isolert og støtsikker. Thermo Top (pat.) er standard.

SRX mål og snitt med vvx og skumisolasjon

Den nye, patenterte OSO SRX gir avgjørende fordeler:

- 100% mer trykksterk, fordi vvx erstatter ytre mag.
- 100% sikker mot korrosjon, fordi alt er i rustfritt
- 100% sterkere mot støt og slag, fordi skumisolert
- 50% mere vv. fordi **hele** volumet kan styrtappes
- 40% lettere vekt, fordi vvx istedenfor ytre magasin.
- 40% bedre isolasjon, fordi Ecoskum og ThermoTop
- 18% rimeligere, fordi raskere produksjon
- 10 års garanti - enestående livsløps-økonomi.

SRX er klar for flere varmekilder

- **El-sentraler** er fabrikkmonterte, isolerte og i sprutsikker utførelse. Dekker gulvvarme eller lavtemp. radiatorer opptil 300 m² med valgfri effekt-tilkobling.
- **Varmepumpe** inntil 10kW monteres enkelt. Nødvendig el-tilskudd fåes fra el-sentralene med valgfri effekt-tilkobling.
- **Gass, olje- eller pelletkjel** inntil 20kW dekker hus med radiatorer eller gulvvarme opptil 400 m². I tillegg til rikelig med varmtvann.

Også som komplett gulvvarmesentral.

-EPX Complet med **alt** nødvendig utstyr, rør-fordelere og romtermostat-system ferdig fabrikkmontert. Tilkoblingen til anlegget gjøres på en halvtime. Den er ideell for rørleggere med dårlig tid. Dessuten blir det billigere enn å montere alle delene selv på anlegget.

Be om OSO brosjyrer Villavarme og Gass-varme.

Produkt fakta

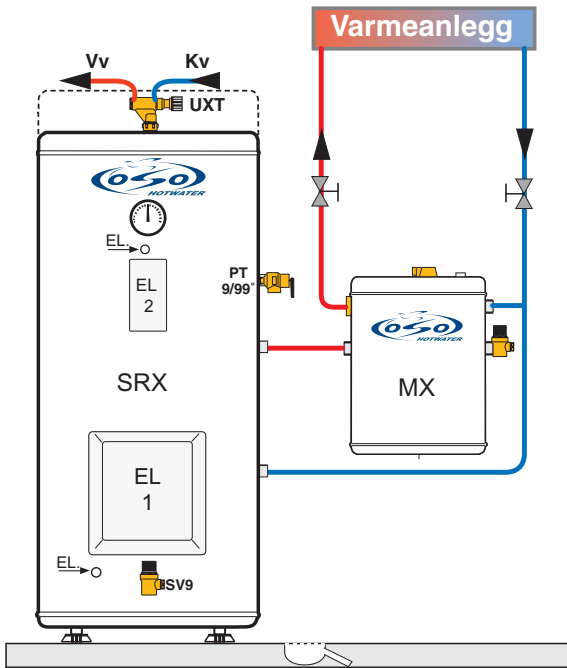
- Passer for** → Villaer 100 - 300m², gulvvarme og/eller lavtemp. radiatorer og varmt forbruksvann. Monteres i rom med sluk.
- Varmekilder** → El max 20kW fabrikkmontert + evt. varmpumpe opptil 10kW. Eller gass/oljekjel inntil 20kW, da også for radiatorer.
- Unique el-sentr.** → Valgfri tilkobling 1,5-9kW (2,5-15kW) 230-400V - 3fas. Stillbar temp. 45-75°. Sprutsikkert lokk, enøk-isolert² (EL 1).
- Ettervarmer vv.** → Valgfri tilkobling 1,5-3kW (2,5-5kW) 230V - 1fas. Stillbar temp. 60-90°. Nødv. når vp-drift. Ideell for sommer-vv (EL 2).
- Varmeveksler** → Rustfri rør-vvx m/overføringskapasitet 9kW (15kW), dt 20°. Fra el til gulvvarme, eller fra kjel til forbruksvann.
- Varmtv.bereder** → Rustfritt stål, max kv-trykk 10 bar. Motstår inntil 50 mg Cl/l, forberedt for anode som må monteres over 50 mg Cl/l.
- Isolasjon** → Eco-skum, isolerer 30% bedre og er støtsikkert. Dekket av hvit, epoxybelagt stålplate. Stillbare ben.
- Thermo Top (pat.)** → Enøk-isolert og patentert, minsker isolasjonstapet med ytterligere ca. 10%.
- Anslutninger** → Tur-retur 3/4". Kv/Vv Cu ø15 eller 1/2". El kolber 4stk 1" r. Sikkerhetsventiler 2 stk 3/4".
- Ventiler** → UXT multi/blandeventil. Sikkerhetsventiler SV 9 bar m/tømmepugg + PT 9 bar / 98°. Begge fabrikkmonterte.
- Montasjeanv.** → Medfølger, inkludert dokumentasjon. Bruksanvisning i plast er påsatt berederen.
- Miljøvennlig** → 0-utslipp i produksjon og drift. Resirkulerbar 100%.
- Garanti** → Mot material eller produksjonsfeil 10 år på trykktanken og vvx. Utstyr 2 år. Service normalt innen 24 t. på virkedager.

Tekniske data

Best. nr. - ca.volum - kW	Passer for hus	Vv kap.40°	Diam.x H	Ansl.	Vekt	m ³	NRF-nr.
SRX 200 - 3 + 9kW + vvx 9kW	100 - 200 m ²	400+300 l/t	ø580x1250	Kv/Vv 1/2"	50kg	0,42	801.0397
SRX 300 - 5 + 15kW + vvx 15kW	200 - 300	600+400	ø580x1700	T/R 3/4"	65	0,58	801.0398
MX18 Montajesentral	300 l. vann	Inntil 20 kW til v.anl.	ø430x 640	T/R 3/4"	25	0,16	801.3525

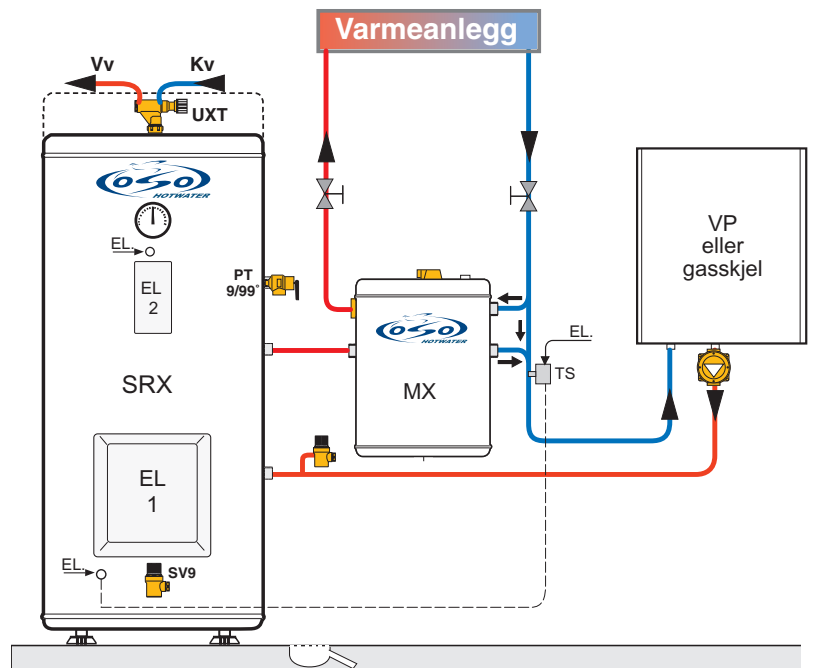
Enkel montasje

Sonex SRX 200 for el-drift



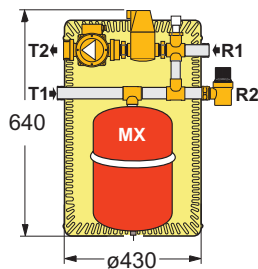
Sonex SRX 200 for el-drift
-enkel og vakker montasje.

For el og varmepumpe, eller gass/oljekjel



Viktig når varmepumpe: Nødvendig el-tilskudd kan styres av min. termostaten TS, evt. montert i vp. SV 2,5 bar er flyttet fra MX til rørledningen.

MX montasje-sentral



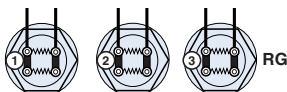
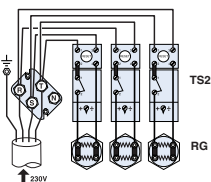
Produkt fakta

- Passer for** → Vannbåren villavarme. Monteres på vegg, høyre eller venstre side.
- Utv. mål/ansl.** → $\varnothing 430 \times 640$ H. Tur/Retur 4 stk. 3/4"r. Se også tabell s.2. Vekt = 25 kg.
- Isolasjon** → Dacron, dekket av hvit epoxylakkert stålplate. Topplokket løftes lett opp.
- Ekspansjonskar** → 18 l for inntil 300 l vann i anl. Fortrykk 0,5 bar. Lufttrykkventil under MX.
- Sirk.pumpe** → 1 fas, 230V. kap. 0,5 l/s mot 4 mvs. Alpha 25-60-130 **trykkregulert**.
- Aut. lufterventil** → Mikroboble-luftutskiller 3/4".
- Shuntventil** → Danfoss VMV - DN 3/4" for inntil 20kW. Forberedt for styresystemer.
- Sikkerhetsventil** → SV 2,5 bar for varmeanlegget. Når kjeldrift flyttes SV fra MX til rørledn.
- Anslutninger** → Tur & retur og sikkerhetsventil = 3/4"r. R₂ brukes når kjeldrift.
- Romtemp.styring** Danfoss konstant temperatur. Best. nr. 855.0272.
- Utekompensasjon** TUS turføler / uteføler / regulering. Best. nr. 801.5814.

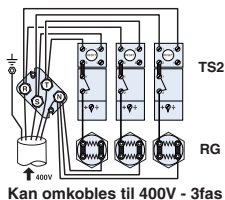
Unique el-sentral 1,5-15kW (m.søkt)

Standard 230V - 3fas

Valgfri 6 effekter



9 kW	: Fjern lask ①	12,5 kW
7,5 kW	: Fjern lask ① + ②	10 kW
4,5 kW	: Fjern lask ① + ② + ③	7,5 kW
3 kW	: El tilførsel kun til kolbe ①	5 kW
1,5 kW	: Fjern lask 1 230V-1f	2,5 kW



Kan omkobles til 400V - 3fas

Produkt fakta

- El sentral** → Uniqe UE el sentral m/alt fabrikkmontert Ⓝ
- Innbygges i** → OSO SRX varmesentraler
- Max effekt** → Valgfri 1,5 - 9kW. Eller 2,5 - 15kW.
- Spenning** → Valgfri 230V eller 400V 3-fas (1 fas 1,5 - 5kW)
- Temperatur** → Valgfri, stillbar 45-75°. Eller 60-90°C på bestilling.
- Trinn styring** → Valgfri i 3 trinn, f.eks med varmepumpe-drift.
- Isolasjon** → Sprutsikkert lokk, innisolert, gir stor enøkgjevinst.
- Tilkobling** → Elektriker tilkobler kun hovedkabel + jord.



Varme & varmtvann i 70 år

Varmtvanns pioneren OSO feirer
70 års jubileum og lanserer 10 års
garanti på den rustfrie trykktanken

Først med rustfrie beredere
Først med Villavarme-sentraler
Først med 10 års garanti

Takk for trofast tillit og godt samarbeid.

10 års

TRYKKTANK
Garanti

Spør også etter de andre OSO brosjyrene:

Boligberedere
Storberedere
Gassvarme

rent velvære



<http://www.oso.no>

OSO Hotwater
Hovedkontor/Fabrikk
3300 Hokksund

Tel.: +47 32250000
Fax: +47 32250090

OSO Oslo
Gladsvei 20
0489 Oslo

Tel.: 23124800
Fax: 23124848

OSO Bergen
Øvre Stadionvei 13
5162 Laksevåg

Tel.: 55948070
Fax: 55948071

OSO Trondheim
Fossegrenda 13
7038 Trondheim

Tel.: 73877750
Fax: 73877760

OSO Oppland
Villaveien 15
2870 Dokka

Tel.: 91638516
Fax: 61111741