

Peisningsats med vannkappe 10-24 kW

Arne Bergli AS
7882 Nordli
Tlf: (+47) 407 25 420
E-post: post@arnebergli.no
www.arnebergli.no
Org. Nr. 977 06 1415



Ved å velge en innbyggingskamin / peisningsats kan du veldig enkelt gjennom egen innmuring få en veldig stilfull kamin med vakker design. Kaminene er av høy kvalitet og en totaleffekt på opp till 24 kW hvorav ca 85% går mot vannsystemet. Peisningsats med vannkappe finnes i 8 ulike utførelser;

- Rett glass i front, bøyd eller prisme front, hjørne modell, tunnel glass, & heis luke
Peisningsatsene leveres fra 10 til 24 kW med innbygd kjølespiral som standard
Virkningsgraden ligger mellom 68-75 % på standard peisningsats og mens EKO Aqua har en virkningsgrad på 83-87 %.

Akkumulatortank

Peisningsatsene må kobles til en akkumulatortank på minimum 500 liter. Energien/varmen som peisningsatsen produserer til akkumulatortanken leverer varme til både rom oppvarming og tappevarmtvann fra en spiral i tanken. Med en akkumulatortank kan man tilkoble andre varmekilder som f.eks solfangere, varmepumper eller el-kassett / dobbelbereder.

Anbefalt størrelse på akkumulatortank:

- * Maja 10 kW (vann) : 500 - 750 liter
- * Zuzia 13 kW (vann) : 750 - 1000 liter
- * Oliwia 15 kW (vann) : 1000 - 1300 liter
- * Amelia 20 kW (vann) : 1300 - 1500 liter
- * Mila 20 kW (vann) : 1300 - 1500 liter

Vi anbefaler at tankvolumet bør være ca. 75 liter pr. kW ovns effekt til vann.

Eksempel:

Maja 10 kW (vann) x 75 l = 750 liter



Rett glass/rute



Kantet glass/rute



Bøyd glass/rute



Høyre og Front glass/
rute



Hel glass front -
høyre eller venstre



Venstre/høyre og
Front glass/rute



Tunnel glass/rute



Rett glass/rute med
heisluke



Mila rett rute
" Wide screen"



EKO Aqua
med rett rute

● Biovarme

● Solvarme

● Tappevannsystem

● Vannbåren varme

Arne Bergli AS
Kvelia
7882 Nordli

Telefon:
407 25 420

Fax:
743 39 575

E-post:
post@arnebergli.no

Hjemmeside:
www.arnebergli.no

Org. nr:
977 06 1415

TILBEHØR

INNBYGGINGSKAMINER / PEIS INNSATS MED VANNKAPPE



Installasjonspakke:

Komplett installasjonspakke består av:

- Laddomat med sirkulasjonspumpe for overføring av varme fra peisinnsats til tank
- Digital termostat for start og stop av sirkulasjonspumpe i laddomat og visning av temperatur i ovnene.
- Termisk sikkerhetsventil for kjølespiral som kobles til kaldtvannsuttaget

Isoleringsmodul:

Alle peisinnsatser leveres med isolasjonskappe for rask og høy effekt. Tillegg unngår man unødig varmetap.



Ekstern til-luft:

Peisinnsatser leveres som standard med til-luftstilkobling og overganger til Ø100-150mm rør med åpne og lukkespjeld.



Stativ:

Stativ med justerbare ben gir nok rom for til-luftstilkobling, enkel installasjon og inspeksjon fra undersiden.

Det er også mulig å lage /mure egen underlag for peisinnsatsen



Dobbelglass:

Alle modeller med rett front glass kan leveres med dobbelt glass for større andel varme til vann, høyere temperatur i brennkammer, bedre forbrenning og mindre soting av glass. Frontglasset gir et pent utseende og gir en ekstra moderne stil på ildstedet.



Vermiculitt- eller chamotteplater:

Alle peisinnsatser kan leveres med vermiculitt- eller chamotteplater i sider og topp av brennkammer for å oppnå høyere forbrenningstemperaturer, virkningsgrad og lavere partikkel-utslipp

● Biovarme

● Solvarme

● Tappevannsystem

● Vannbåren varme

Arne Bergli AS
Kvelia
7882 Nordli

Telefon:
407 25 420

Fax:
743 39 575

E-post:
post@arnebergli.no

Hjemmeside:
www.arnebergli.no

Org. nr:
977 06 1415

OMRAMMING

INNBYGGINGSKAMINER / PEIS INNSATS MED VANNKAPPE



Teak



Wenge



Heban



Bariole



Fossil white



Botticino classico



Travertino classico



Emperador venato

Artikkel nr	Omramming	Pris eks. moms
1345	Omramming rustfri (bredde 20 cm): Maja, Zuzia, Oliwia og Amelia	På forespørsel
1347	Omramming rustfri (bredde 20 cm) : Mila	På forespørsel
1350	Omramming tre og steinkant (bredde 20 cm): Maja, Zuzia, Oliwia og Amelia Tre: Teak, Wenge, Heban, Bariole Steinkant: Fossil white, Botticino classico, Travertino classico, Emperador	På forespørsel
1352	Omramming stein (bredde 20 cm): Maja, Zuzia, Oliwia og Amelia Steinkant: Fossil white, Botticino classico, Travertino classico, Emperador	På forespørsel



● Biovarme

● Solvarme

● Tappevannsystem

● Vannbåren varme

Arne Bergli AS
Kvelia
7882 Nordli

Telefon:
407 25 420

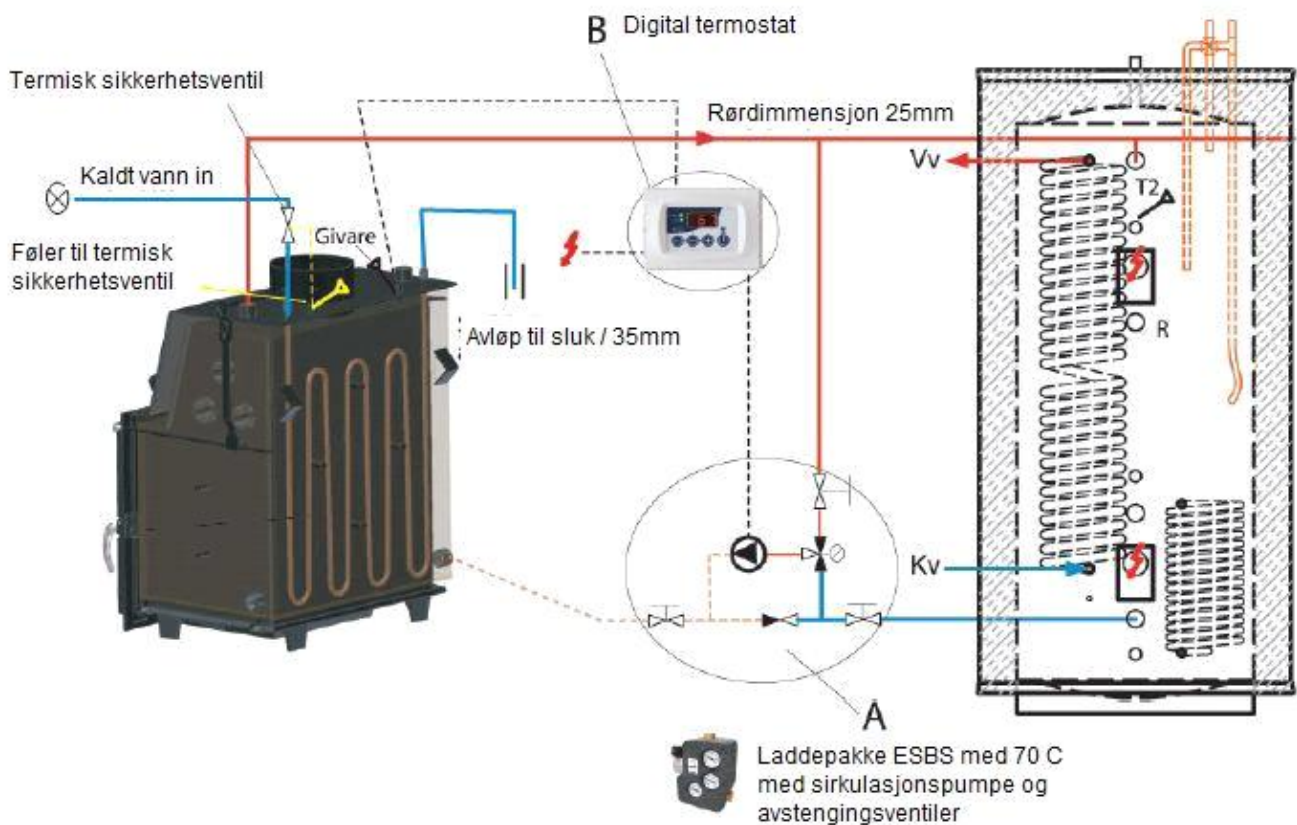
Fax:
743 39 575

E-post:
post@arnebergli.no

Hjemmeside:
www.arnebergli.no

Org. nr:
977 06 1415

PRINSIPPSKISSE PÅ PEISINNSATS MED LADDOMAT OG AKKUMULATORTANK



A: Laddomaten kan plasseres hvor som helst mellom vedovn og tank.

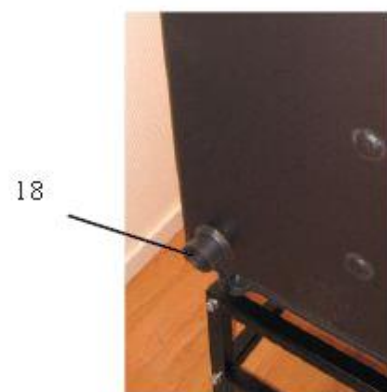
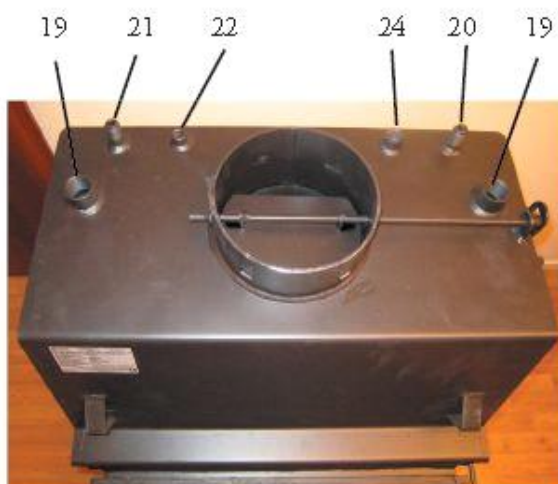
Avstanden er oftest ingen problem, men hvis avstanden er lengre enn 15 meter, bør gjøres det gjøres andre tiltak/løsninger.

B: Digital termostat styrer sirkulasjonspumpen. Føleren fra vedovnene koples til termostaten.

Pumpen er innstilt å starte ved 55 grader og stopp ved 50 grader.

Forøvrig: Energi fra vedovnen laddes alltid i toppen av tanken.

Den termiske ventilen i laddomaten åpner på 70 C og gir en høy og jevn laddetemperatur til tanken.



Uttak nr. 18: Retur fra akkumulatortank

Uttak nr. 20: Kaldtvannsinntak til kjølespiralen

Uttak nr. 22: Følerlomme for digitaltermostat

Uttak nr. 19: Tur fra vedovn til akkumulatortank

Uttak nr. 21: Avløp fra kjølespiralen

Uttak nr. 24: Følerlomme for termisk sikkerhetsventil

● Biovarme

● Solvarme

● Tappevannsystem

● Vannbåren varme

Arne Bergli AS
Kvelia
7882 Nordli

Telefon:
407 25 420

Fax:
743 39 575

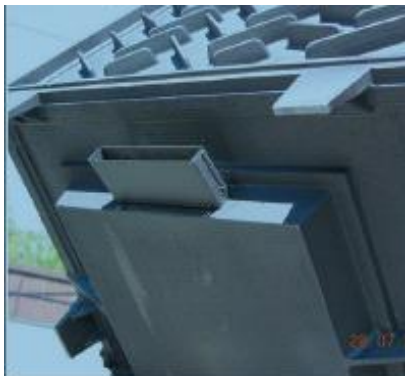
E-post:
post@arnebergli.no

Hjemmeside:
www.arnebergli.no

Org. nr:
977 06 1415

Ekstern til-luft.

Primerluften til innsatskaminen bør tilføres via det eksterne luftinntaket (valgfritt, se bilde 2 og 3) direkte gjennom en kanal utenifra (anbefales), eller indirekte via en ventil i ytterveggen i det rom hvor kassetten står. Tilkoblingen for lufttilførsel via eksternt luftinntak er plasert under på vedkaminen og har Ø 98 mm (Fig.2). Til denne kobles en kanal av t.eks Spiro- eller Flexrør Ø100 mm. Om kanalens lengde er mer enn 1,5m bør diameteren økes till 125 mm. Ved lengde på over 5 meter bor kanalen økes till 150 mm.



Figur 2



Figur 3

Skorstein tilkobling.

De grunnleggende vilkårene for att innsatskaminen skal fungere optimalt og med god økonomi er at dimensjoneringen og montering av røkkanalene er rett.

Om skorstein diameteren er for liten får Du mindre trekk, hvilket reduserer ovnenes nominelle effekt og risikoen for att det ryker in når døren åpnes.

Det minste trekken som kan tillates er 12 Pa (1,2 med mer VP).

Skorsteinen skal være konstruert og installert etter gjelde krav og klare en røkgasstemperatur på minst 350°C. Skorsteinen skal være gjort av ikke brennbart materiale og isolert så at skorsteinstemperaturen kan holdes konstant.

Krav til montering av innbyggingskaminer:

- Tilførsel av forbrenningsluften skall sikres
- Kassetens yttermantel skal isoleres med minst 50mm isolering.
- Ventilasjon med minst 50 mm luftspalte rundt kassetten med åpninger rundt kaminen slik att luftveksling kan skje.
- Ytre omslutning skal bygges av ikke brennbart homogent materiale med klasse EI 60 eller motsvarende. Ett homogent material klasse EI 60 er en 120 mm tegelvegg (tegelsteinens bredde) eller 70 mm lettbetong.
- Alle tilkoblinger og sikkerhets komponenter skal være lett tilgjengelige for kontroll og service.

• Biovarme

• Solvarme

• Tappevannsystem

• Vannbåren varme

Arne Bergli AS
Kvelia
7882 Nordli

Telefon:
407 25 420

Fax:
743 39 575

E-post:
post@arnebergli.no

Hjemmeside:
www.arnebergli.no

Org. nr:
977 06 1415

TEKNISK DATA

	MAJA	ZUZIA	ZUZIA tunnel	OLIWA	OLIWIA tunnel
Effekt Total	12 kW	15 kW	19 kW	17 kW	22 kW
Til vann	9-10 kW	12-13 kW	15 kW	14-15 kW	18 kW
Til luft	Maks 2-3 kW	Maks 2-3 kW	4 kW	Maks 2-3 kW	4 kW
Ekstern til-luft	Ja	Ja	Ja	Ja	Ja
Virkningsgrad	68-72%	68-75%	68 %	69-75%	69 %
Vannmagasin	18 liter	33 liter	38 liter	35 liter	57 liter
Vedlengde	400 mm	500 mm	600 mm	600 mm	600 mm
Høyde	677 mm	869 mm	742 mm	868 mm	742 mm
Bredde	600 mm	652 mm	652 mm	738 mm	738 mm
Dybde	493 mm	537 mm	524 mm	537 mm	530 mm
Vekt	115 kg	156 kg	176 kg	171 kg	176 kg
Røkgass temperatur	330 °C	312 °C	312 °C	325 °C	298 °C
Røkrør tilkobling	180 mm	200 mm	150 mm	180 mm	180 mm
Anbefalt skorstein dia.	150 mm	150 mm	150 mm	150/180 mm	180/200 mm
Partikkel utslipp (g/sek)	9,89	4,65	4,65	4,42	4,42

	AMELIA	MILA	EKO AQUA Maja	EKO AQUA Zuzia	EKO AQUA Oliwia	EKO AQUA Amelia
Effekt Total	24 kW	24 kW	12 kW	14 kW	16 kW	18 kW
Til vann	19-20 kW	20 kW	8 kW	10,6 kW	10,8 kW	12,5 kW
Til luft	Maks 4-5 kW	4 kW	4 kW	3,4 kW	5,2 kW	5,5 kW
Ekstern til-luft	Ja	Ja	Ja	Ja	Ja	Ja
Virkningsgrad	68-75%	75 %	87 %	86 %	84 %	87 %
Vannmagasin	57 liter	72 liter	45 liter	80 liter	85 liter	100 liter
Vedlengde	600 mm	750 mm	330 mm	500 mm	600 mm	600 mm
Høyde	960 mm	954 mm	1022 mm	1156 mm	1156 mm	1248 mm
Bredde	750 mm	1132 mm	600 mm	652 mm	738 mm	750 mm
Dybde	537 mm	552 mm	424 mm	504 mm	504 mm	502 mm
Vekt	187 kg	220 kg	159 kg	249 kg	241 kg	253 kg
Røkgass temperatur	301 °C	334 °C	198 °C	250 °C	204 °C	207 °C
Røkrør tilkobling	200 mm	200 mm	180 mm	200 mm	200 mm	220 mm
Anbefalt skorstein dia.	180/200 mm	180/200 mm	150 mm	150 mm	150/180mm	200 mm
Partikkel utslipp (g/sek)	9,84	5,32				

● **Biovarme**

● **Solvarme**

● **Tappevannsystem**

● **Vannbåren varme**

Arne Bergli AS
Kvelia
7882 Nordli

Telefon:
407 25 420

Fax:
743 39 575

E-post:
post@arnebergli.no

Hjemmeside:
www.arnebergli.no

Org. nr:
977 06 1415

KRAV TIL PEISINNSATASER MED VANNKAPPE

Utdrag fra § 8-52 Begrensning av utslipp Utslippskrav for vedovner (NS 3058)

(Vektet gjennomsnittlig partikkelutslipp pr. kg forbrent ved skal ikke overstige 5 gram for ovner med katalysator og **10 gram for ovner med annen teknologi**)

De detaljerte grenseverdiene fremgår av Norsk Standard:

Det er unntak fra utslippskravet for ildstedstyper som antas å forurens lite.

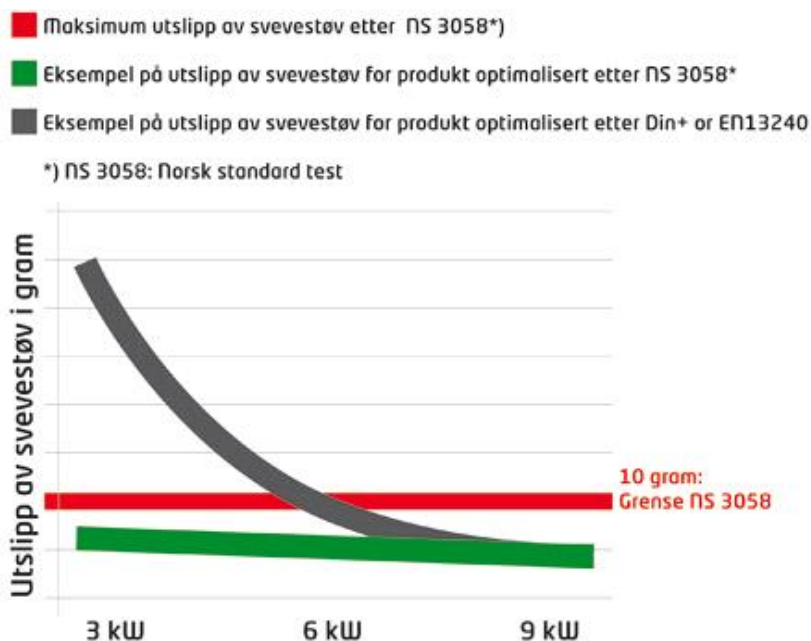
Dette gjelder bl.a. åpne ildsteder, **ildsteder for magasinfyring** og ovner for matlaging:

Ildsteder for magasinfyring

Ildsteder med magasinerende effekt og magasinfyring antas på grunn av utførelse og fyringsmåte å forurens lite. Det omfatter også kakkelovner og klebersteinsovner.

Vedovner med vannkappe regnes som ildsted med magasinerende effekt og er da unntatt utslippskravet.

Tillegg ligger Nordic Innbyggingskaminer / peis innsatser ligger under kravet på 10 gram/s som er maks partikkelutslipp



Partikkel utslipp på Peisinnseter med vannkappe

	Maja	Zuzia	Olwia	Amelia	Mila	EKO Aqua
Partikkel utslipp (g/ sek)	9,89	4,65	4,42	9,84	5,30	

● Biovarme

● Solvarme

● Tappevannsystem

● Vannbåren varme

Arne Bergli AS
Kvelia
7882 Nordli

Telefon:
407 25 420

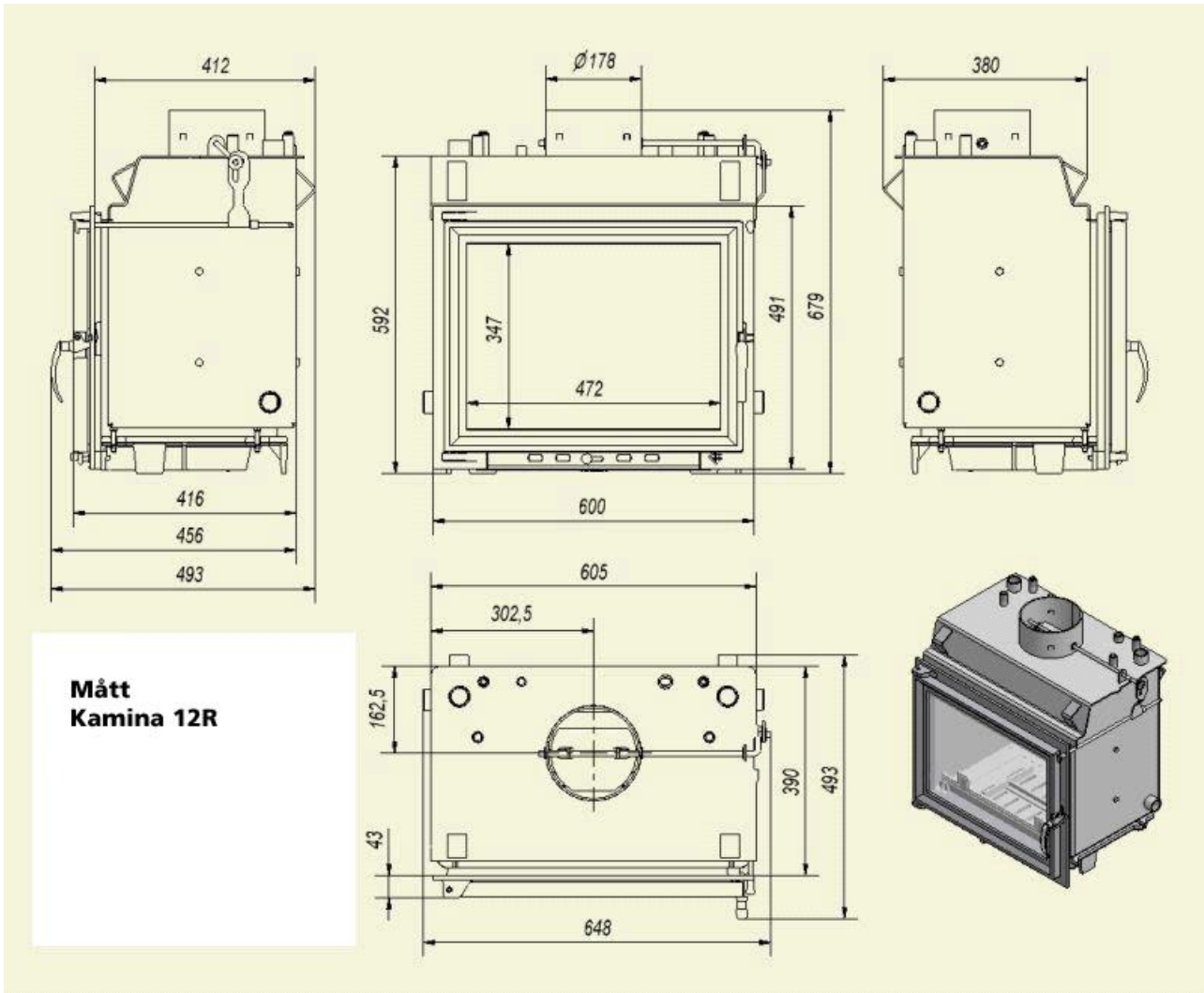
Fax:
743 39 575

E-post:
post@arnebergli.no

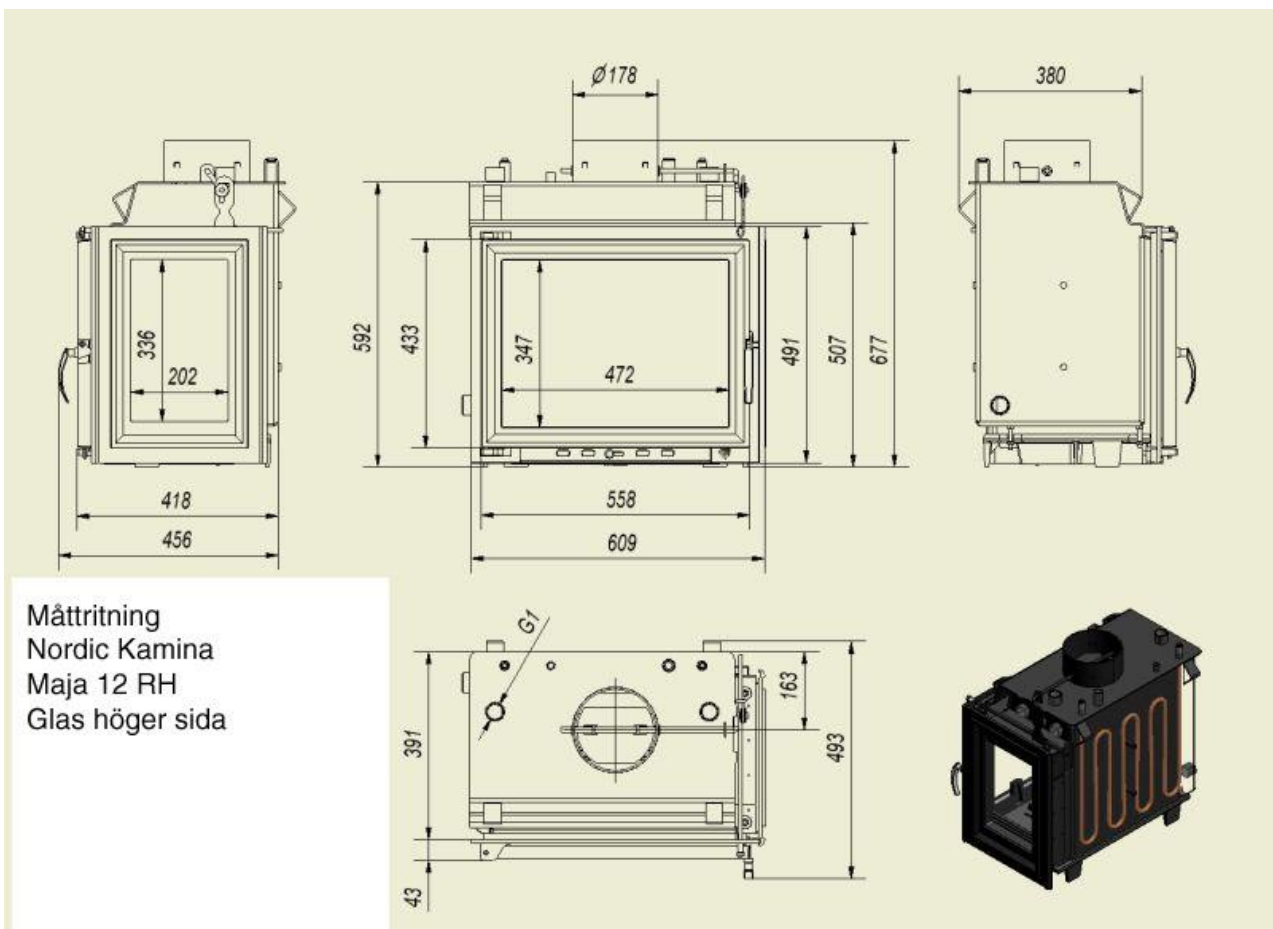
Hjemmeside:
www.arnebergli.no

Org. nr:
977 06 1415

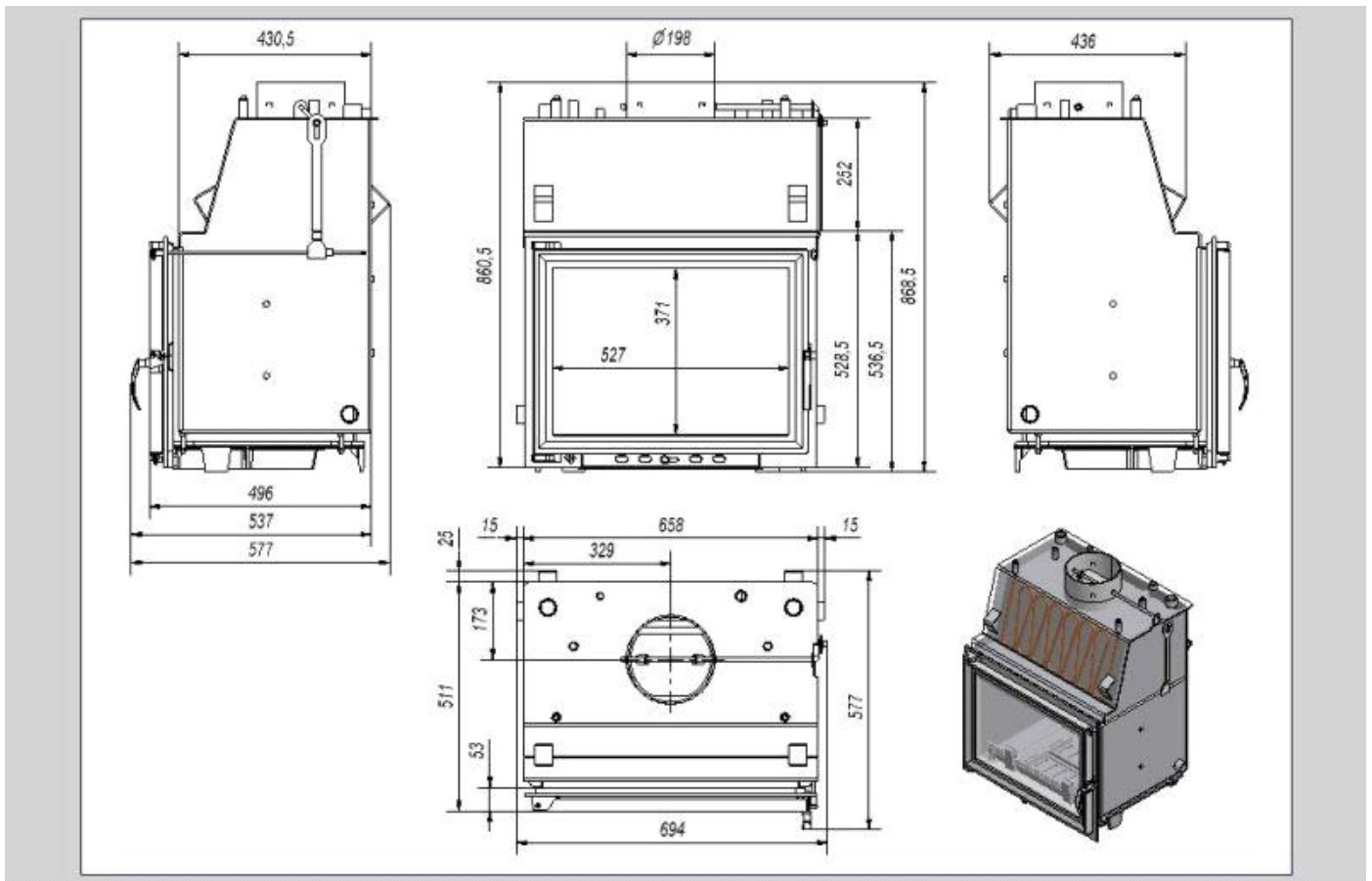
MÅLSATT SKISSE MAJA 12 kW



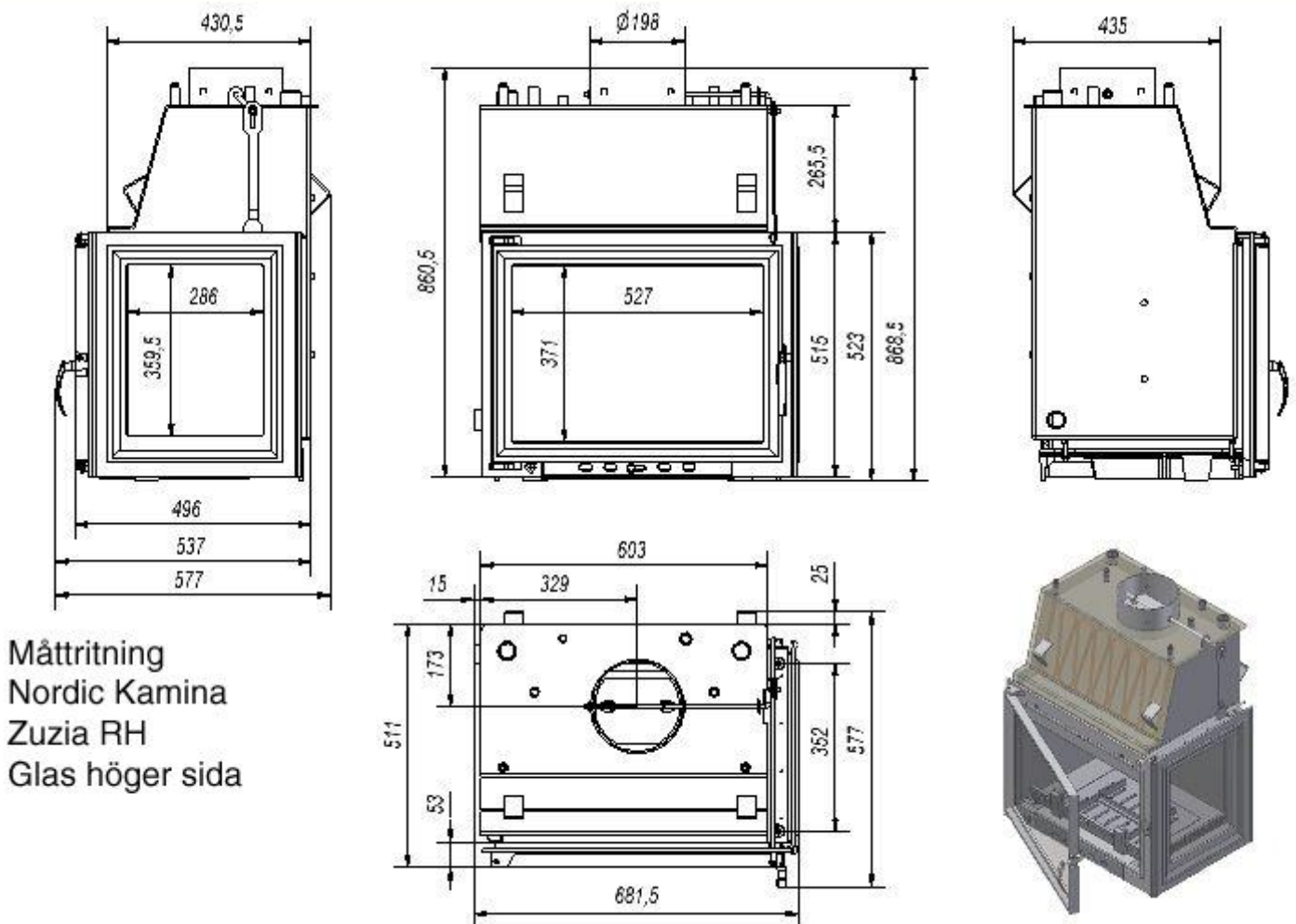
MÅLSATT SKISSE MAJA 12 kW (Høyre eller venstre glass)



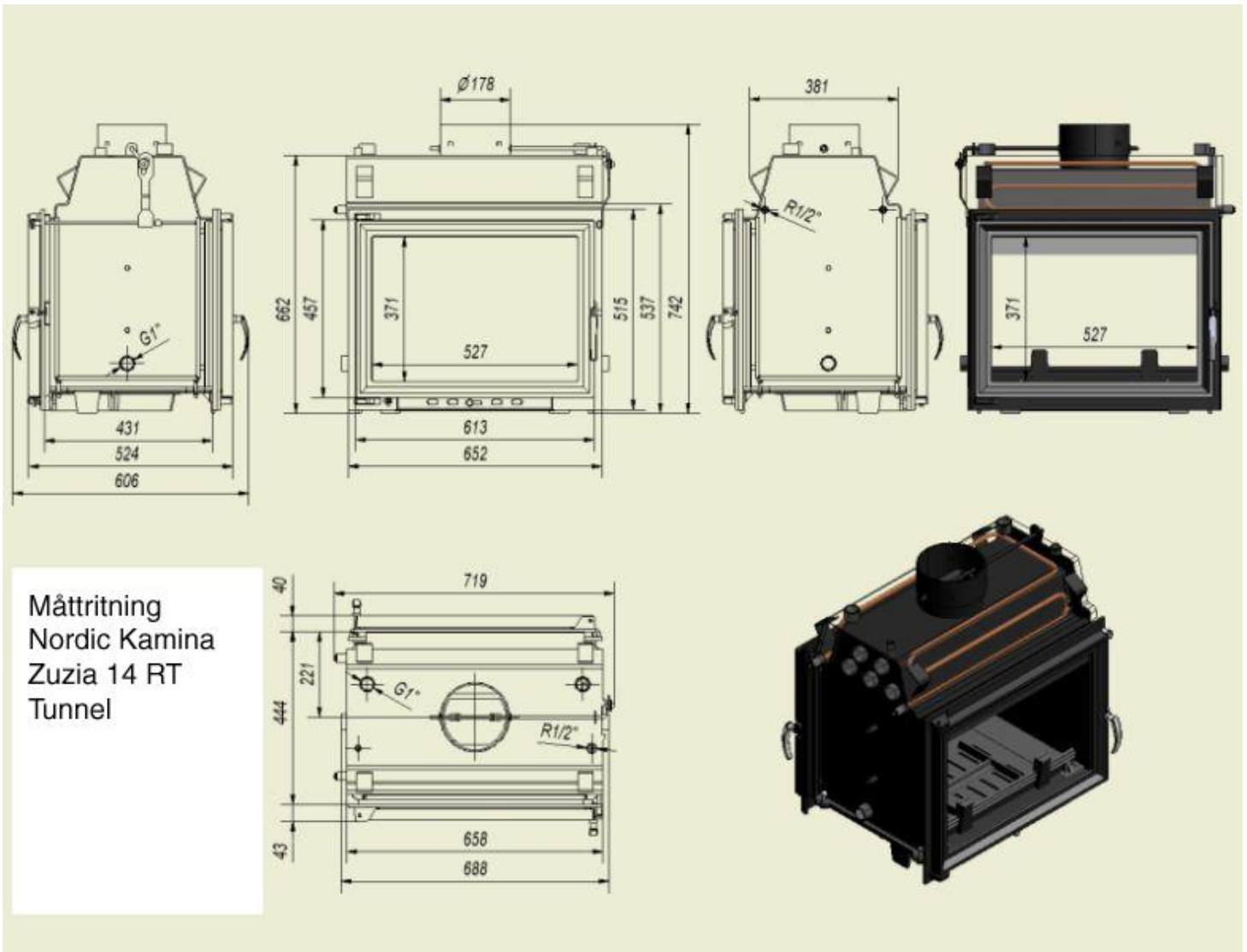
MÅLSATT SKISSE ZUZIA 15 kW



MÅLSATT SKISSE ZUZIA 15 kW (Høyre eller venstre glass)



MÅLSATT SKISSE ZUZIA TUNNEL 12 kW



● Biovarme

● Solvarme

● Tappevannsystem

● Vannbåren varme

Arne Bergli AS
Kvelia
7882 Nordli

Telefon:
407 25 420

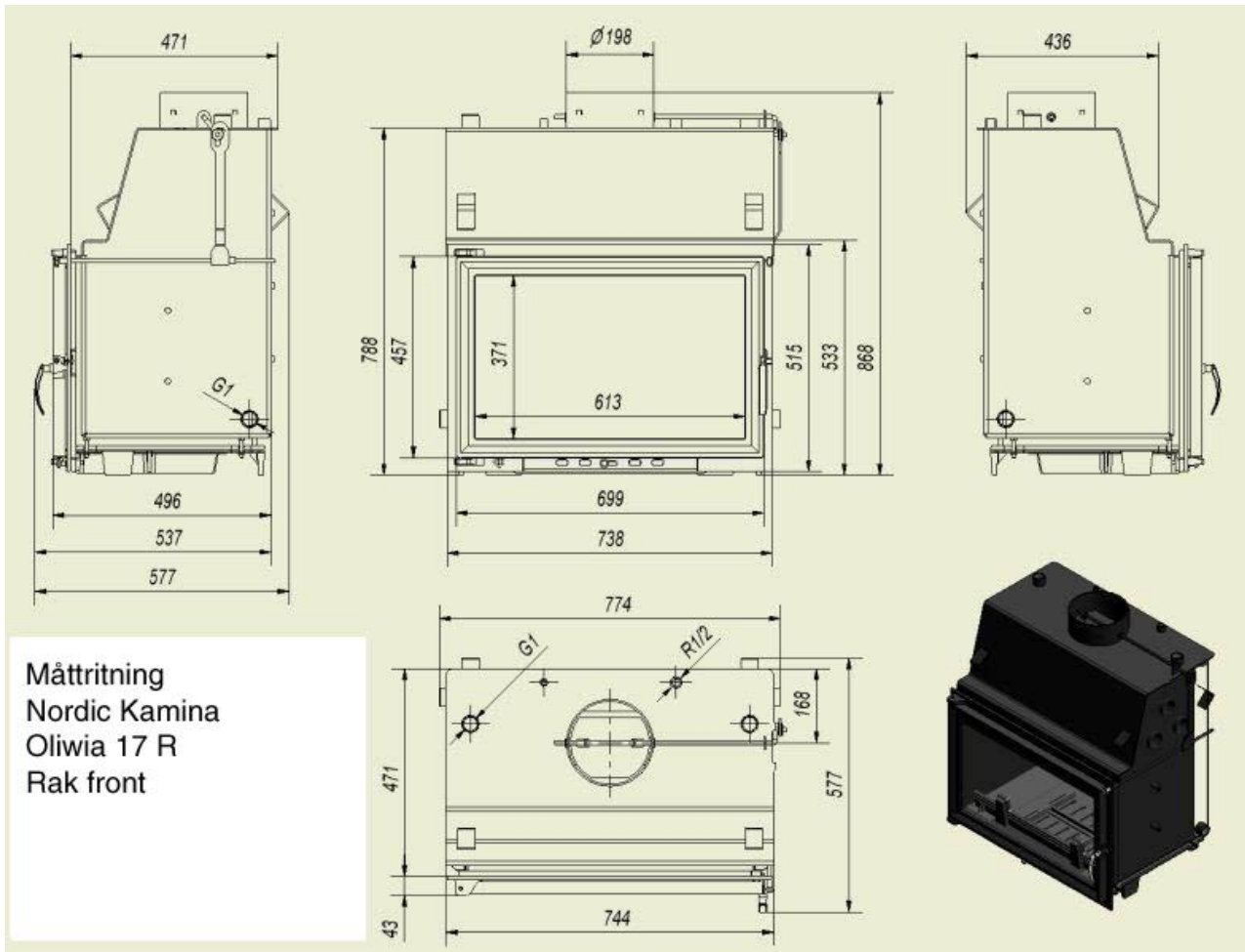
Fax:
743 39 575

E-post:
post@arnebergli.no

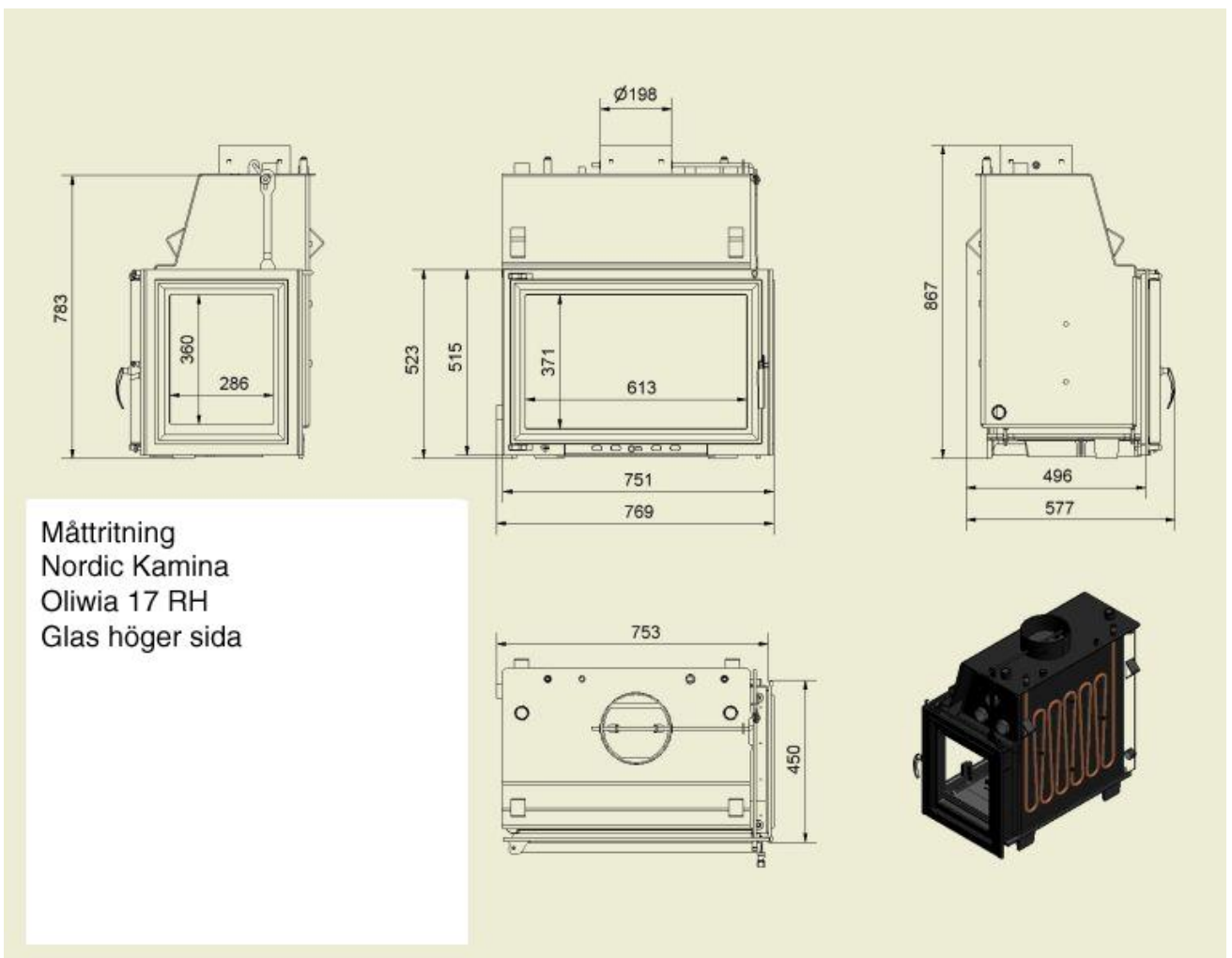
Hjemmeside:
www.arnebergli.no

Org. nr:
977 06 1415

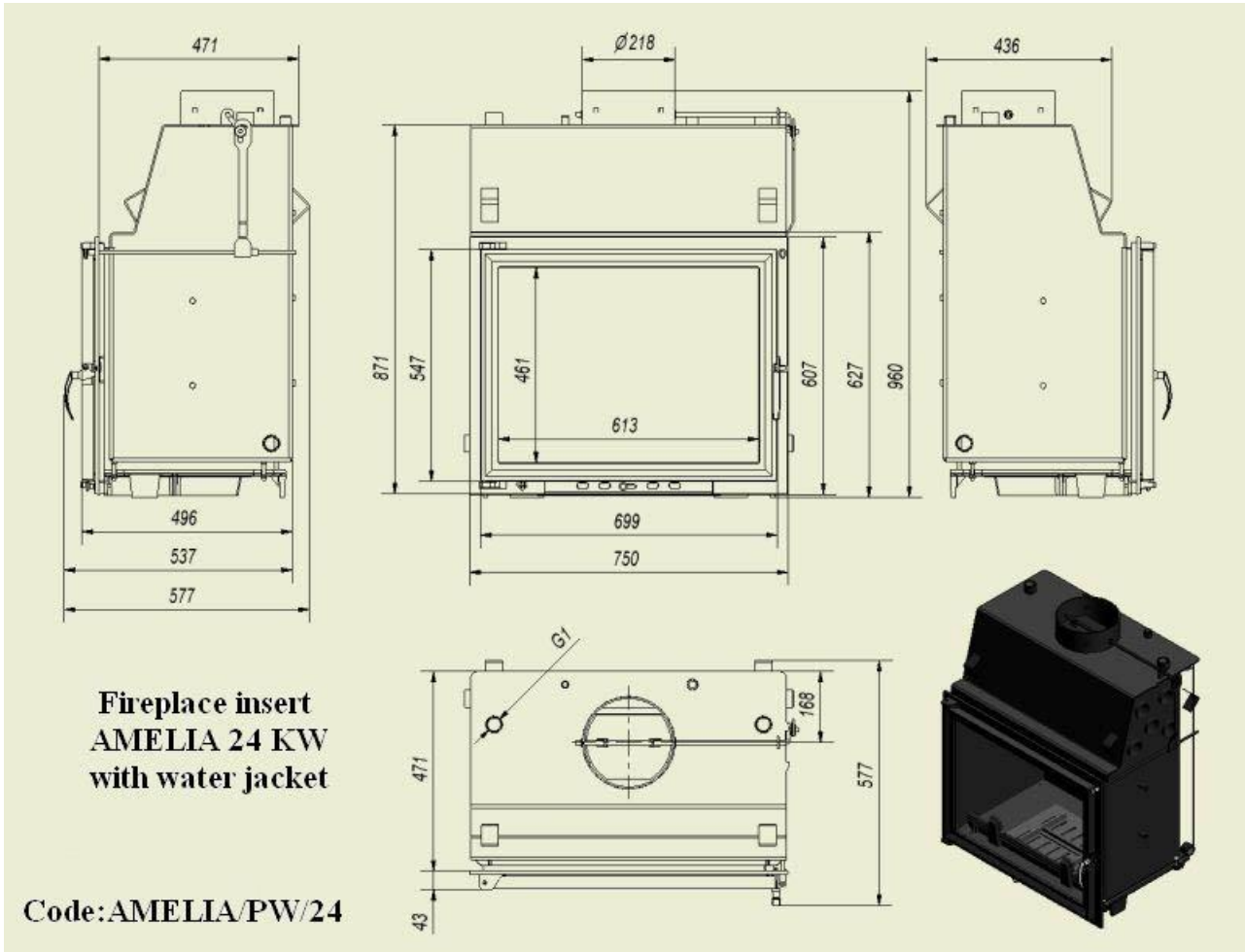
MÅLSATT SKISSE OLIWIA 17 kW



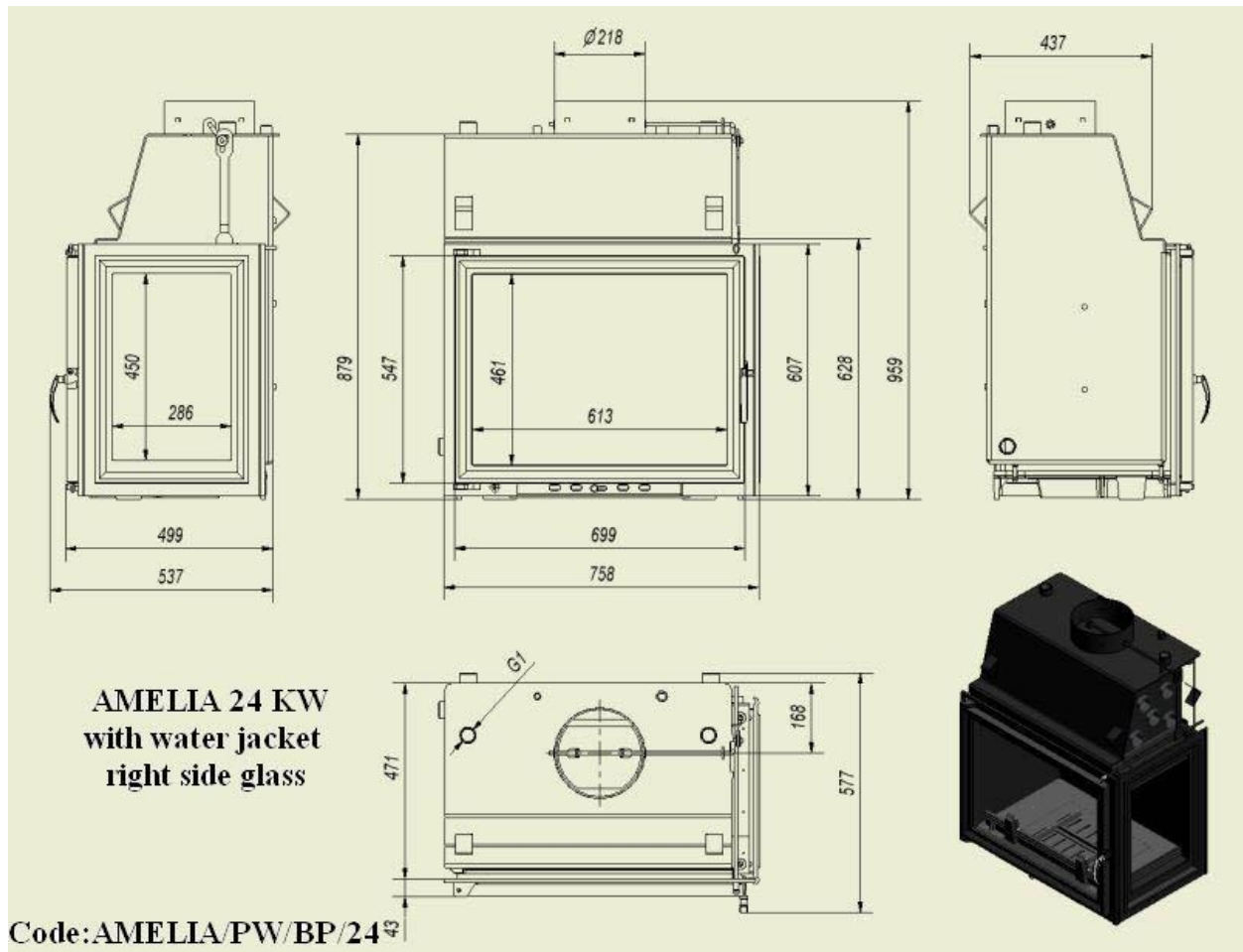
MÅLSATT SKISSE OLIWIA 17 kW (Høyre eller venstre glass)



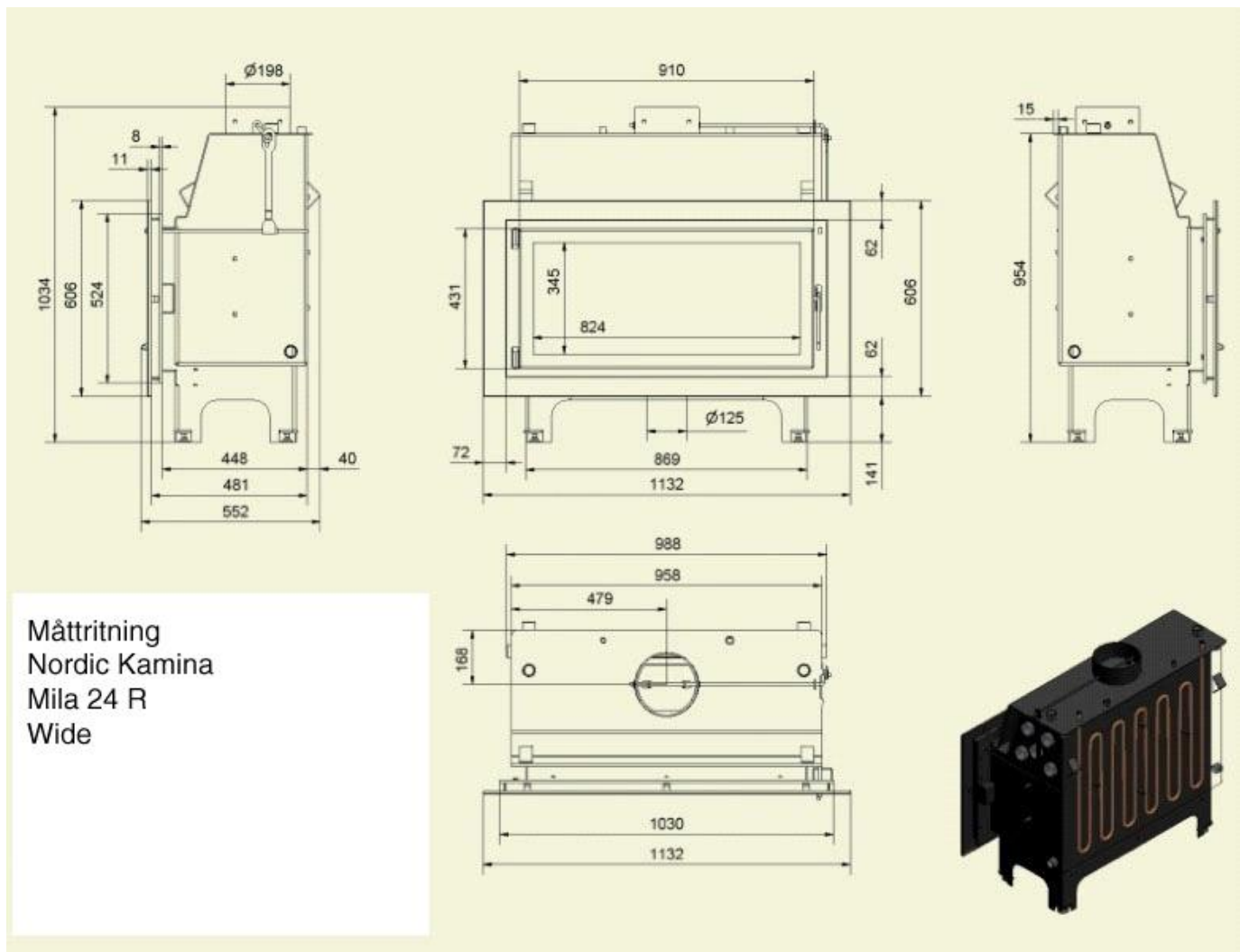
MÅLSATT SKISSE AMELIA 17 kW



MÅLSATT SKISSE AMELIA 24 kW (Høyre eller venstre glass)



MÅLSATT SKISSE MILA 24 kW



• Biovarme

• Solvarme

• Tappevannsystem

• Vannbåren varme

Arne Bergli AS
Kvelia
7882 Nordli

Telefon:
407 25 420

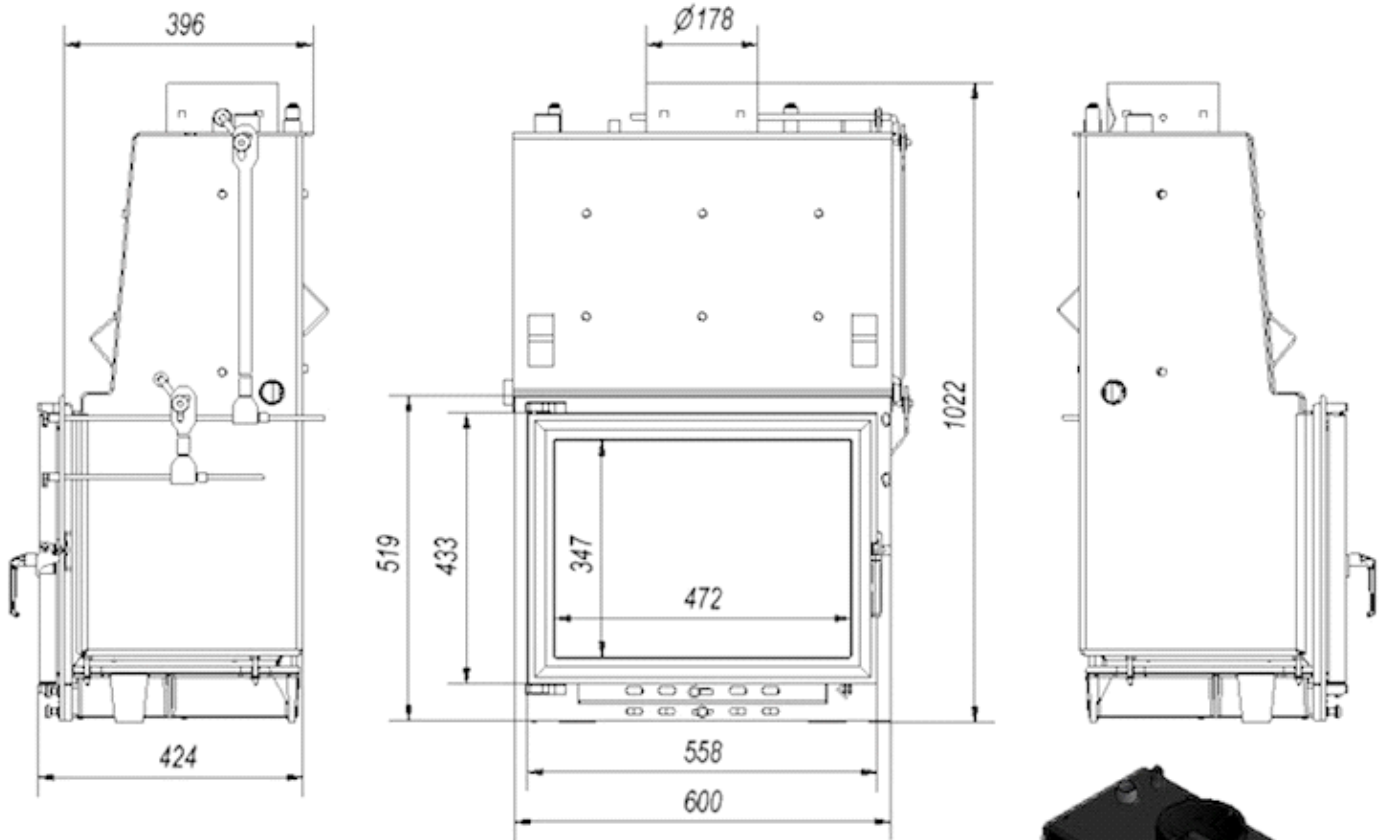
Fax:
743 39 575

E-post:
post@arnebergli.no

Hjemmeside:
www.arnebergli.no

Org. nr:
977 06 1415

MÅLSATT SKISSE / MAJA EKO 12 kW



Wkład kominkowy
MAJA EKO AQUA 12
z płaszczem wodnym i węzownią

Oznaczenie
MAJA/EKO/AQUA/12/W

• Biovarme

• Solvarme

• Tappevannsystem

• Vannbåren varme

Arne Bergli AS
Kvelia
7882 Nordli

Telefon:
407 25 420

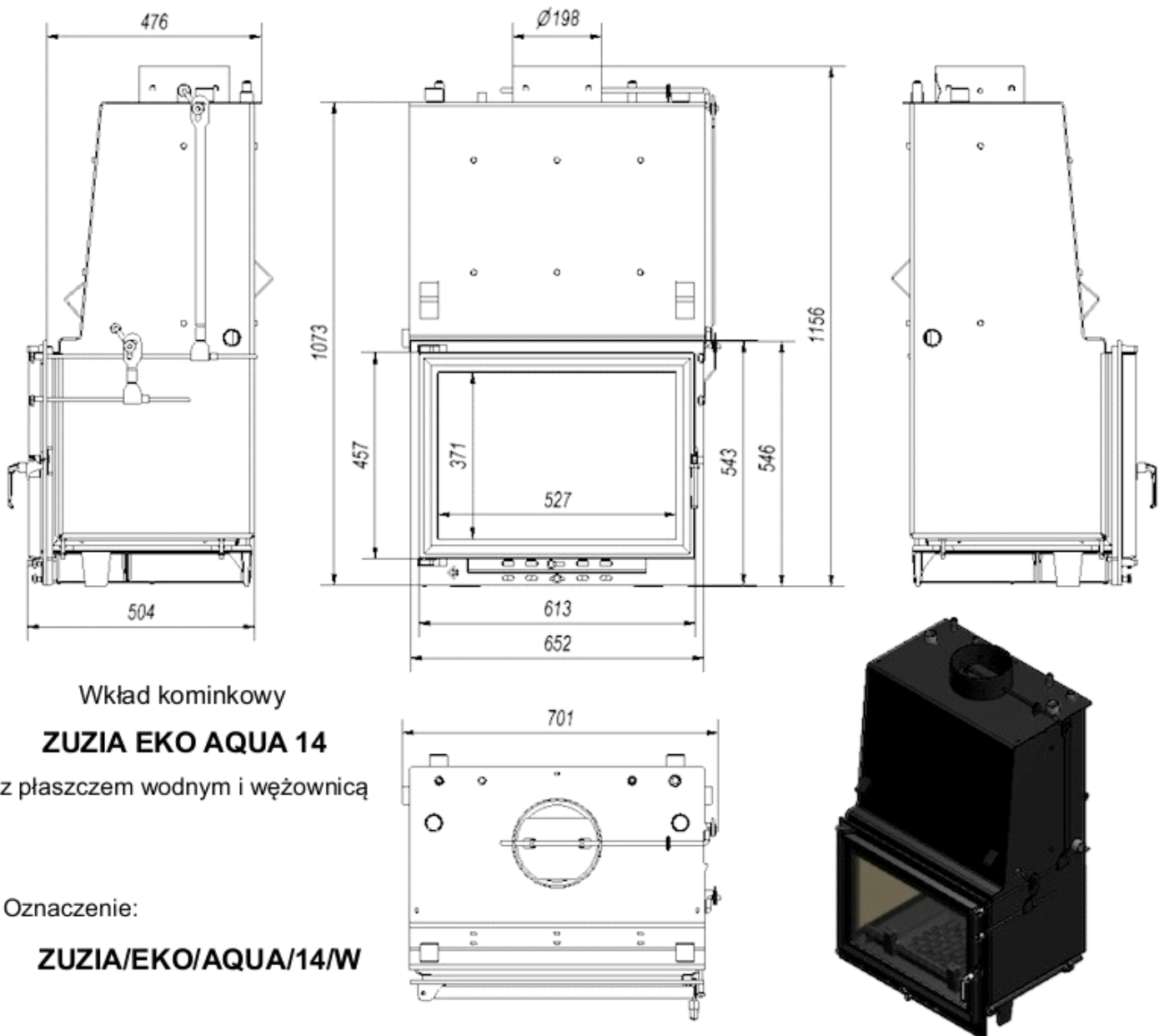
Fax:
743 39 575

E-post:
post@arnebergli.no

Hjemmeside:
www.arnebergli.no

Org. nr:
977 06 1415

MÅLSATT SKISSE / ZUZIA EKO 14 kW



● Biovarme

● Solvarme

● Tappevannsystem

● Vannbåren varme

Arne Bergli AS
Kvelia
7882 Nordli

Telefon:
407 25 420

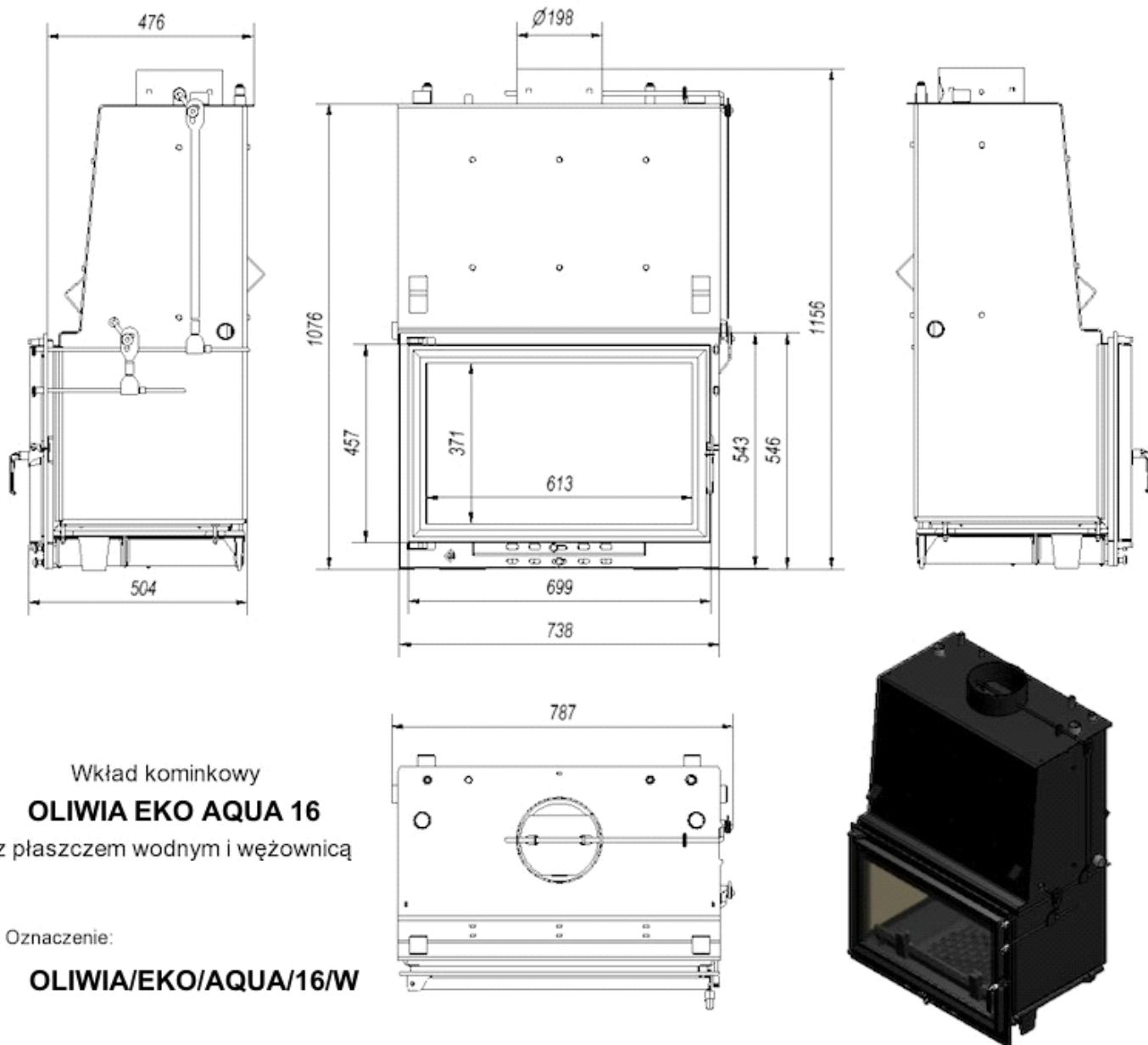
Fax:
743 39 575

E-post:
post@arnebergli.no

Hjemmeside:
www.arnebergli.no

Org. nr:
977 06 1415

MÅLSATT SKISSE / OLIVIA EKO 16 kW



• Biovarme

• Solvarme

• Tappevannsystem

• Vannbåren varme

Arne Bergli AS
Kvelia
7882 Nordli

Telefon:
407 25 420

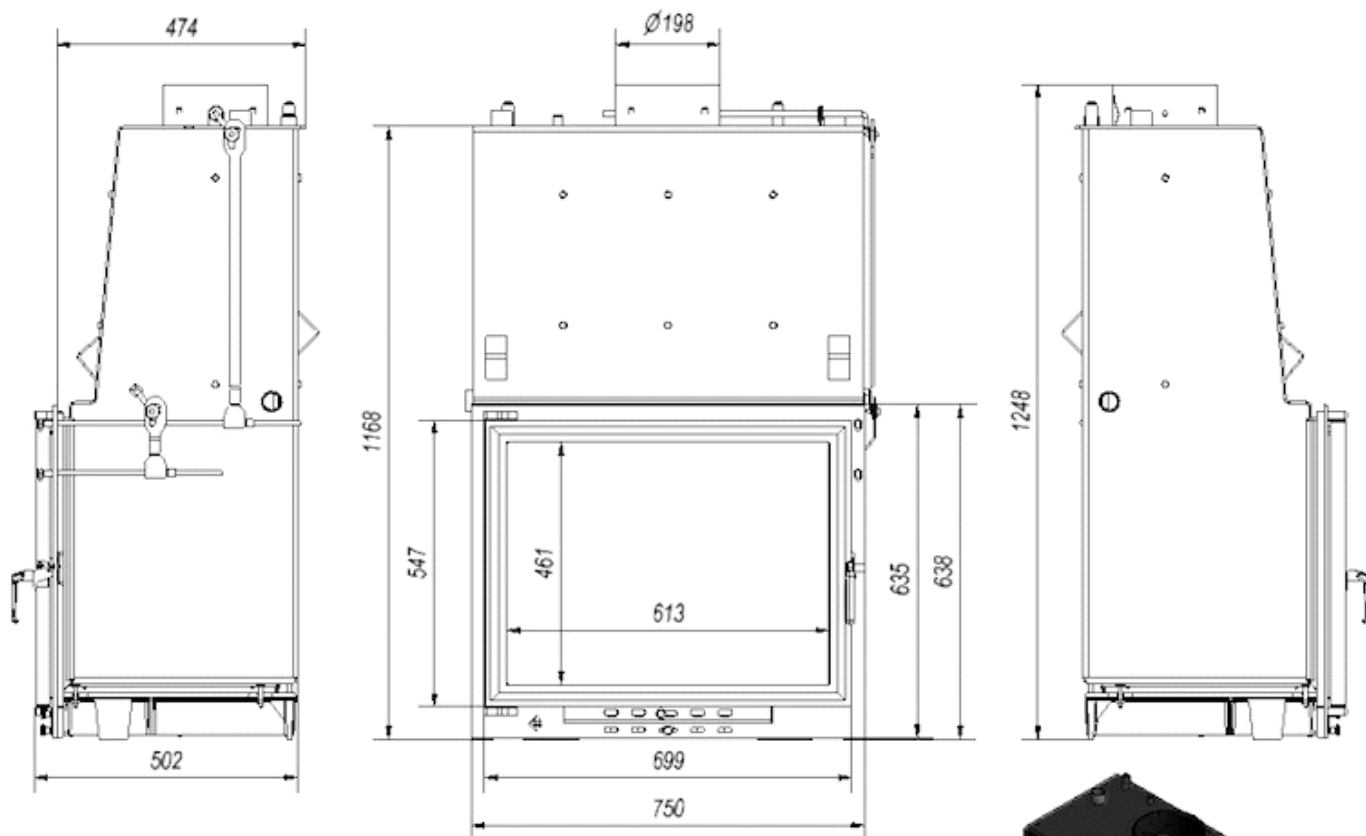
Fax:
743 39 575

E-post:
post@arnebergli.no

Hjemmeside:
www.arnebergli.no

Org. nr:
977 06 1415

MÅLSATT SKISSE / AMELIA EKO 18 kW



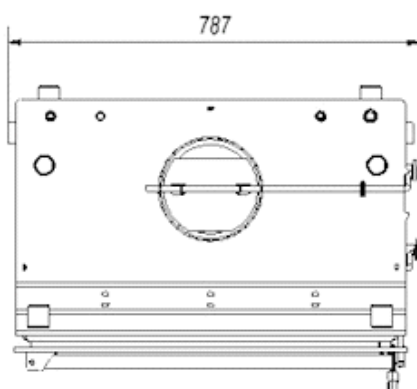
Wkład kominkowy

AMELIA EKO AQUA 18

z płaszczem wodnym i węzownicą

Oznaczenie

AMELIA/EKO/AQUA/18/W



• Biovarme

• Solvarme

• Tappevannsystem

• Vannbåren varme

Arne Bergli AS
Kvelia
7882 Nordli

Telefon:
407 25 420

Fax:
743 39 575

E-post:
post@arnebergli.no

Hjemmeside:
www.arnebergli.no

Org. nr:
977 06 1415