

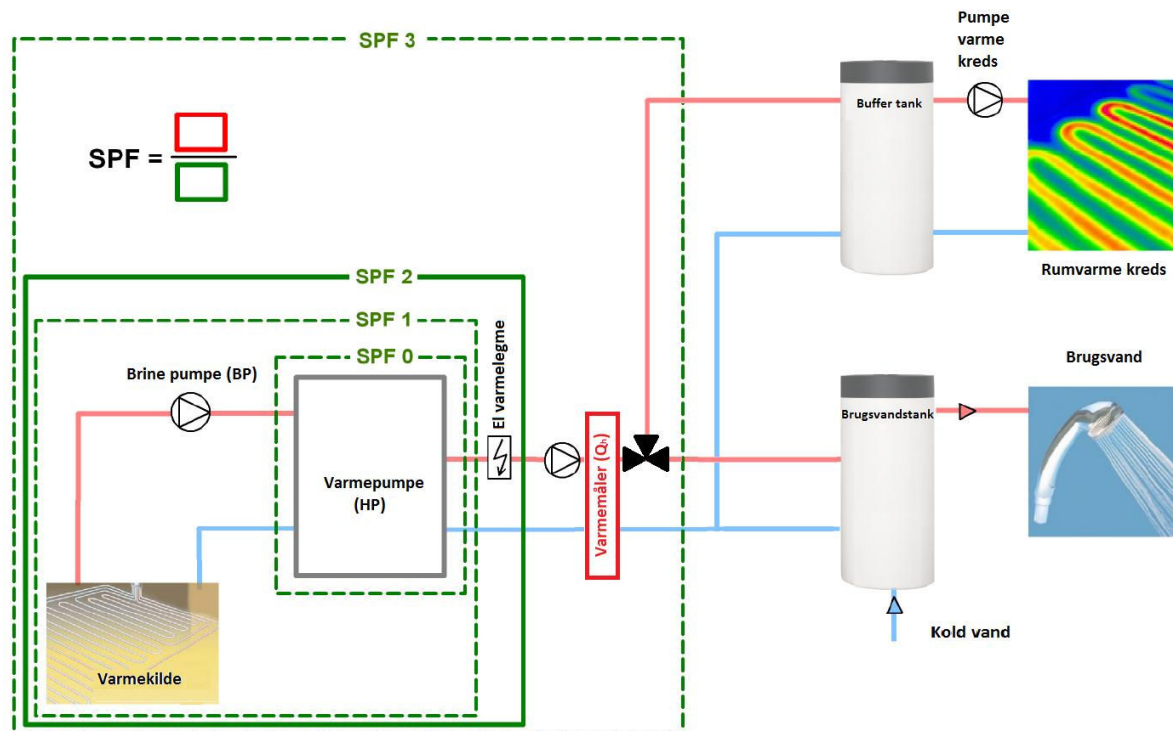
Definitioner

COP	Coefficient of Performance, effektfaktor	[-]
SPF	Seasonal Performance Factor	[-]

Evaluering af måledata

Systemgrænser og beregning af SPF

Når man måler effektiviteten af varmepumper under virkelige forhold, defineres effektiviteten som Seasonal Performance Factor (SPF). Denne effektivitet er defineret som forholdet mellem den producerede mængde varme set i forhold til den forbrugte mængde elektrisk energi. Der kan benyttes forskellige systemgrænser (jf. Figur 1) for, hvad man måler af forbrugt energi og afgiven energi. Valget af systemgrænse afhænger af, hvor mange delsystemer man ønsker at evaluere, eller om man ønsker at sammenligne med andre energisystemer, som f.eks. oliekedler eller gaskedler.



Figur 1: Forskellige systemgrænser ift. beregning af SPF.

δPF	Seasonal performance factor
$Q_{heat,HP}$	Varme til rumvarme produceret af varmepumpe
$Q_{DHW,HP}$	Varme til brugsvand produceret af varmepumpe
$Q_{back-up}$	Varme produceret af elvarmelegeme
$W_{comp+cont}$	Energi forbrugt af kompressor og styring
W_{BD}	Energi forbrugt på optagersiden af brinepumpe/ventilator
$W_{back-up}$	Energi brugt af elvarmelegeme
$W_{\delta P}$	Energi brugt af pumper/ventilatorer på afgiverside.

δPF_0 omfatter kun kompressor og styring. δPF_1 inkluderer den energi, der benyttes til at drive pumper eller ventilatorer på optagersiden. δPF_2 omfatter også suppleringsvarme fra elvarmelegeme, og δPF_3 har også inkluderet energiforbrug til at drive ventilatorer og pumper på varmefaggersiden. Dog medtages pumper, placeret efter buffertank eller i gulvvarmekredse med blandesløjfe, ikke, og pumper til brugsvandscirkulation medtages heller ikke.

Tabel 3 giver et overblik over forskellene mellem definerede systemgrænser ved evaluering af måldata og eksisterende standarder.

Komponent	SPF ₀	SPF ₁	SPF ₂	SPF ₃	EN 14511	Pr EN 14825*	Lot 10
Kompressor	x	x	x	x	x	x	x
Brinepumpe/Ventilator på varmefagter	-	x	x	x	x ^{***}	x ^{***}	x ^{***}
Elvarmelegeme (Back-up heater)	-	-	x	x	-	x	x
Pumpe/ventilator varmefaggerside	-	x ^{**}	x ^{**}	x	Interne tab	Interne tab	Interne tab

*Referer til δCOP

**Gælder kun for ikke-kanalmønterede systemer.

***Den energi, der medtages for pumper og ventilatorer, omfatter kun interne tab i varmepumpe. Tab i jordslange eller kanalsystem er ikke medtaget.

Tabel 3: Skematisk oversigt over forskellige systemgrænser ved beregning og evaluering af varmepumper.