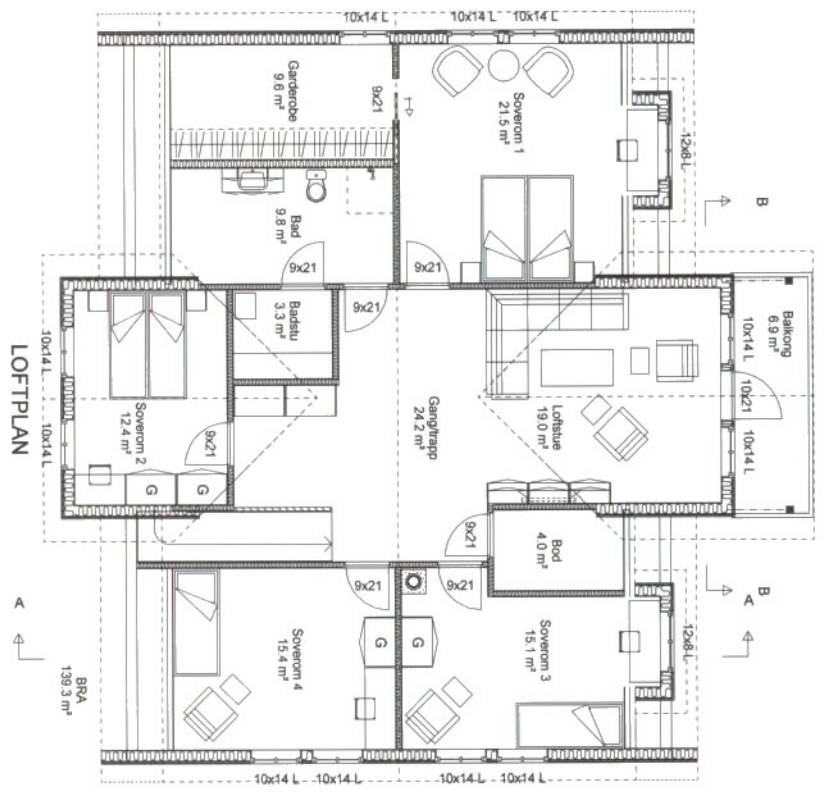
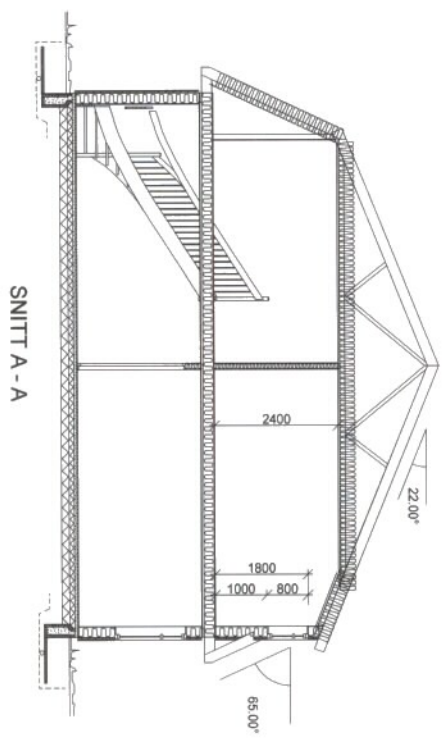


HOVEDPLAN

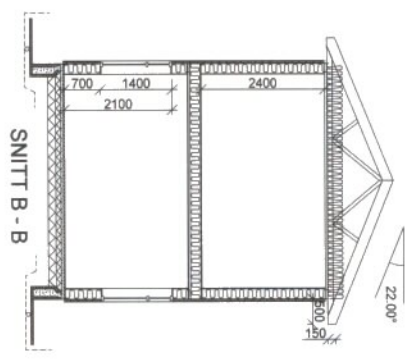
Arealberegninger i iht. NS 3940	Bokstareal BRA, i m ²
1. etg. plan	145.3
2. etg. plan	134.6
SUM:	279.9
BYA:	170.0
	170.0



LOFTPLAN



SNITT A - A



SNITT B - B

