

Tilførsel av forbrenningsluft

Forbrenningsluften kan tilføres direkte via en kanal utenfra eller indirekte via en ventil i ytterveggen i rommet der ovnen er plassert. Mengden forbrenningsluft som går med til forbrenningen, er ca 25 m³/t.

Til høyre vises noen alternativer for installering. Tilkoblingsstussen på ovnen har en utvendig diameter på \varnothing 64 mm.

På ovnen finnes det tre alternative brytelokk for gjennomføring av tilluftsslange, ett i beinet, ett i foten og ett i hyllen.

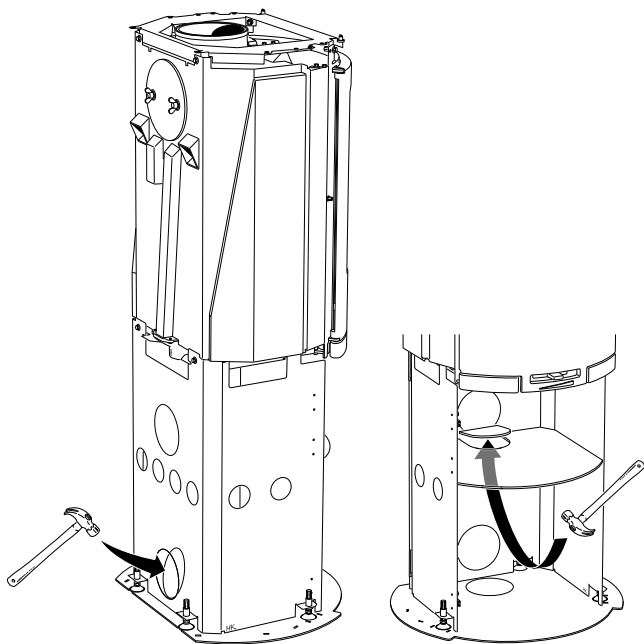
I varme rom skal kanalen kondensisolerers med 30 mm mineralull, som skal ha fuktsperre (byggplast) på utsiden.

I gjennomføringen er det viktig å tette med tetningsmasse mellom røret og veggen (eventuelt gulvet). Hvis rørtrekkeet er lengre enn 1 meter, må rørdiameteren økes til 100 mm og tilsvarende større veggventil velges.

Kondensisolert forbrenningsluftslange på 1 meter fås som ekstrautstyr.

Brytelokk

For gjennomføring av forbrenningsluftslange slås brytelokkene i gulvplate eller bein bort med en hammer. Husk å beskytte gulvet.



Viktig!

La det være en spalte på 40 mm mellom kondensisoleringen og bunnen av ovnen.

