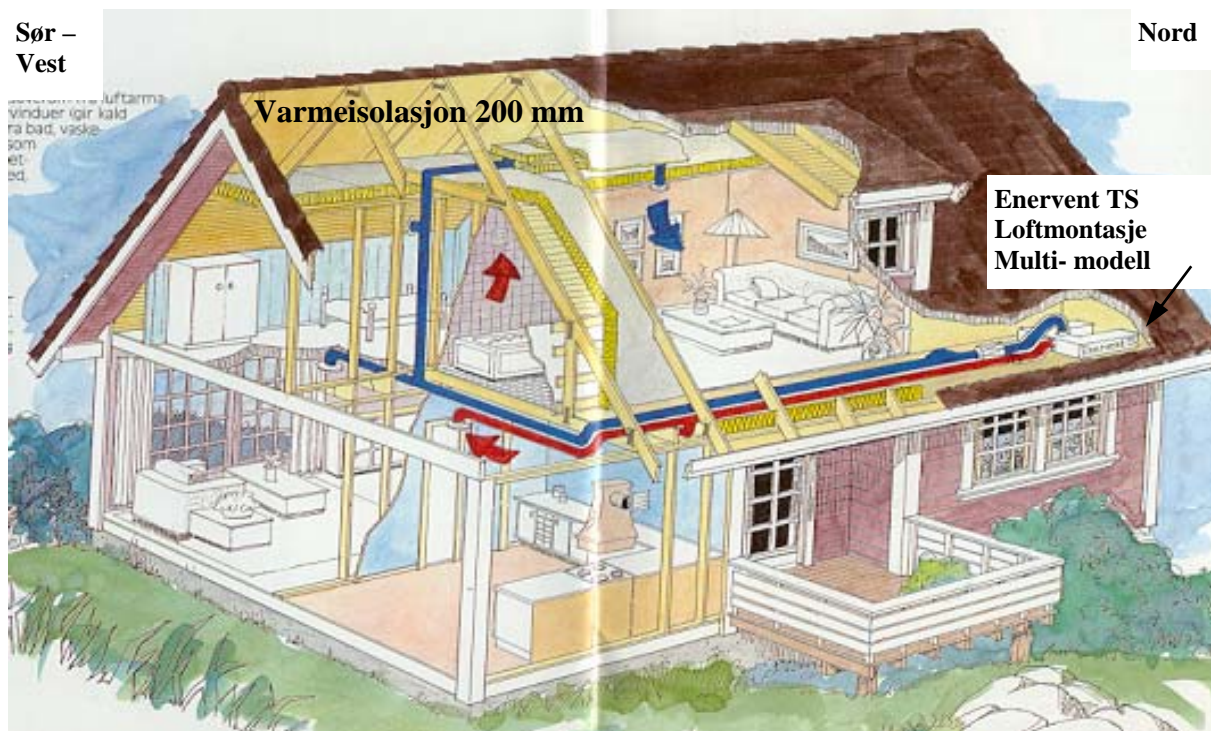


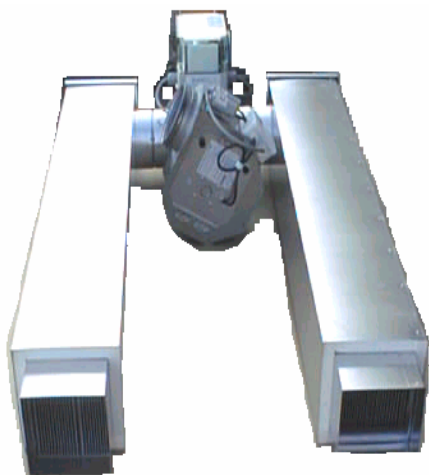
# Montasjeveiledning

 **Enervent TS**

**Balansert Ventilasjon**  
**Høy-effektiv varmegjenvinning**



**Enervent TS kan monteres i bod, vaskerom, på loft, eller innfelt i bjelkelag. Lett tilgjengelig. Rød kanal - avtrekk, blå kanal - friskluft tilførsel. Ventiler i vinduene er unødvendig. Enervent Kabinett kan monteres i bod eller temperert rom ca. 10—15°C.**



Multi-modell



Kabinett

## Planlegging og montasje

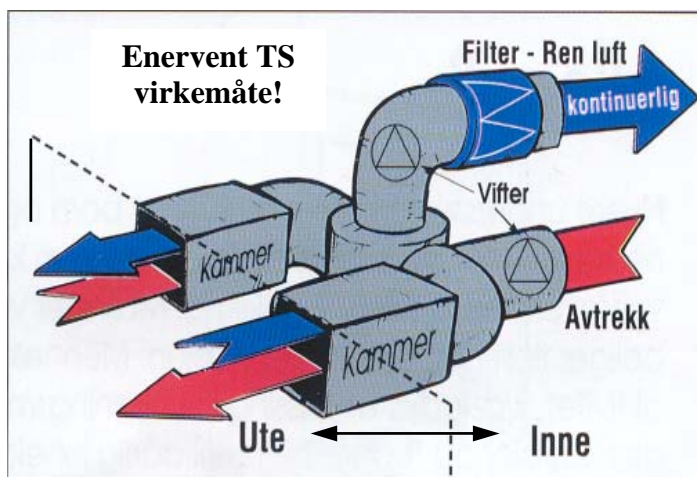
### Utstyr for montasje.

Installasjon i bolig bør utføres med spirokanaler og tilpasses med fleksible korte kanaler.

Anbefalt verktøy: Metallsag til kapping av kanaler og metallfil for å slipe grader. Børste eller støvsuger for å fjerne spon i kanal, kniv, drill med hullsag eller stikksag, meterstokk, blyant, silikon og batteridrill med bitsholder for selvborende skruer til tynnplate.

Plastposer (vanlig butikkpose) og hyssing eller annet

som benyttes til tetting av kanaler og komponenter for luftbehandling på byggeplassen. Verktøy for hulltaking i eventuell betong.



### Planlegging

Les denne montasjeveiledning og prosjekteringsforslaget fra leverandør. Finn ut hvilke dimensjoner det er på kanaler til hvert rom. Unngå store endringer i forhold til tegning uten å konferere med ansvarlig prosjektør. Start montering når bygget er ferdig kledd utvendig, men før delevegger er lukket. Start med merking og hulltaking for luftarmaturene på riktig sted i rommene. Lag hullene etter først å ha sjekket hva som er inni og på baksiden av veggen / taket. Montér uttakskanal til gren- eller hovedkanal. Kanalen avsluttes med 90 graders bend ned igjennom taket. Dersom nedføring i taket (bendet) ikke er langt nok og ikke kommer gjennom taket, forlenges kanalen og tak- gjennomføringen festes i kanalen og i taket.

**NB!** Alle åpninger tettes igjen med plastpose fylt med isolasjon. Dette for å unngå kondens og støv inni kanalene i byggetiden. Dersom brannskille passerer med kanal, må spesielle tetninger gjøres og brannisolasjon monteres. Når alle uttakskanaler er montert, monteres grenkanaler og hovedkanal mot aggregatet. Etter hvert som kanalene monteres bør de varme- isoleres med 200 mm., spesielt viktig i kalde rom. Hovedkanalene kan med fordel legges inntil hverandre der varmegjenvinning legges mest vekt på. Er derimot frikjøling viktig vil vi anbefale å legge 5 cm isolasjon mellom kanalene også. Kanalene legges på isolert underlag og skjøtes med nipler eller grenrør som skrues eller poppes fast med min. 3 skruer i hver skjøt. Hovedkanal bygges mot aggregatet etter hvert som grenkanaler tilkobles. Enervent TS monteres alltid med lydfeller (egen beskrivelse) og det markeres hvor filterhuset plasseres. I kalde rom må alt isoleres, (også varmegjenvinner, vifter og filterhus) dette er også viktig lydisolasjon til omgivelser. Eget rom for ventilasjonsaggregat kan med fordel bygges, husk enkel adkomst for fremtidig vedlikehold og service.

**Avtrekk—armaturer** bør være nær soner med forurensing eller damp. Alltid høyt på vegg eller i taket. Husk alltid spalte under dører hvor det er tegnet pil for luftpassasje. Åpning ca. 1 – 1,5 cm i dørens bredde.

**Tilluftarmaturer i tak** plasseres min. 1 - 1,5 meter fra vegg eller vindu. Påse at friskluften ikke ledes mot vertikale flater, vegg, lysarmatur e.l. da luften endrer retning nedover og kan gi trekkvirkning. Med lufttilførsel over peisovn / peis kan luften med fordel justeres mer ned mot oven. Dette fordeler varmen bedre og ved kjølebehov unngås trekk i oppholdssonen. Dette er effektiv ventilasjon som forregningsprinsippet når luften kommer hele rommet til gode.

**Tilluft på vegg** monteres normalt 20 cm ned fra taket. I soverom (kjølig rom) kan luften tilføres ved gulvnivå. Spalte under dør i rom med kun tilluft.

**Obs.** Kjøkkenventilator skal ikke kobles til ventilasjonsanlegget og luften føres i brannsikker kanal direkte ut. Sørg for god avstand til ventilasjonsanleggets luftinntak.

### Elektriker .

Jordet stikkontakt fra nærmeste el. kurs monteres ca. 1 m fra aggregatet. Det monteres kabel mellom aggregat og kontrollpanel i boligen, eventuelt termostat. Enervent TS skapmodell kan ha reguleringspanel påmontert og elektriker er da unødvendig. Eventuell fremtidig aircondition kan styres fra termostaten. Kondensavløp er normalt unødvendig.

### Oppstart ventilasjon.

Når alt støvarbeide er ferdig kan kanaltetninger fjernes og luftarmaturer justeres ifølge planleggingen og settes inn i tak eller veggen på rett sted. Etter 2 mnd. kan finregulering gjøres av fagfolk eller ifølge vedlagte instruksjon for luftbalanse.

# Komponenter til ventilasjon

Kanaler av stål - spiro eller fleksibel aluminium.  
Bruk ikke brennbare kanaler, unngå plast.!!

1. T-rør brukes mellom hovedkanal og grenkanal
2. Skjøtenippel for sammenkobling av kanaler
3. Reduksjon for endring av kanaldimensjon.
4. Bend 90° Finnes også som 45, 30 og 15°

A. Takgjennomføring. B og C luftarmatur. Luftarmatur klippes i takgjennomføring - flere reguleringsmuligheter - ulike typer

D. Lydfelle av spirokvalitet. Lengde 90 - 120 cm benyttes for å fjerne lyden til kanalsystem fra vifte.

E. Fleksibel lydfelle kan benyttes kun på steder hvor den lett kan inspiseres m.h.t skade i utvendig plast osv.(museangrep.)

F. Filterhus m/ finfilter F-7 eller bedre monteres nær vifte på ventilasjon og før kanalsystemet. All luft til kanalsystemet blir filtrert. God tetning mellom filterramme og filterhus med presspassning.

G. Spjeldenhet består av spjeld- motor/automatikk og 2 stk. vifter med åpningsmulighet for vask og vedlikehold. Viftehjul kan tas av med et håndgrep og vaskes for hånd eller i oppvaskmaskin. Spjeldenheten er en slitasjedel av anlegget som enkelt kan tas ut og sendes til overhaling etter 10 - 15 års drift.

H. Gjenvinningskammer består av isolert kammer og innvendig en aluminiumkassett. Kassetten trekkes enkelt ut gjennom en av endene for årlig rengjøring.

J eller K Ytterveggrist for TS 200- 300- S og TS 600L.  
Ytterveggrist med lydkappe.  
L= standard avslutning med ramme rudt gjennomføring i vegg

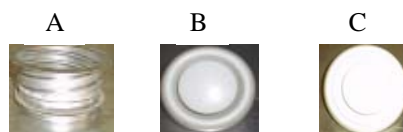
M Kontrollpanel passer inn i dobbel veggboкс for innfelt montering i vegg. Viftehastighet, varmegjenvinning eller frikjøling kan her reguleres. Fargen er "offwhite".

N Termostat for automatisk frikjøling når det er for varmt i boligen, eller automatisk valg av gjenvinning når det blir kjølig om natten (ekstra utstyr).

Spirokanal



Fleksibel aluminiums kanal



J

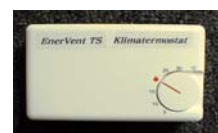
K

L



M

N



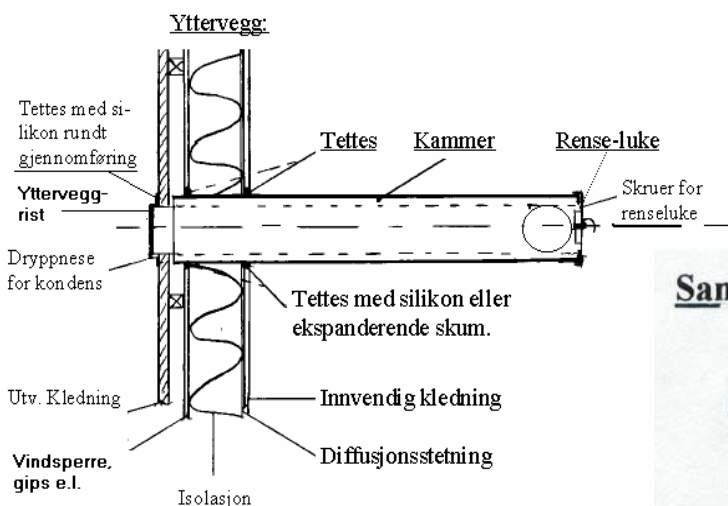
## Montering av aggregat direkte i yttervegg.

Enervent TS ventilasjon med avkast og tilluft på ytterveggen bør plasseres i vegg mot nord eller øst, helst 2 – 4 m opp på veggen for renest mulig luft. Avkastluften blåses ut fra veggen, 3 - 4 m avstand til andre bygg anbefales. Enervent TS monteres standard som liggende eller vendt 90° opp på siden. Aggregatets byggemåte er som en U hvor åpen del av U-en er kanalføring gjennom veggen. Avstand mellom luft avkast og luft inntak i ytterveggen kan velges, men ikke underskride minimums- avstand. Enervent TS standard leveres i tre deler som enkelt bringes gjennom loftsluke eller til andre rom med noe trang adkomst (for eksempel loft, sidekott osv).

Plassering av aggregatet er vist på prosjekteringstegning av ventilasjonen i bygget. En plattning med isolert og støydempende underlag bygges inntil yttervegg der anlegget skal monteres (tegning side 6). På denne plattningen settes Enervent TS sammen i ønsket bredde og skyves inntil yttervegg. Sammenstillingen gjøres uten spesialverktøy. Merk på vegg for hullskjæring rundt hvert kammer og tilpass eventuell hulltakingen til ytterkledningens panel. Legg merke til at hullet i ytterkledning bør være noe mindre enn hullet i innerkledning dersom det er dobbel kledning / isolert. Dersom det er enkel bord kledning og papp eller vindtett / gips, vil denne normalt kun trenge hulltaking for gjennomføring av den minste firkanten (innersarg). Skulle det være behov, kan den ytre sarg klippes/tilpasses med blikksaks, eller skjæres for å få innersarg langt nok på utsiden av veggen for å danne en 10-15 mm dryppnese på utsiden.

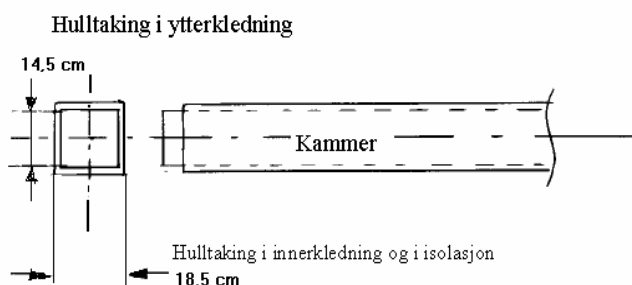
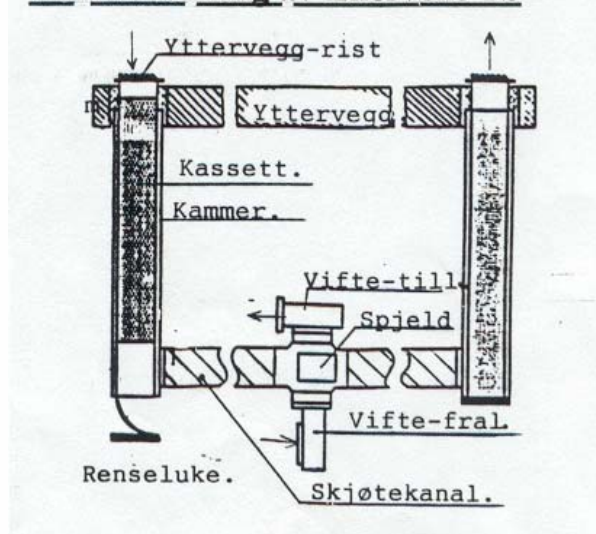
Når begge hullene er laget skyves Enervent TS gjennom veggen og kammer føres ca. 1,5 cm utenfor ytterkledning. Påse at kammer alltid monteres med godt fall for eventuell drenering av kondensoverskudd. Bruk silikon for å tette på utsiden mellom vegg og kammer slik at regn / fuktighet ikke trekkes inn i veggen. Monter deretter ytterveggrister. Luftavkast / inntak gjennom ytterveggrist kan ledes nedover eller noe mot sidene fra hverandre.

### Montasje av kammer gjennom yttervegg:



Montasje hvor bredden på Enervent TS tilpasses: Skjøtekanal mellom spjeldhus og kammer.

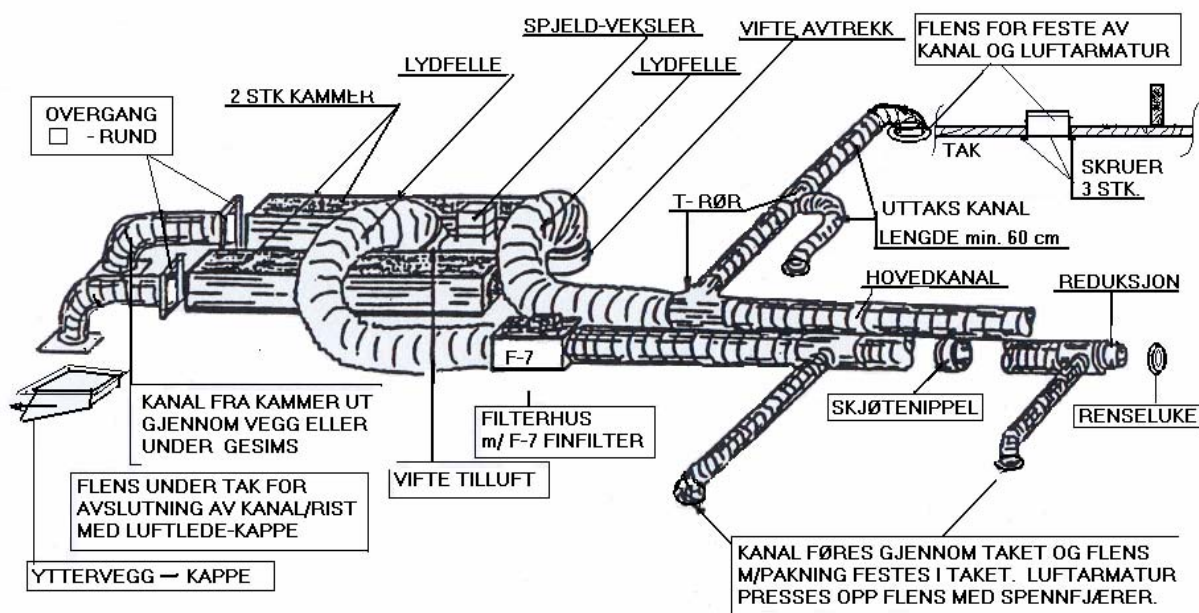
### Sammenstilling av Enervent TS



## Alternativ montasje med avstand mellom aggregat og yttervegg.

Montasjemetoden benyttes hvor det ikke er mulig med montasje av kammer direkte gjennom yttervegg. For eksempel loftsmontasje i bolig med valmet tak. Montasjesett for gesims er ekstrautstyr og bestilles separat. Avstand mellom aggregat og yttervegg bør være kortest mulig, maks anbefalt lengde 3 m. Kanalen må være vanntett, helst av galvanisert stål, spirorør eller lignende og monteres med fall ut til det fri. Eventuelle skjøter må være vanntette.

Dersom kanalen monteres i varmt rom med temperatur over + 5 grader C° hele året, må kanalen isoleres utvendig mot kondens. Isolasjonen må være diffusjons-tett på utsiden og ca. 10 - 20 cm tykk. Plastbelagt isolasjon i dobbel strømppe kan anbefales. Selve aggregatet monteres som ved standard montasje gjennom yttervegg på et underlag av flytende plating, markplate og isolasjon. Kapslet isolasjon, (sydde matter) eller byggisolasjon inni et dynetrekk eller storekk kan benyttes på plating og som varmeisolasjon over aggregatet.

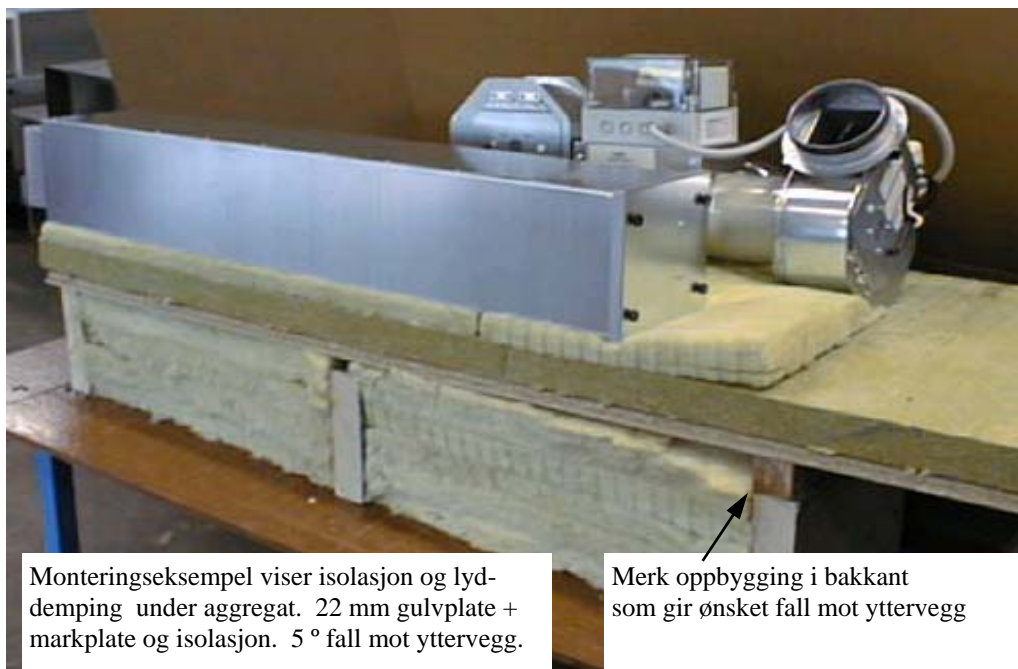


Montasje på veggbrakett i temperert rom. F.eks. Montasje langs knevegg i 2. etg. med normalt lav høyde. Må isoleres som foreskrevet mot kulde, kondens og støy. Det kan eventuelt bygges et isolert skap utenpå aggregatet når anlegget er montert

## Isolasjon av kanalsystem og aggregat

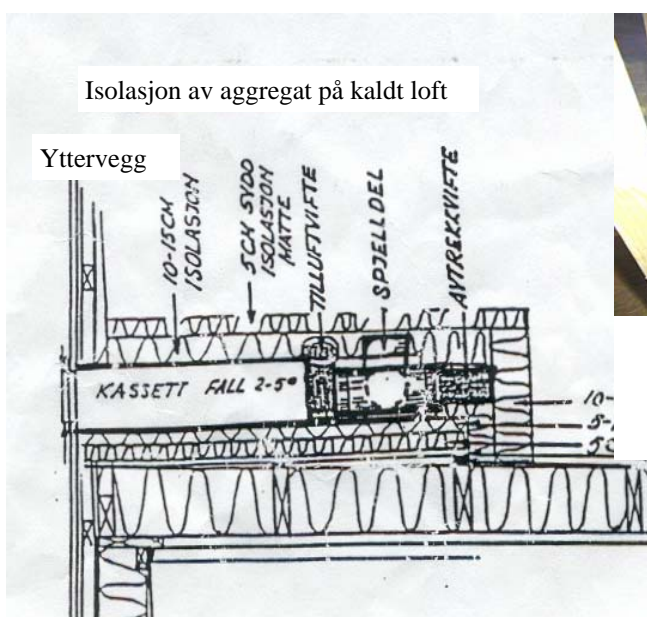
Varmeisolasjon med 20 cm isolasjon anbefales. Ferdig isolerte kanaler er ikke tilstrekkelig da dette er kun kondens isolering. Slik isolering kan kun aksepteres på ekstremt vanskelig tilgjengelige steder. Kanaler og aggregat med lydfeiler og filterhus skal isoleres hvor disse er montert i kaldt rom. Slik beholdes lufttemperaturen fra varmegjenvinner og luften tilføres boligen uten behov for ekstra varmetilskudd.

Varmeisolasjon fungerer også som kondensisolasjon og lydisolasjon. Sydde isolasjonsmatt eller en kasse kan bygges rundt aggregatet med god isolasjon. Montasje som u-form samt flere alternative sammenkoblinger med runde kanaler gjør at Enervent TS tilpasses de fleste forhold i en bolig. Husk tilgang for vedlikehold.



Monteringseksempel viser isolasjon og lyd-demping under aggregat. 22 mm gulvplate + markplate og isolasjon. 5° fall mot yttervegg.

Merk oppbygging i bakkant som gir ønsket fall mot yttervegg



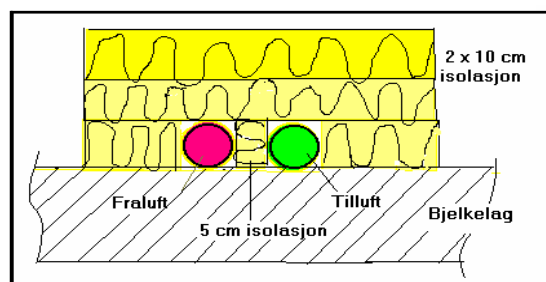
Isolasjon av aggregat på kaldt loft

Yttervegg



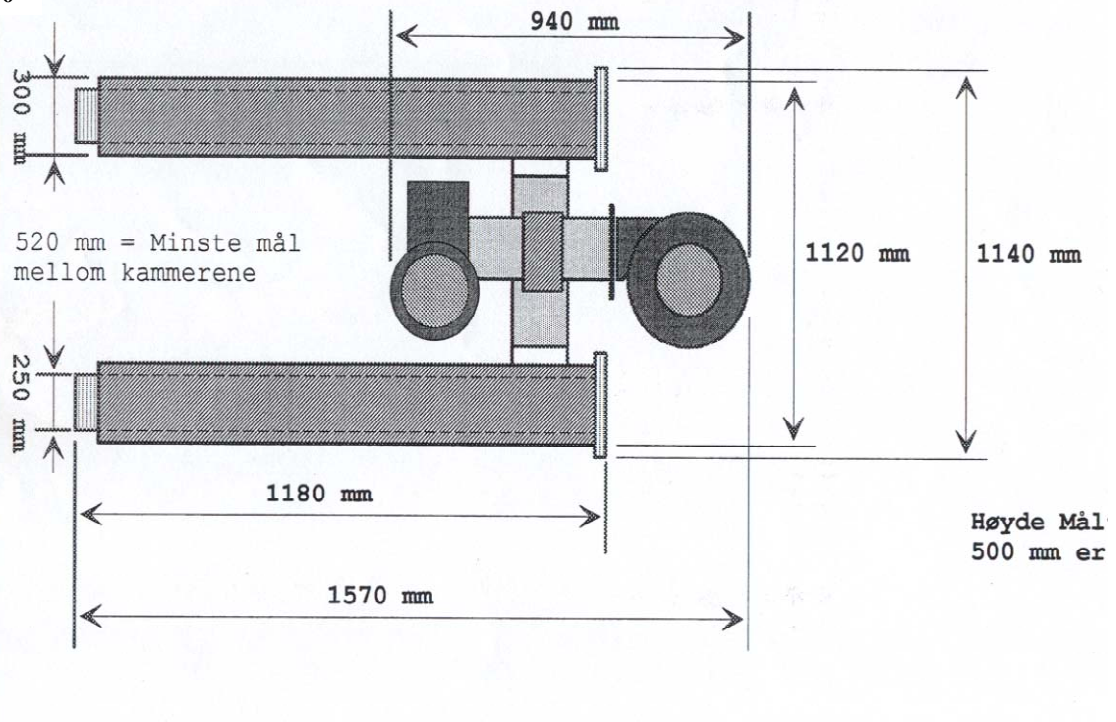
Kanaler dekkes av isolasjon og limes med eksp. skum v/behov

Minimum: 15—20 cm isolasjon over aggregat  
10—20 cm markplate isolasjon under aggregat  
Platting under aggregat (gips eller sponplate) med isolasjon dersom det er kaldt på undersiden.

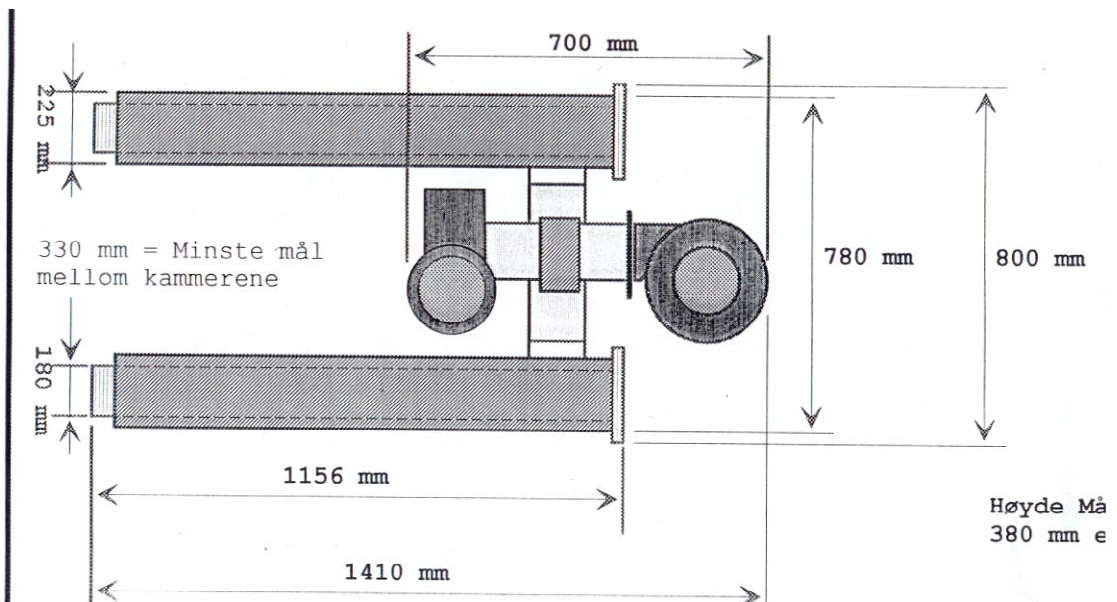


## Målskisser : Enervent TS multi - modeller

TS 600



TS 200/300 og TS 300 S

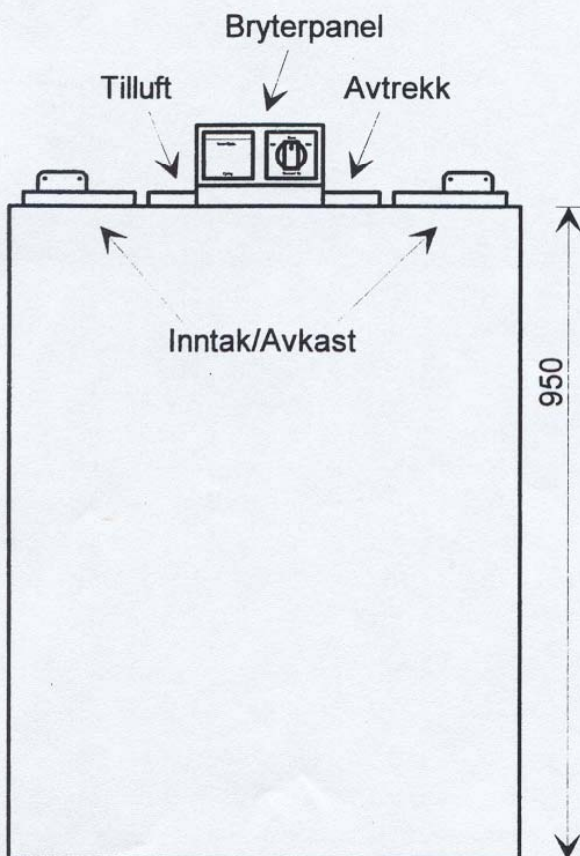
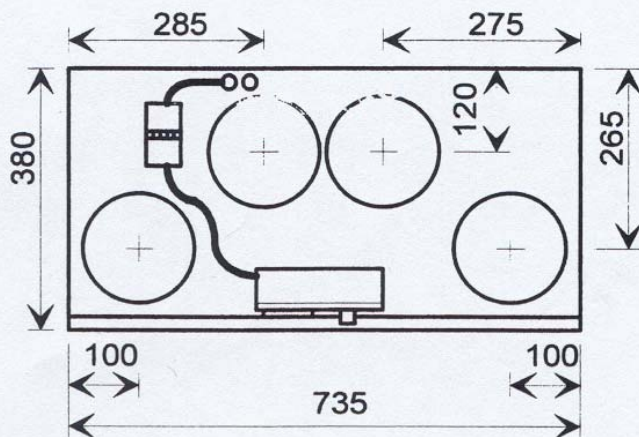


# Montasjeveiledning for *Enervent TS* Skapmodell TS 200 - 300S

## Mål skapmodell uisolert:

Høyde: 950mm Bredde: 730mm

Dybde: 380mm Kanalanslutning Ø160



Monteringsskinne

Monteringsskinnen vares og festes på vegg med 5mm skruer. Løft aggregatet opp på skinnen og hold det på plass til skruene er montert i de øvre festene. Aggregatet må ikke monteres liggende.

Alle kanalanslutninger på skapmodellene har 160mm diameter.

Inntak/avkast kanalene kles med min. 25mm difusjonstett isolasjon. Rørlengden fra anslutning skaptopp og ut gjennom yttervegg bør ikke overstige 3 meter.

På tilluft og avtrekk bør det monteres lydfeller. Aggregatet kan støyskjermes ekstra ved montering i nær tilknytning til oppholds rom.

For å unngå varmetap til omgivelsene, bør ikke aggregatet monteres i rom med lavere temperatur enn ca. 15 C. Temperatur ned mot 5 C, kan medføre kondens problemer. Aggregatet kan på bestilling leveres med bedre isolering for drift i uopvarmede rom.

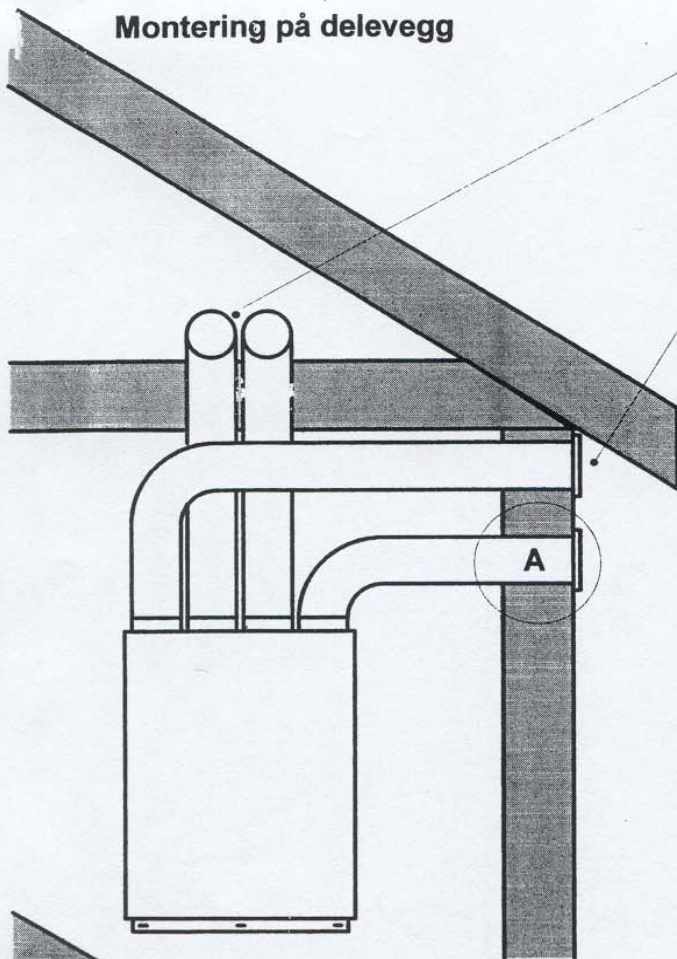
Bryterpanelet kan leveres for montering på eller i nær tilknytning til aggregatet. Ved fjærnmontering av bryterpanelet må det strekkes en 6-leder kabel fra panelet og frem til aggregatet.

Ved spørsmål om montering, ta kontakt med oss.

Alle mål på tegningen er i millimeter.



### Montering på delevegg

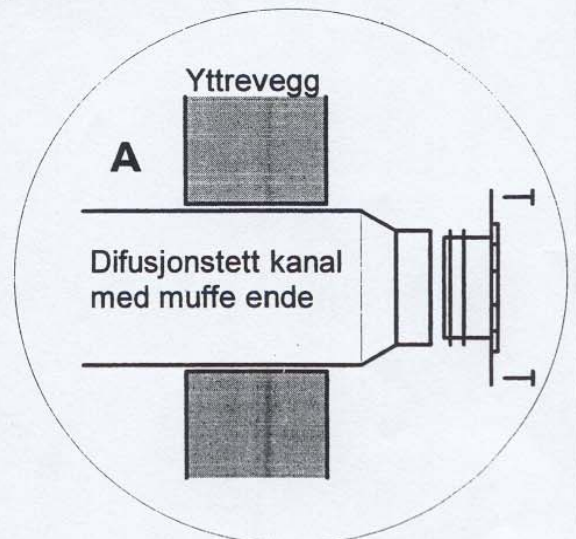


Lydfeller monteres direkte på avtrekk og tillufts stusser, eller på kanal i bjelkelag / loft.

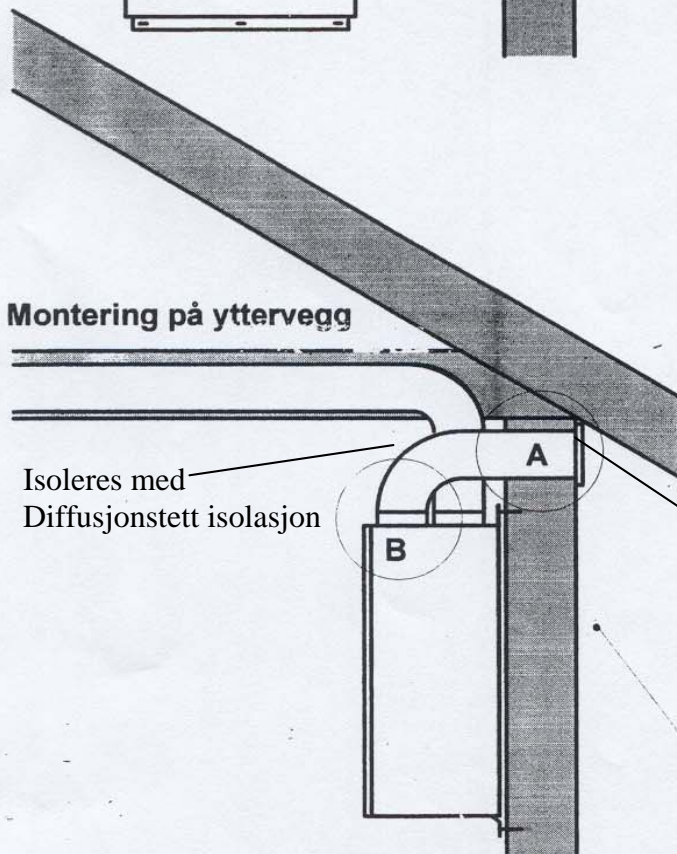
Inntak / avkast kanaler isoleres med difusjonstett isolasjon. Minimum avstand mellom kanalutløpene i yttervegg ca. 40 cm.

Lydfeller monteres dersom utvendig sus / støy kan være sjenerende.

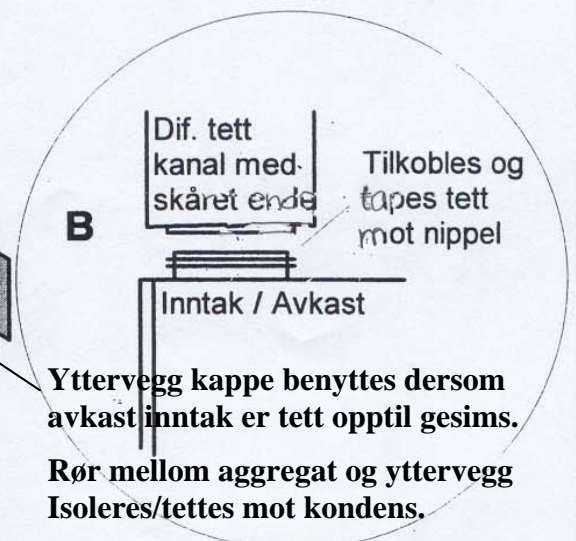
**Avkast/inntak ca. 30 cm ned fra gesims for å unngå kondens.**



### Montering på yttervegg



Isoleres med Difusjonstett isolasjon

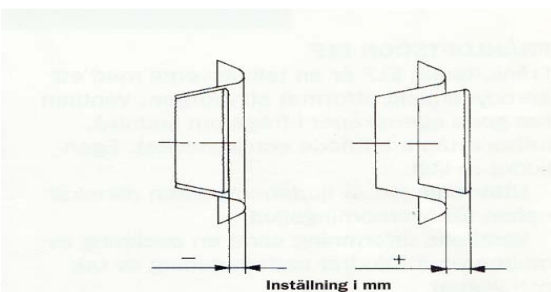
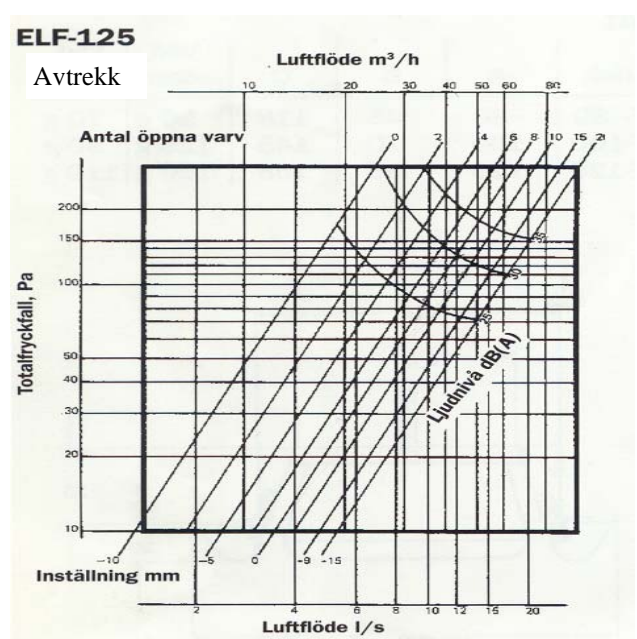
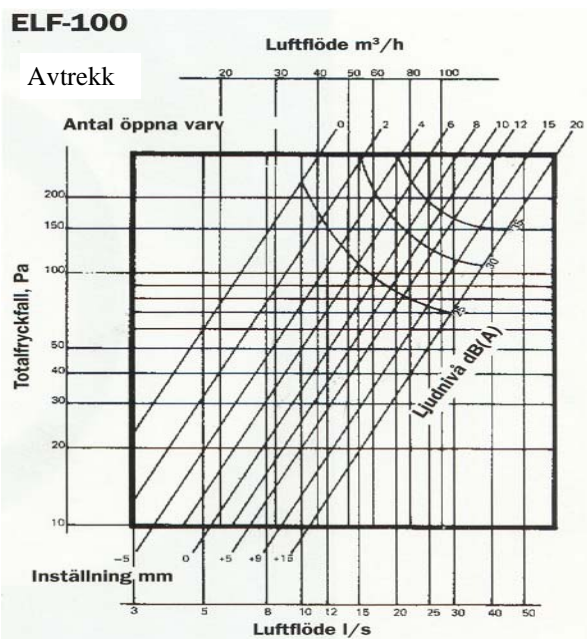
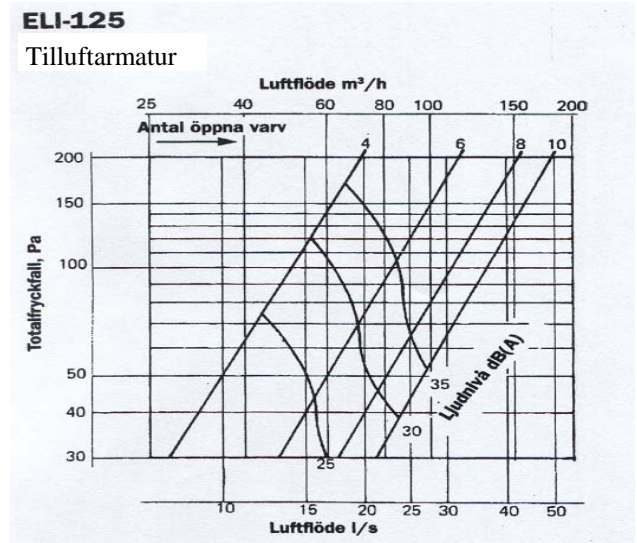
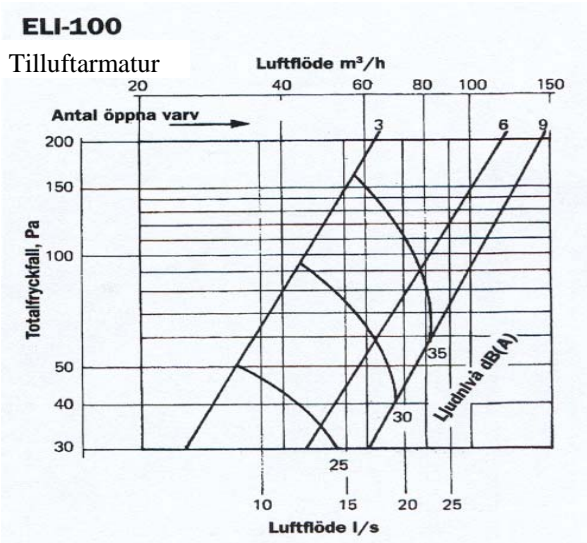


**Yttervegg kappe benyttes dersom avkast inntak er tett opptil gesims.**

**Rør mellom aggregat og yttervegg Isoleres/tettes mot kondens.**

Denne løsningen leveres med 2m. difusjonstett lydfelle med mufte ender. Denne deles i to, hvor den delte enden tilkobles og tapes difusjonstett mot nippel for inntak/ avkast på skapet.

## Tabeller under viser luftmengde og lydnivå ved forskjellig trykkfall over luftarmaturer



Tilluft på vegg og avtrekk. Nøytral innstilling hvor kjeGLE er i nivå med sideflensen.  
+/- justeres i forhold til dette.

EGENDÄMPNING dB (A)  
Mät punkt

Storlek	Antal ventiler	0	5	10	15	20
ELF- 80	1	8,0	8,0	8,0	7,5	
	2	12,0	12,0	12,0	11,5	
ELF-100	1	8,5	8,5	8,0	8,0	7,5
	2	13,5	13,5	12,5	12,5	12,0
ELF-125	1	10,0	9,0	8,5	8,5	8,5
	2	16,5	15,0	14,0	14,0	14,0

## \* Vedlikehold \*

Utførelse — eksempel:

Filterskift årlig — hver høst.

Se egen informasjon om vedlikehold

**A** Rengjøring utføres årlig med uttak av kassetter gjennom yttervegg eller inn gjennom luke i aggregatet.

**B** Kontroll av varmegjenvinning. Skift relekontaktor og mikrobryter hvert 2—3 år. Kondensator C1 på vif-ter skiftes etter 5 til 6 år.

**C** Rengjøring av vifter gjøres minimum annet hvert år ved å skru opp siden på vifte, ta ut viftehjulet for vask (vann og såpe eller børes ren.)

Viftehus og spjeldhus rengjøres med å vaske godt og tørke opp.

Obs. Viftehjul monteres tilbake på samme vifte som demontert ifra.

Faglig service viktig for reklamasjon.



Kassetter trekkes enkelt ut gjennom yttervegg for rengjøring. Vaskes med såpe og vann eller høytrykkspyles.



Viftehjulet tas av med et håndgrep og rengjøres på en enkel måte. Dette skal gjøres annet hvert år. Noen vifter kan renses med motor på plass.

### **Vedlikeholdstilbud fra fagfirma: Merke av og send til oss/montør.**

A. Ønsker tilbud om å få tilsendt nytt filter. Abonnement service !

B. Ønsker tilbud om service.

Kontakt lokal forhandler/montasjefirma eller:

**Ener- Produkt A.s** P.b. 80, 3833 Bø i Telemark.

Tlf. 35 06 11 00

Fax. 35 06 11 10

E-post: ener@ener.no

hjemmeside: www.ener.no