

# Spesifikasjoner X-1

Kontrolleren er liten, velutstyrt og integrert mot xComfort. Med integrert grensesnitt og i en kapsling beregnet for veggmontasje er det lett å finne egnet plass for montering.

## Styr alt av xComfort

- Belysning
- Oppvarming
- Solavskjerming
- Klimaanlegg
- Sikkerhetsfunksjoner



## Enkelt oppsett via xSetup

- Adaptiv oppvarming, dvs tidspunktet for start av oppvarming for å nå ønsket komforttemperatur vil automatisk justeres basert på utetemperatur
- Støtte for lyd og bildestyring med IR til å styre for eksempel TV, Apple-TV etc.
- Støtter trådløs IR via Global Cache sine IR-emittere (iTach WiFi to IR og iTach TCP/IP to IR)
- Støtte for Sonos
- Avansert varmepumpestyring
- Tidsstyring av varme i grupper av flere soner (en gruppe kan bestå av flere rom, f.eks stue og kjøkken blir til gruppe 1.etg)
- Installatør kan administrere flere prosjekter
- Støtte for flere prosjekter på samme bruker
- Lag egne brukergrensesnitt med reduserte tilganger, som kan benyttes av for eksempel barn eller leieboer
- Bruker Sensio Unity webserver

## Sensio Unity

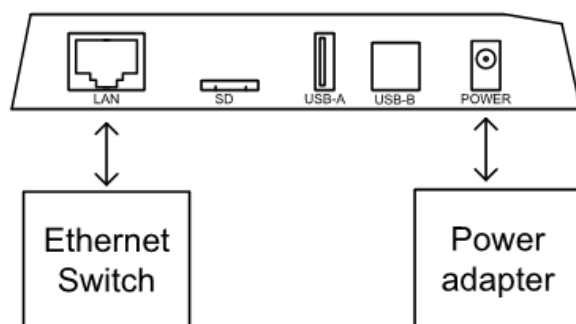
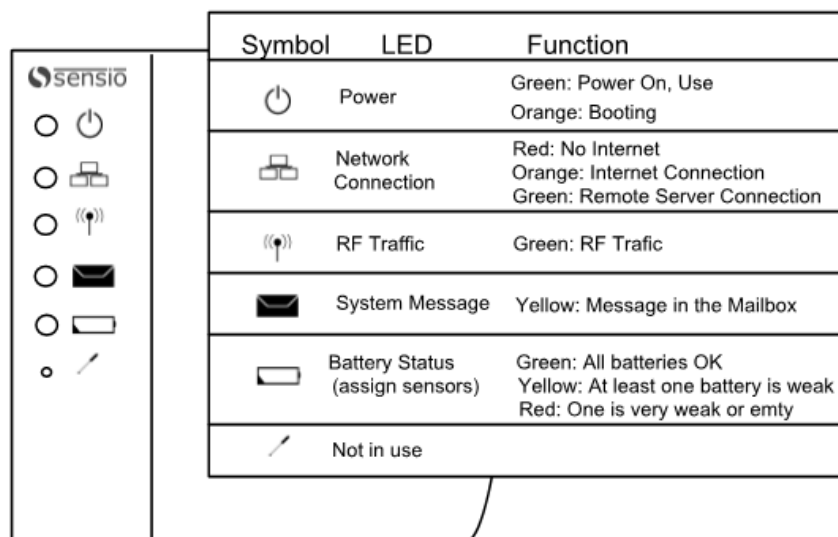
- Cluster av servere, skulle en server svikte vil en annen ta over
- Mange-til-mange løsning mellom prosjekt og brukere, en bruker kan ha mange prosjekter, og et prosjekt kan ha mange brukere
- Sluttkunder med flere prosjekter vil nå bare ha en innlogging som gir tilgang til alle prosjekter
- Du får en samlet oversikt over alle enheter som brukes til å styre prosjektene dine.
- En ny enhet vil enkelt settes opp med alle prosjekt
- Forsvinner en enhet, kan du fjerne denne fra kontoen din, slik at for eksempel ditt Sensio-system ikke kan fjernstyres fra en stjålet telefon
- Installatør vil ha samlet oversikt over alle prosjekter, mulighet for å hente ned backupfiler og se status på prosjekter

### Kommuniserer trådløst med xComfort

- xComfort kommuniserer på en trådløs, toveis kommunikasjonsbus som benytter frekvensen 868,3 MHz
- Dette er et lukket frekvensbånd avsatt til byggautomatisering i Europa
- Særskilte retningslinjer for bruk av frekvensen gjør at den ikke blir overbelastet, eller kan blokkeres
- Rekkevidden er ca. 30 - 50 meter innendørs i et reisverksbygg, men en patentert funksjon for videreføring av signalet gjør at den praktiske rekkevidden blir vesentlig forlenget

### Fysiske mål + fakta

- Bredde – Høyde – Dybde: 100 mm – 110 mm – 25 mm



### Fullversjonslisens

- 6 datapunkter kan disponeres fritt ved oppstart, ment for styring av inntil 3 varmesoner.
- Resterende datapunkter (totalt inntil 99) gjøres tilgjengelig ved å løse ut fullversjonslisens.
- Faktura for fullversjonslisens sendes på epost til eier av prosjektet

- Når fullversjonslisens er bestilt så åpnes det automatisk opp for oppsett av resterende datapunkter

### Fjernstyring

- Systemet kan styres lokalt via wan/hjemmenettverk uten behov for tilgang til internett
- Systemet kan fjernstyres over Sensio Unity webserver
- Styr via internett, telefon eller nettbrett
- Det finnes egne apper til iOS og Android tilgjengelig i Apple Store og Google Play
- Det å benytte webserveren er en abonnementstjeneste
- Fra registrering på Sensio Unity server får du tjenesten gratis i tre måneder slik at du kan få oversikt over funksjonaliteten som er tilgjengelig. Etter dette må du betale for tjenesten. Hvis du IKKE ønsker å betale vil du fortsatt kunne styre systemet lokalt.

### Begrensinger

- X-1 krever internett-tilgang ved første gangs oppsett
- Maksimalt antall datapunkter er 99

### Priser

- Engangskostnad for aktivering av fullversjonslisens for X-1 er kr 1.900
- Webhosting kr 59 pr mnd for bestilling av 3-års abonnement
- Webhosting kr 99 pr mnd for bestilling av 1-års abonnement
- Alle priser er eks.mva