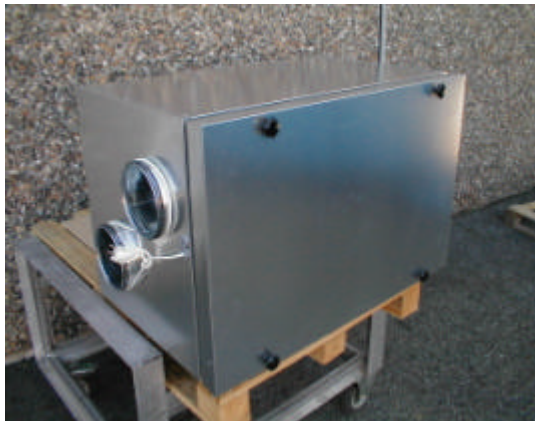


Gulvmodell CMG 400



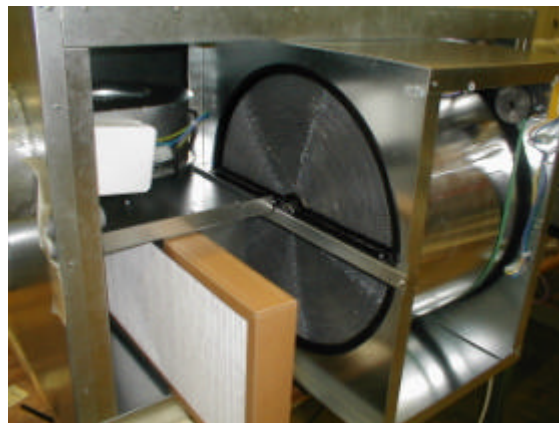
Alle komponenter er montert på skinner og kan trekkes ut for service. For varmegjenvinneren må låseskruer skrues ut. Filterkassetten anbefales skiftet 2 ganger pr. år, mens rotoren bør kontrolleres årlig for støv og lignende. Remmen er elastisk, og skal ikke strammes, men kontrolleres for slitasje. Pakning og tetting rundt varmeveksleren bør kontrolleres etter at veksleren har vært ute til ettersyn.

Kanaltilkobling i begge ender med standard dimensjon og godkjent tetting for spiroanslutning



CMG 400 kan monteres på gulv i kaldt rom. Aggregatet er oppbygget av dobbelmantlet galvaniserte stålplater med 50 mm mellomliggende isolasjon. Stor serviceluke dekker hele siden av aggregatet, og kan åpnes enkelt med 4 skruhendtak. Ved å ta av luken vil breddemål være kun 520 mm, noe som gjør at den kan tas opp mellom bjelkelag.

Viftene er direkte-drevne radialvifter, mens rotor har rentrekk. Termostat for start/stopp av rotor er plassert i uteluften og fabrikkinnstilt på 18°C



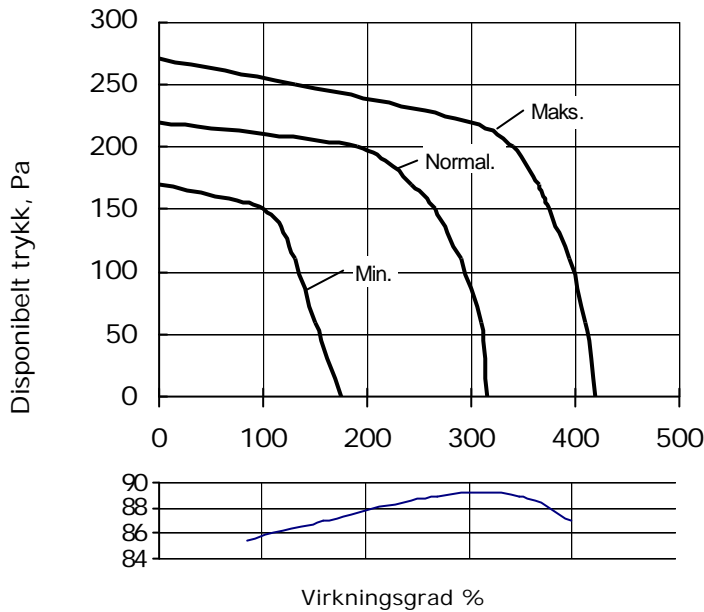
Gulvmodell

Filterkassetter for både tilluft og avtrekk er i standard EU7 klasse

Bryter for tre trinns betjening av luftmengden (min-normal-max) er medlevert for innmontering i standard veggboкс. Rekkeklemme for tilkobling av 5 ledere til bryter er lett tilgjengelig i aggregatet ved siden av sikring og termostat..

Tilkobling av aggregat er med ledning og plugg påmontert aggregatet. Tilkobles nærmeste stikkontakt for 230V. Effektforbruket er kun 250W.

Kapasitetsdiagram, m³/h



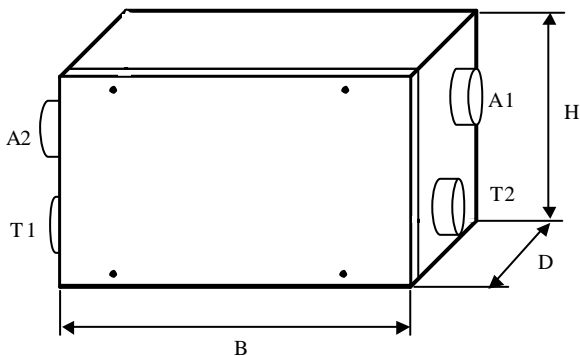
Tekniske data

Spenning	1x230 V, 50 Hz
Tilkobling	10 A
Totalt effektbehov	250 W
Viftemotor	2x120 W
Kondensator	2x4µF
Intern sikring	1,6 A treg
Termostat i uteluft	18 °C fabrikkinst.
Filter EU7 type:	3GPF 430x230x50
Lyd til omgivelser	45 dB(A)
SFP-faktor v/400 m/h	2,1 kW/m ³ /s

Lydeffekt Lw/Hz	125	250	500	1K	2K	4K	8K
Tilluftkanal	80	76	71	67	68	62	53
Avtrekkskanal	67	65	60	48	45	34	25

Målinger utført med luftmengde 370 m³/h og maks. turtall.

Alle stusser ø160mm



Kanaltilkoblinger

T1	Uteluft
T2	Tilluft
A1	Avtrekksluft
A2	Avkastluft

Byggemål

B	D	H	Vekt
895	575	570	65 kg