

Tips og råd

for montering av Norema-kjøkken



Gjelder fra 1. august 2002



Rom for opplevelser

Innholdsfortegnelse:

- 3 Mål og spikerslag
- 4 Forberedelser
- 5 Sokkelben
- 6 Underskap, hjørneskap
- 7 Overskap
- 8 Dekksider, hylleavslutninger og kassetter
- 9 Foringer
- 10 Høye skap
- 10 Integrerte skap
- 11 Takhøye skap, frontoppføring
- 12 Barløsninger
- 14 Montering av benkeplater
- 15 Utskjæring for vasker og kokeplater
- 16 Justering av skuffeforstykker og hengsler
- 17 Montering av listverk
- 17 Vedlikehold
- 18 Skruer, stifter etc.

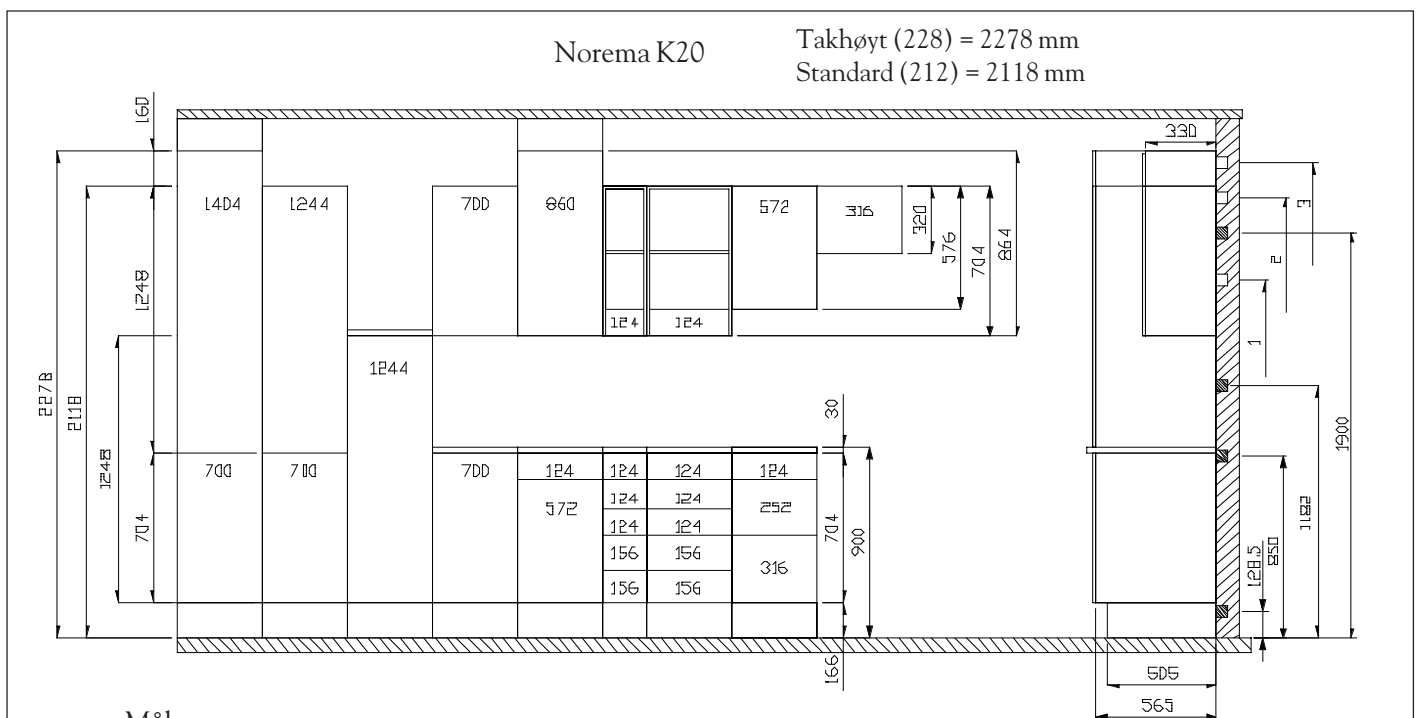
Gratulerer med nytt kjøkken

Du har nå valgt et kvalitetskjøkken av det aller beste på markedet. Vi er selvsagt glade for at det ble NOREMA, og takker for at du valgte oss.

Nå gjenstår det bare å få resultatet like lekkert som i utstillingen og katalogen. Det har du alle muligheter til! Det viktigste er nøyaktighet og atter nøyaktighet når du starter monteringen. Spesifiserte monteringsbeskrivelser følger med i monteringssettet til de fleste seksjoner. "Tips og råd" er ikke en komplett monteringsbeskrivelse, men

et supplement. Følger du monteringsbeskrivelsene nøyte, og i tillegg bruker denne veiledningen flittig, skulle utgangspunktet være det beste.

Vi ønsker deg lykke til med monteringen, og med et kjøkken du vil ha glede av i mange år. Når du er ferdig med monteringen, skal du unne deg gleden av å nyte resultatet.



Mål:

1. Lave overskap (lav pos.) = 1681 mm
2. Lave overskap (høy pos.) = 2065 mm
3. Lave overskap takhøyt (høy pos.) = 2225 mm

Kjøkken 212 (2118 mm) - 228 (2278 mm). Oppføring til tak 244,4 (2278 + 166 = 2444 mm).

NØYAKTIGE MÅL:

Kjøkken 212 og 228

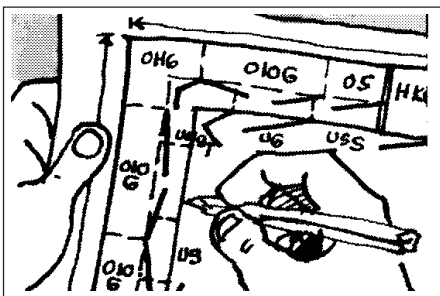
Skapbreddene er 200 - 300 - 400 - 500 - 600 - 700 - 800- 900 og 1000 mm. Dybden for overskapskrog er 330 mm. Skrogdybdene for underskap og høye skap er 565 mm.

Dekksidene er 16 mm tykke og følger skrogssidenes høyde.

Du får det peneste resultatet hvis du bruker litt tid på forberedelsene

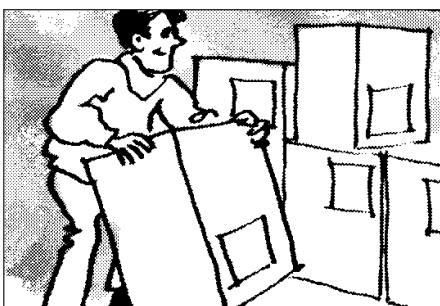
Punkt 1

Gjør deg godt kjent med planløsningen.



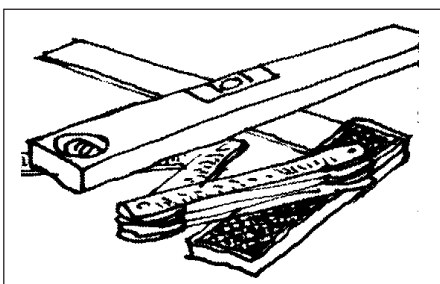
Punkt 2

Kontroller at du har fått alle pakkene, og at alt er ubeskadiget.



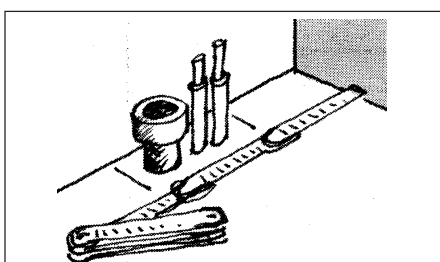
Punkt 3

Kontroller at de faktiske mål stemmer, at veggen er i lodd og at rette hjørner virkelig er rette.



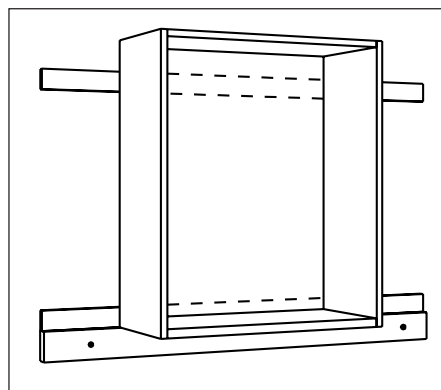
Punkt 4

Kontroller at alle installasjoner som vann, avløp, el.uttak er plassert slik at de stemmer med planløsningen.



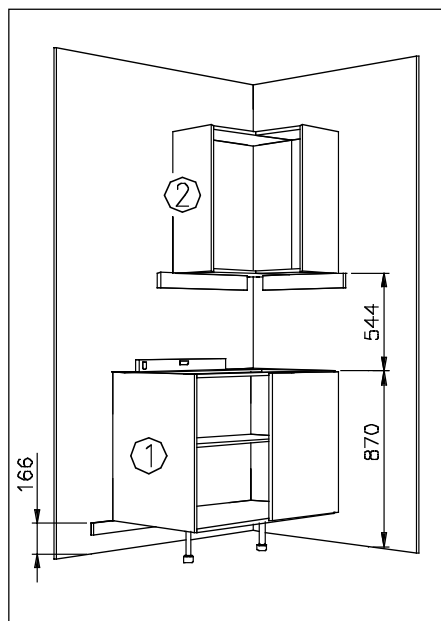
Punkt 5

Eventuelle ujevnheter på veggene rettes opp med lister som tilpasses. Ved større ujevnheter bør veggen justeres med lekter og kles med plater.



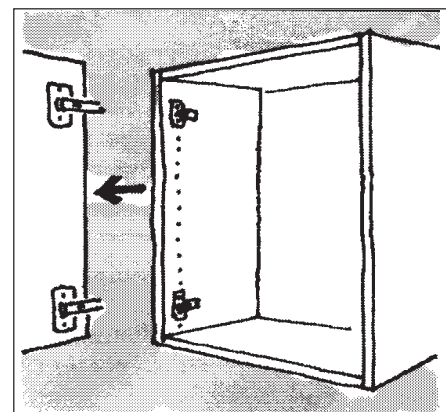
Punkt 6

Rekkefølge for monteringen er: Sokkel, underskap/høye skap-overskap. Hvis hjørneløsning inngår, starter du alltid i hjørnet. Hvis tilpasningen er planlagt i hjørnet (med hjørne-benk 100) bør du starte med høyskap.



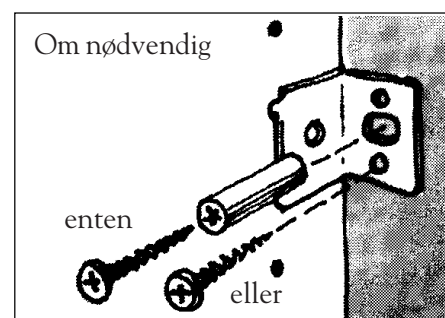
Punkt 7

Pakk ut skapene i monteringsrekkefølge, og ta av dørene ved å "kneppe" av haken i bakkant av hengselarmen (på hengsler med dekkappe m/ Noremalogo må disse tas av først). Uten dører på skapene går monteringen lettere. (Se side 16)



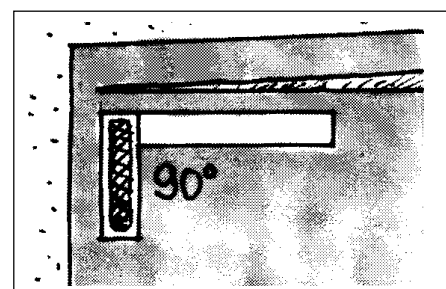
Punkt 8

Skapene festes gjennom rygg og tverrlist til vegg. Vær nøye med at det er skikkelig hold (veggvinkler kan om nødvendig benyttes der spikerslagene fraviker fra tverrlist).



Punkt 9

Hvis hjørnet skal være i rett vinkel, må du sjekke at dette stemmer. Hvis vinkelen ikke stemmer, må veggen rettes opp med lister for å få et profesjonelt resultat.



SOKKELBEN

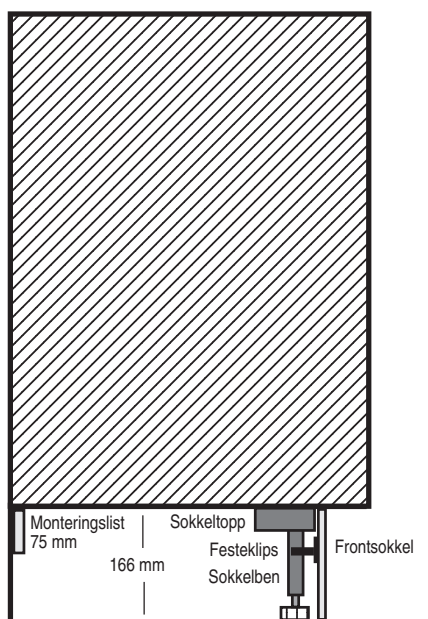
I bakkant står seksjonene på en monteringslist.

Listen monteres i vater med overkanten 166 mm over gulvet. Hvis du går ut fra gulvets laveste punkt, må du meddra (overføre ujevnheter fra gulv til sokkel) front-soklene, som gir det beste resultatet. Dersom du skal benytte sokkelkasser, styrer disse plasseringen av monteringslisten! Er veggfestet ekstra dårlig, kan monteringslisten understøttes med kapp fra monteringslisten. Om ønsket kan sokkelben også benyttes i bakkant av seksjonene.

I forkant står seksjonen på justerbare sokkelben.

Sokkeltoppen festes ved å plassere tappene inn i de forborrede hullene i bunnen av skapet. Sett inn sokkeltoppen i ønsket stilling. Dersom benet skal bære 2 seksjoner, skal sokkeltoppen stikke utenfor seksjonen.

Benet skrues på plass i sokkeltoppen før seksjonen settes på plass. Sokkelbenet kan justeres fra pluss/minus 25 mm.



Det skal monteres følgende:

- et ben pr. seksjon.
- et ekstra ben ved bredere seksjoner enn 60 cm.
- et ekstra ben for første og siste seksjon i en rekke.
- 2 ekstra ben ved endeseksjonen i barløsning.
- integrerte skap med avlufting skal ha 4 ben (2 sokkelben følger skapet).
- barløsninger skal ha ben på begge sider.

Sokkelkasser for hylleavslutninger.

Det finnes ferdige sokkelkasser for hylle-avslutning. Denne festes til sokkel-bena med klips i for- og bakkant (som for endesokkel).

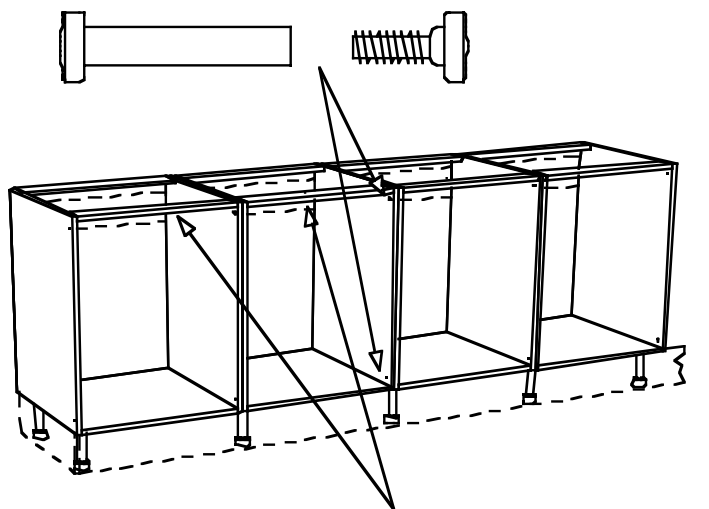
Front- og endesokler.

Frontsokkelen leveres i lengde på 220 cm og avsluttes mot endesokler. Derfor er den ikke kantlistet på noen side.

Endesokler har riktig lengde, og er kantlistet på den enden som skal vende frem. Det er en egen endesokkel for barløsning som dekker begge frontsokkel-endene.

Frontsokkel for 45° hjørne er ferdig lengdetilpasset og skråkappet i begge ender.

Front- og endesoklene festes til sokkelbena med klips. Disse festes på front- og endesokler, og smettes inn på sokkelbenet. For å kunne bestemme plassering lønner det seg å kappe til frontsokkelen først - for deretter å montere festeklipsene. Festeplaten for klipsene gir automatisk en viss sideveis justering.

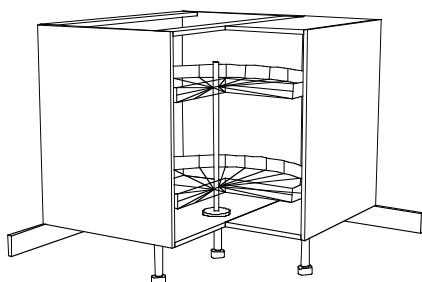
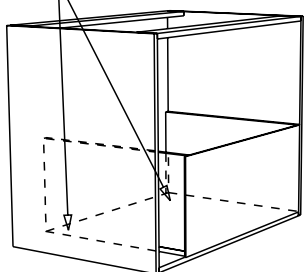


Underskap

Når underskapene er skrudd sammen med koblingskruene, fester du dem til veggen med skruer. Tverrlisten er plassert i forhold til anbefalt spikerslag. All innredning i skapene skrues fast i hullsystemet på sidene. I de fleste tilfellene kan du selv avgjøre hvor utstyret skal plasseres.

Underskapene

Transport-
skruer



Hjørnebenk 90

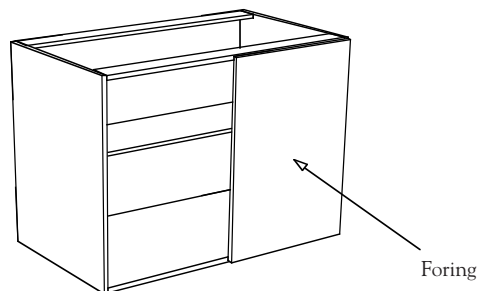
Hvis det inngår en 90 x 90 cm hjørnebenk eller karusell i løsningen, monteres denne først.

Fjern transportskruene og trekk 30-seksjonen ut. 90-seksjonen plasseres på sokkelben og vegglist i hjørnet.

Fest til vegg gjennom tverrlist. 30-seksjonen plasseres inntil 90-seksjonen på vegglist og sokkelben. Festes med monteringsbeslag.

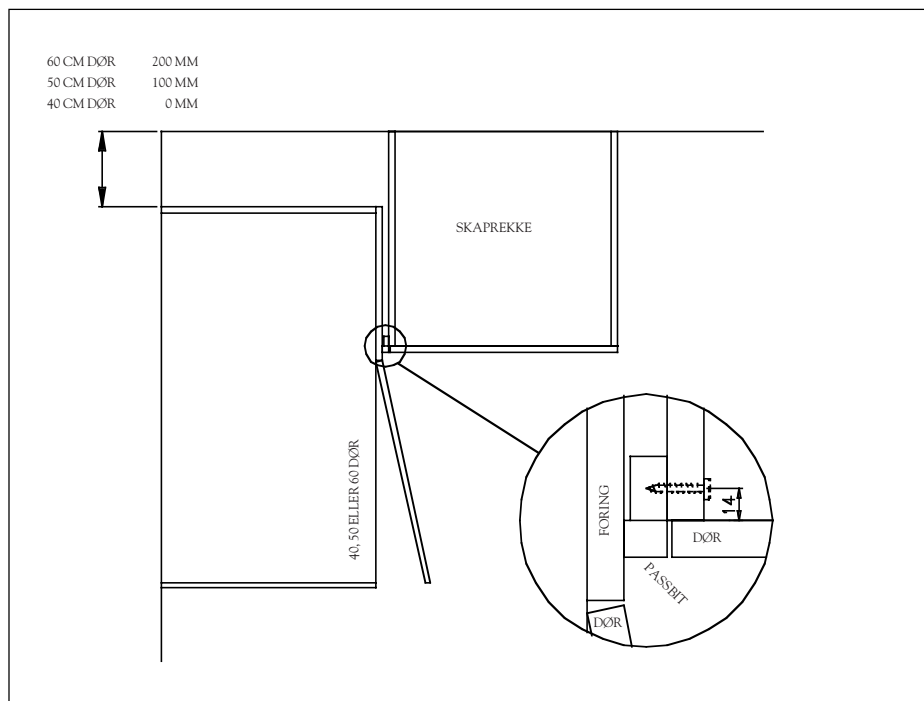
Deretter monteres trådkarusell i henhold til monteringsbeskrivelse vedlagt denne.

Når dører og håndtak senere monteres, må du påse at de tilliggende fronter ikke ripes opp av skruen på håndtaket. Beskyttelsesskiven monteres på skruen.



Hjørnebenk 100

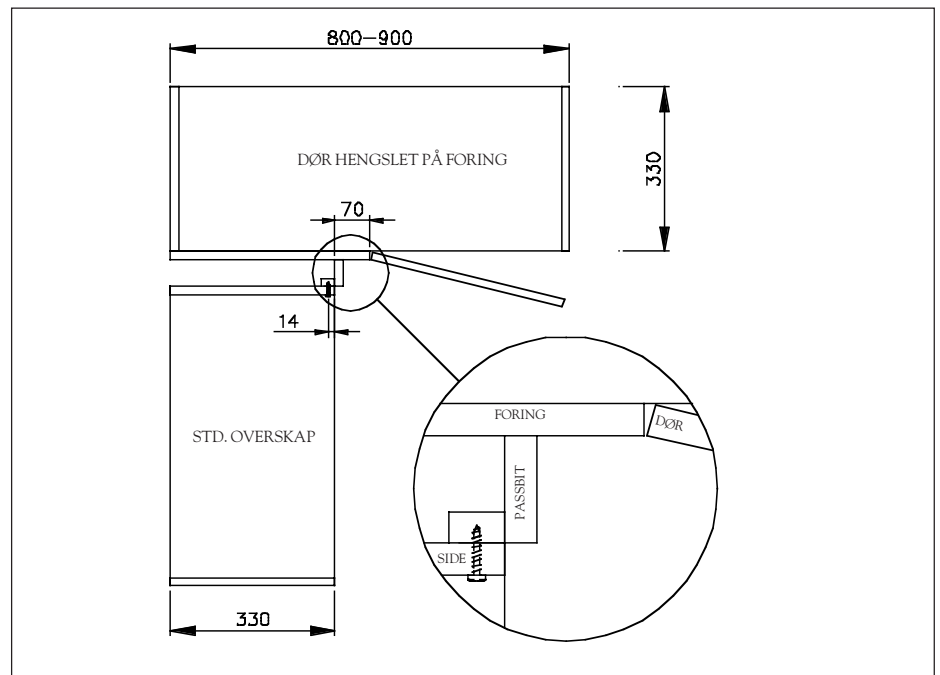
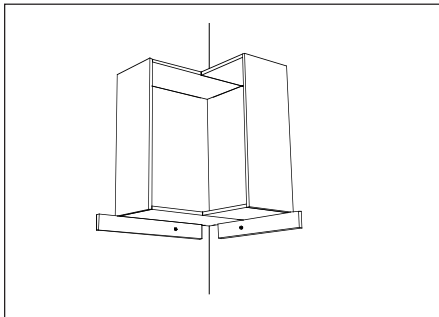
Benken leveres med 40, 50 eller 60 cm bred dør og 40, 50 eller 60 cm bred foring. Med 50 - dør må benken trekkes minst 10 cm fra hjørnet. Ved å justere avstanden til veggen kan du fange opp differansen mellom veggmålet og summen av seksjonsbreddene. I slike tilfeller plasseres og festes hjørnebenken til slutt. Stift på den løse ryggen. Passbit monteres på sidestående skap som vist nedenfor.



Overskapene (gjelder skaphøyde 70,4 og 86,4 cm.)

Høyde

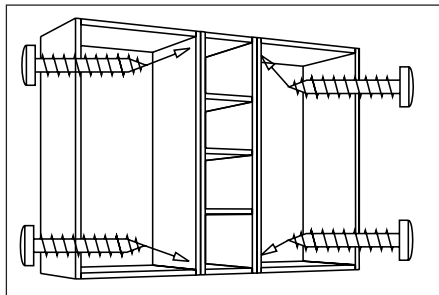
Først fester du en hjelpelist i vater 51,5 cm over benken. (Husk å legge til 29 mm dersom benkeplaten mangler). Da får du en fin støtte for overskapene når de skal skrues fast, og du er sikker på at de flukter nøyaktig med hverandre. På gipsplatevegger er det sikrest å montere lister både over og under overskapet! Overskapene vil nå også flukte med overkant av høye skap på sokkel.



Hjørneoverskap

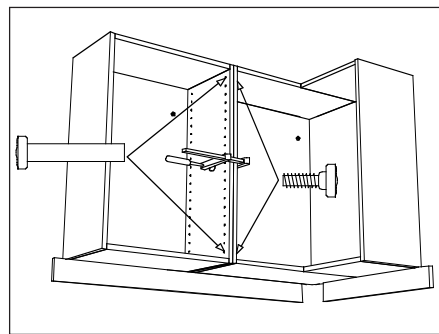
Hvis hjørneoverskap inngår i løsningen, starter du med dette. Plasser skroget på de oppvatrede hjelpelistene og fest det til veggen gjennom rygg/tverrlist.

Når dører og håndtak senere monteres, må du påse at de tilliggende fronter ikke ripes opp av skruen på håndtaket. **På skruen monteres beskyttelsesskiven.**



Hjørneoverskap 90

Hvis dette skapet inngår i løsningen, har du justeringsmuligheter ved å trekke skapet mer eller mindre fra hjørnet. På denne måten kan du slippe andre foringer på overskap. En forutsetning er da at du avslutter oppsetningen i hjørnet.



Øvrige overskap

Plassér neste skap inntil hjørneoverskapet og hold det på plass ved hjelp av tvinger. Pass på at flatene som ligger mot hverandre er frie for rusk og sponfliser, slik at skapene slutter tett sammen. Skapet festes til naboskapet med koblingsskruer før det skrues fast til veggen gjennom rygg/tverrlist. Når oppsetningen er ferdig, kan hjelpelistene fjernes (hvis ikke veggfestet er dårlig).

Finerte overskap/vitrineskap

Dette er dekorative skap og monteres selvfølgelig uten synlige skruer.

Fest skapet i naboskapet på samme måte som vinreol. Hvis det kommer mange finerte skap etter hverandre, kan du beholde hjelpelistene og feste dem i over- / underkant.

Dersom det skal være glassdør på skapet vil forkantene flukte med de andre overskapene. Benyttes finerte overskap uten dør, vinreol etc. vil disse ha en større dybde og flukte med frontene på skapene ved siden av.

Ventilatorskap

Skapet monteres på samme måte som vanlige overskap.

Lave overskap

Det er viktig å sjekke spikerslag! Ved montering i flukt med over- eller underkant av andre overskap, kan samme spikerslag benyttes. Ved montering i annen høyde må man forvise seg om at veggen er solid. Se spikerslag side 3.

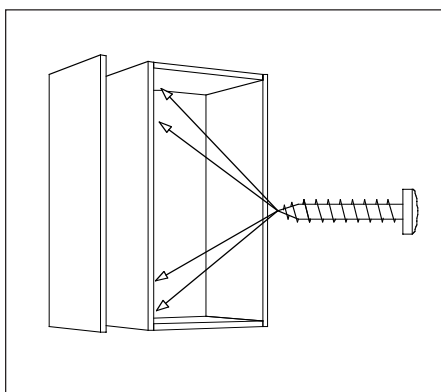
Vinreol / krydderhylle og finerte overskap.

Disse monteres mellom to overskap, overskap og høye skap eller overskap og dekkside. Hvis du fester skapene med skruer fra naboskapene vil du unngå synlige skruer.

Dekksider, hylleavslutninger og kassetter

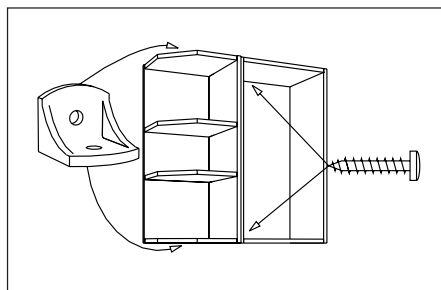
Dekksider

Disse festes med skruer fra innsiden, slik at ingen skruer blir synlige. Monteres inntil vegg i bakkant.



Hylleavslutninger

Festes som deksider, men i tillegg bruker du en veggvinkel over og under for å feste til vegg.



Lysarmatur

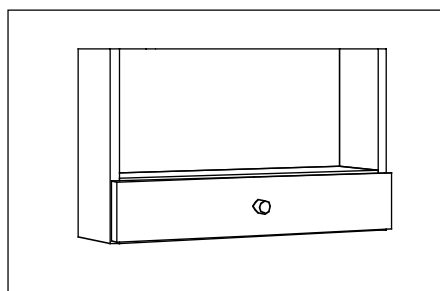
Hvis du skal ha lysarmatur under overskapene, er det lurt å montere disse sammen med evt. kassetter. 50-cm armatur er tilpasset kassetene og går akkurat inn i disse.

Når armaturen festes, må du også ta hensyn til lyslistens plassbehov.

Lyslistene monterer du senere.

Lysarmaturen bør monteres inntil lyslisten med lysrøret mot veggen.

Benytt "skumlisten" som er vedlagt mellom lyslisten og underkant overskap for å hindre lysgjennomskinn.



Kassetter

Festes oppunder overskapene med veggvinkler.

Overskap med lys

Monteres på samme måte som andre finerte skap.

Trafo, klips og kontakter/ledninger følger med. Lysene er ferdig innsatt i skapet.

Ved montering av takhøye skap, må trafo og stikkontakt være tilgjengelig (for ettersyn/kontroll).

Trafo kan monteres inne i skapet eller under overskapet (skjult av lyslist).

19 mm hyller

Åpne finerte og malte hyller festes mellom to overskap, eller mellom vegg og overskap.

Hyllene festes ved hjelp av skinner som skrues i skapsidene og hyllene skyves inn i skinnene.

Hyllene kan også festes ved å skru gjennom siden på naboskapet og inn i hyllen direkte.

Lange lengder bør støttes opp med en ekstra skinne i bakkant (evnt. vinkel)

27 mm hyller

Monteres med feste i vegg.

Se vedlagt monteringsanvisning.

Hyllene bør støttes med ekstra hyllebærere, dersom de er lange og skal bære tungt.

Foringer (til overskap, underskap og høye skap)

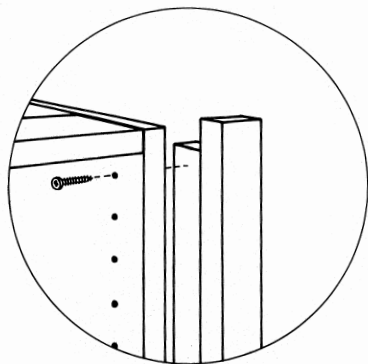
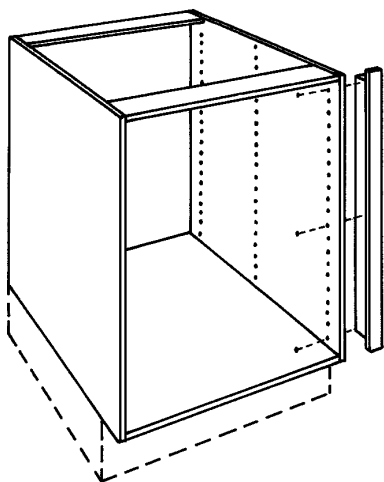
Foringer

Foringer benyttes mot vegg for å fylle ut avstanden mellom veggmålet og den samlede bredde av skapene.

Dette skyver skapet fra veggen, slik at døren slår nok opp til at innredningen i skapet kan trekkes ut. I tillegg kan foringer fange opp skjevheter i veggen.

At skapene monteres i lodd og vater er en absolutt betingelse for et pent resultat.

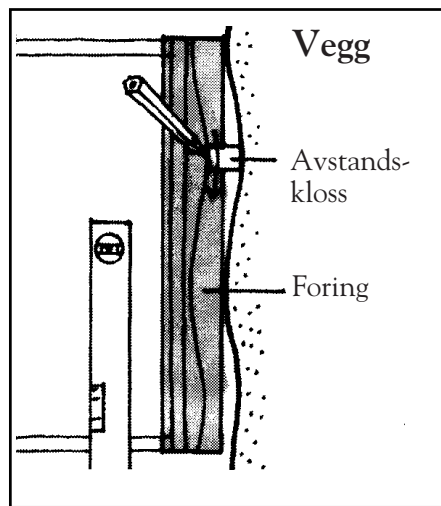
Derfor må du tilpasse foringen etter veggen dersom veggen er skjev.



Slik tilpasser du en frontforing

Fest skrogforingen på skapet som vist på tegningen. Frontforinger skal flukte med forkant av dørene og festes i skapet ved hjelp av skrogforingen.

Så vater du opp skapet og plasserer dette inntil veggen. Ved å benytte en avstandskloss overfører du enkelt veggens ujevnheter til foringen.



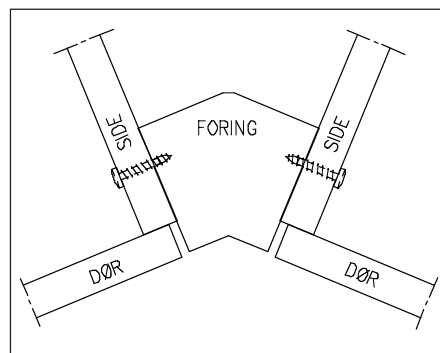
Beregn bredden og benytt en avstandskloss med riktig bredde i forhold til den avstand du til slutt skal ende opp med.

Kapp etter blyantstreken. Har du vært nøyaktig, passer den. Foringen festes i vegg og skap. Skrogforinger monteres mellom skapsiden og vegg.

Frontforing for hjørne 45°

Frontforing brukes også for å oppta vinkler som f.eks. ved komfyr eller vask i hjørne.

I begge tilfeller benyttes et 60 cm skap, og foringen skal dekke innsyn på begge sider av skapet. Frontforingen skrues fast gjennom hullrekken i skapsiden og inn i sagsnittet på foringen.



Høye skap

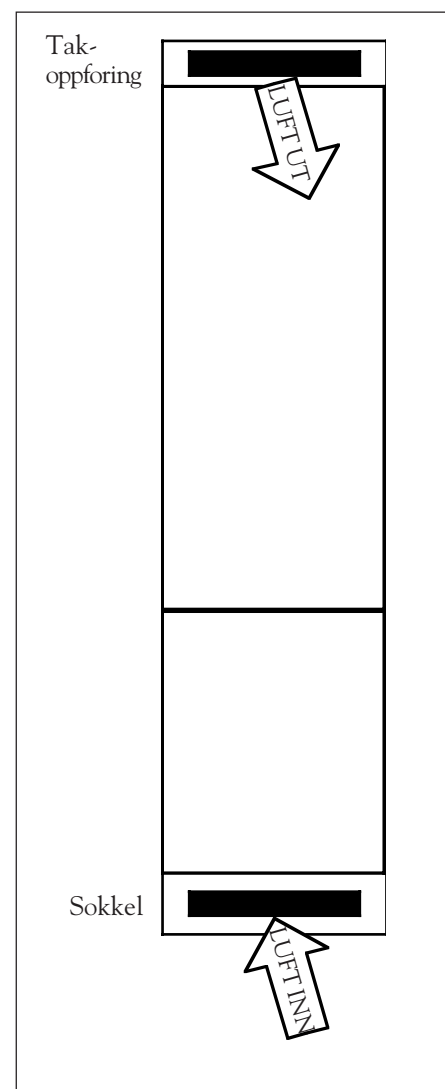
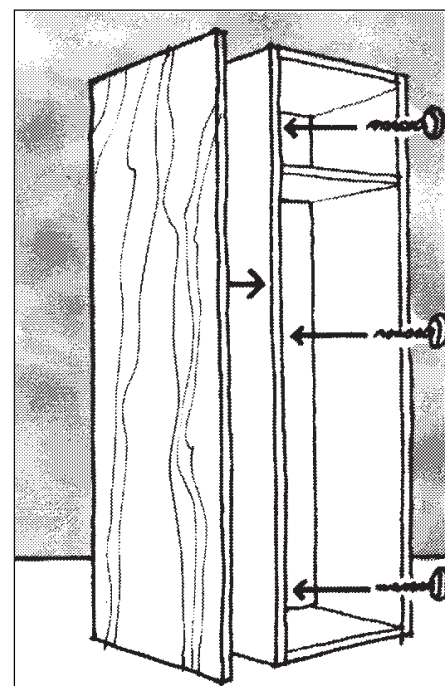
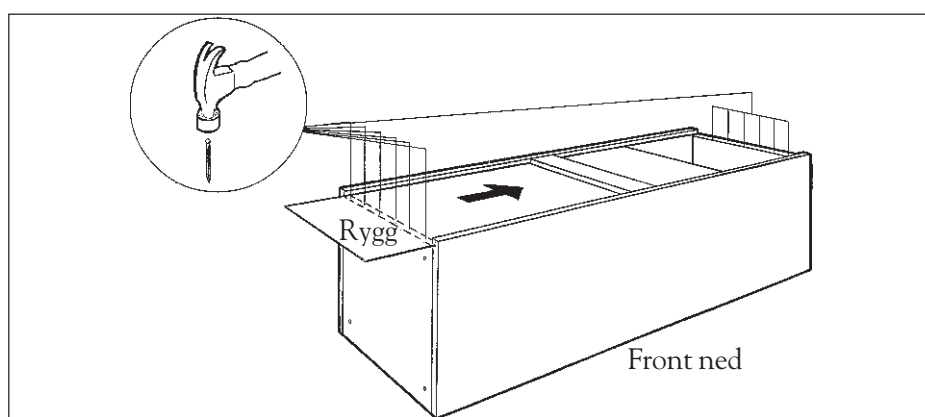
Høye skap

Høye skap leveres ikke sammensatt fra fabrikk.

Skapene settes sammen på gulvet og reises deretter på plass. Skru sammen sider, bunn (m/hull for sokkelben) og topp med fronten ned, som vist på tegningen. Påse at det ikke ligger noe på gulvet som kan skade forkan-ten. Det er ingen synlige utvendige skruer.

Ryggen tres inn i notspor og stiftes oppe og nede.

Skapet vinkles opp før ryggen stiftes fast i endene og langs den andre langsiden. Ryggen er rettvinklet og vil derfor fungere som rettesnor. Husk å feste eventuelle deksider som kommer mellom det høye skapet og overskap / underskap før du fester skapet til vegg.



Integrerte skap

(gjelder både 125,5 , 211,8 og 227,8 høye skap)

Viktig å sjekke på innbyggingsprodukter!

Norema har spesialskap for innbygging av utvalgte Bosch og Elektrolux -produkter, så som kjøll, kjøll/frys, stekeovn og mikrobølge-ovn. Utførlig monteringsanvisning med mål og nødvendig materiell er pakket sammen med de forskjellige skapene.

VIKTIG!

Les monteringsanvisningen som følger produktet nøye, slik at alle hensyn til utlufting ivaretas.

Halvhøye skap

Halvhøye skap leveres sammensatt. OBS! Samme hensyn til utlufting gjelder som høye skap. Det er spesielt viktig at utlufting på toppen ikke blokkeres. Skjær ut som anvist i monterings anvisningen.

Takhøyt skap for innbygging

Varianten til høyre viser takhøyt skap for innbygging av integrerte produkter. Her må du passe på at kjøll-/ frysenskap får tilstrekkelig kjøling. Prinsippet er å ta inn luft under, la den stige opp inne ved bakkant og slippes ut over skap, eller gjennom rist montert i takoppforingen.

Ulike produkter kan kreve forskjellige kjølebehov.

Produsentens anvisning må følges.

Det oppgis som regel minsteavstander uttrykt i mål eller cm². På de fleste skal luftinntaket være minst 200 cm².

Frontoppføring / takhøye skap

Frontoppføringen skal fylle ut rommet mellom toppen i skapet og taket.
Er dekk-sider med i løsningen, monteres disse før tilpassing av frontoppføring starter.

Eventuell taklist (vist i forkant med stiplede linje) blir ikke levert av Norema.
Er det avtalt, leveres en sponlist til bruk i taket bak front-toppføring. Den vil fungere som avstiver og spikerslag. Mål fra vegg, til forkant-topp i skapet. Avstanden overføres til tak, hvor listen monteres.

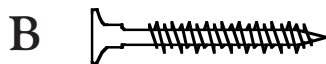
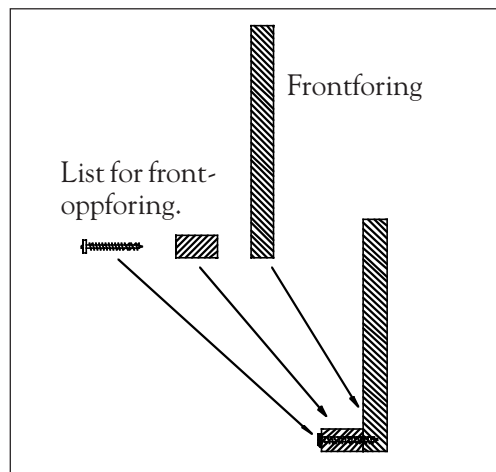
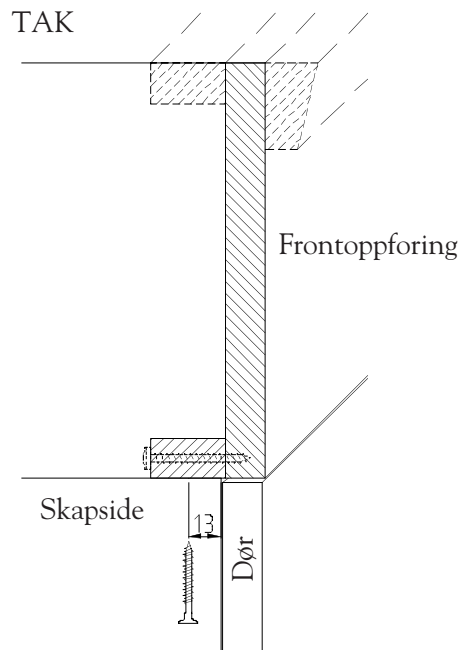
1. Baksiden på front-toppføring, skal ligge jevnt med forkant-topp i skapet. Start tilpasning ved vegg eller mot dekk-side. Mål og kapp lengder (gjæres der dette er nødvendig). Må høyden tilpasses, kan fremgangsmåten nederst på side 9 (for frontføring) benyttes.

2. Skrogføring kappes i lengder som skal monteres på frontoppføringen.
Så monteres de ferdige lengdene med skrogføring fast til FRONTOPPFØRINGEN. Benytt skrue A. (Se illustrasjon til høyre).

3. Mål 13 mm inn fra forkant-topp i skapet. Her borres hull, fordelt på antall skrues (B). Benytt borr med 5 mm diameter. Unngå, om mulig, å bore huller i åpne finerte skap. (Stor nøyaktighet ved plassering og boring av hull, legger grunnlag for et pent resultat).

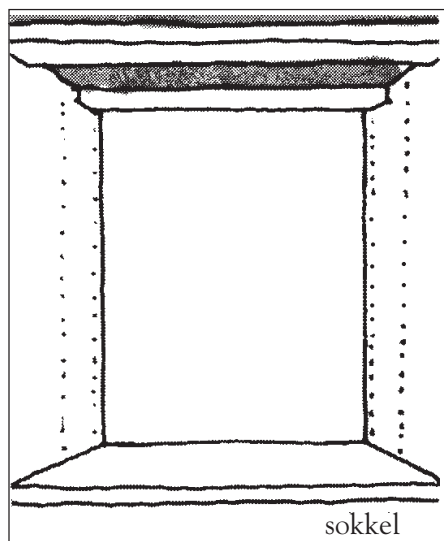
4. Plassér frontoppføringen oppe på skapet, skru så fast denne gjennom hullene med skrue B. Trekk til skruen slik at den ligger jevnt med underlaget. Lim gjæringer.

5. Dekk-kappe (C) plasseres i skruehodene.



Barløsninger

Når det er bestilt ferdig tilpasset benkeplate fra fabrikken, er det viktig at barløsningen plasseres i henhold til tegning - så alt stemmer! Eventuelle tilpasninger gjøres enklest med foringer.



Etter at underskapene er på plass, monteres benkeplatene. Stativet monteres som beskrevet på neste side, og de gjennomgående overskapene festes gjennom bunn ned i aluminiumsdragerene.

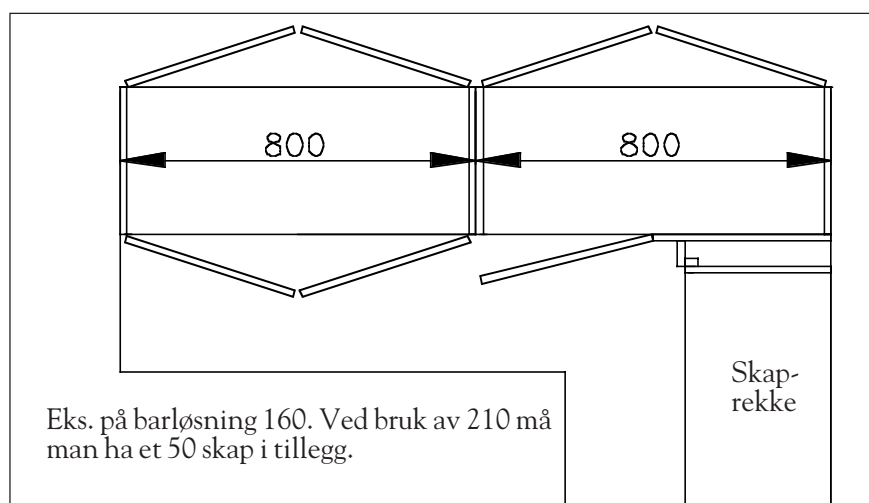
Sokkel i barløsning

Barløsningen monteres med justerbare sokkelben både i for- og bakkant. Hull for benene er forborret i alle skapbunnene.

Synlige rygger i underskap

Som rygg i underskap benyttes deksider eller ryggelementer. Plassér ryggene så tett sammen at det dannes en naturlig skyggefuge mellom hvert enkelt element.

- Ved bruk av deksider må disse "notes" sammen. Dette kan produseres etter ordre på fabrikk.



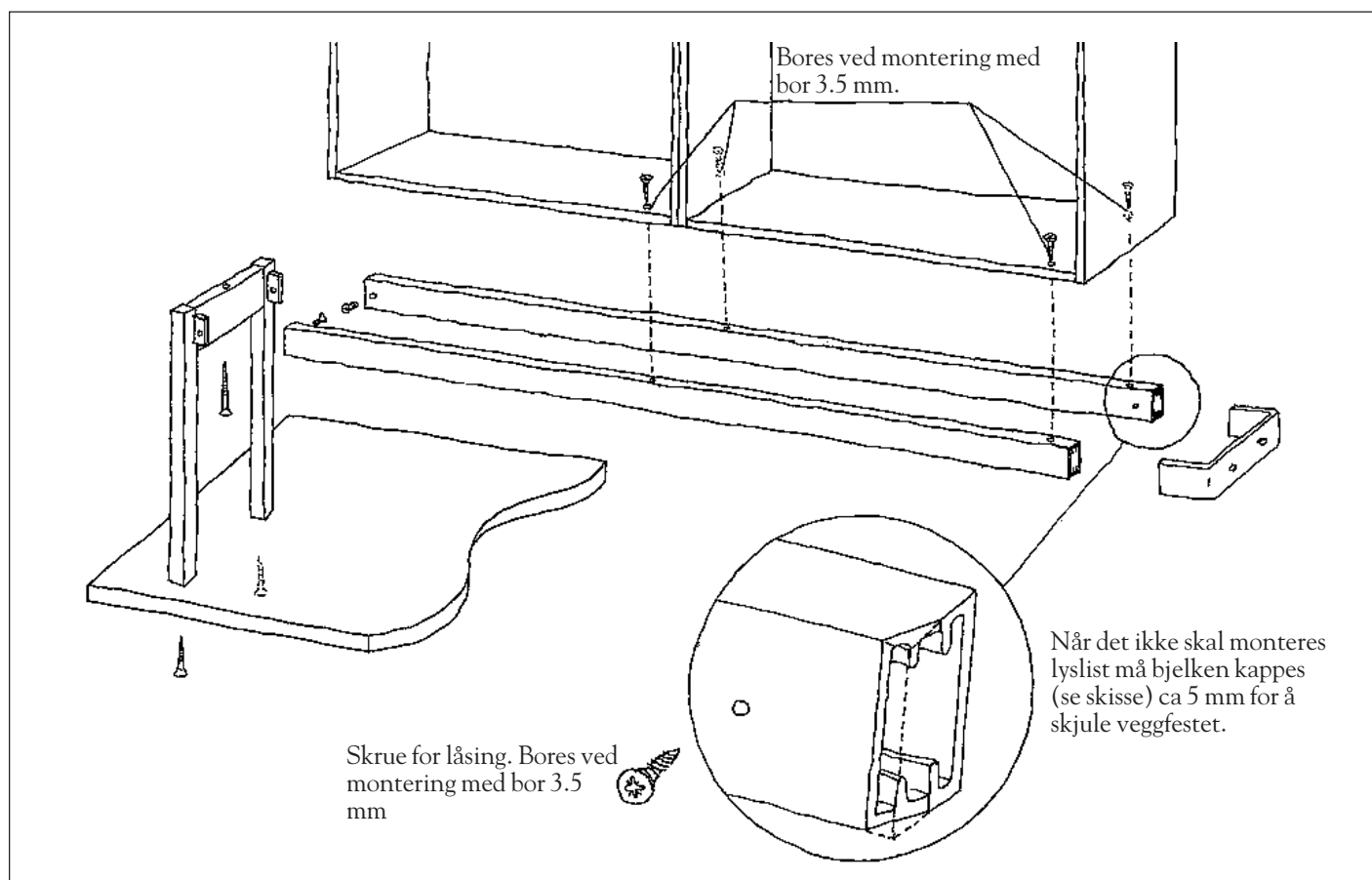
Hjørneoverskap

Det benyttes alltid hjørneoverskap først. Følgelig gjenstår det bare å skru sammen overskapene med koblings-skruer, og feste dem gjennom bunn og ned i aluminiumsdragerene. Husk at skapene også festes i vegg. Lyslist festes ved å bore hull i drager og feste lyslist for barløsning gjennom disse hull.

Barløsning:

- 160: 80+80

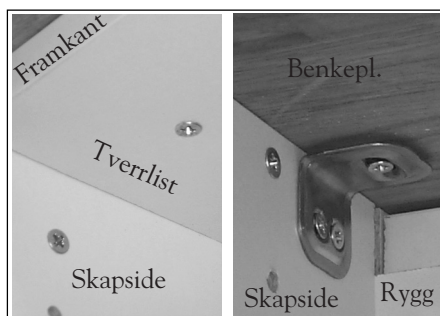
- 210: 80+50+80



Barløsningsstativ

På tegningen fremgår det klart hvordan du skal finne den rette plassen for veggbeslaget, hvordan endevangen utstyres med beslag, og hva som bør forberedes før alu-drageren settes på plass. Når alt er forberedt, skyves alu.drageren først inn i veggbeslaget, deretter inn på beslaget på benet. I første omgang tres drageren løst innpå, slik at det er mulig å få tredd på plass den andre. Når begge er på plass, skyves de skikkelig inn og festes med låse-skruen.

Montering av benkeplater



Heltreplater

Detaljerte beskrivelser på montering og behandling følger med heltreplaterne. En massiv heltreplate er et naturprodukt, og platen kan både utvide seg eller krympe i dybden ved fuktighets- og temperatursvingninger. Det bør derfor være minst 4 mm luft mellom vegg og benkeplate. Fest benkeplaten gjennom forreste tverrlist, slik at den har mulighet til å utvide seg når romfuktigheten øker.

Viktig!!

Heltreplater som skal behandles med olje, må behandles på begge sider. Alle plateskjøter tettes med silikon og strammebeslag dras til.

Nødvendigheten av å impregnerer benkeplatenes bakkant avhenger av belistning og materiale som benyttes på veggen bak benkeplaten. Hvis det er fare for at vann kan trenge inn mellom bakvegg og benkeplate, impregneres bakkant på benkeplaten med silikon.

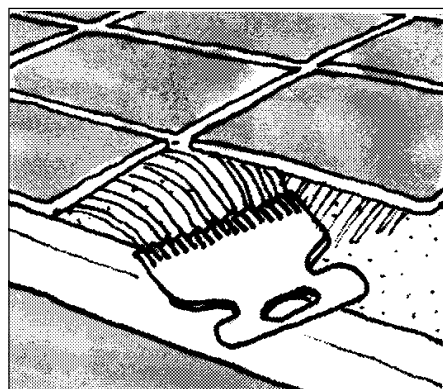
Heltreplate i hjørne

Benkeplaten skal bestandig legges "butt i butt" i hjørnet. Gjæres platen i 45°, vil fugene sjelden være tette, da platen krymper eller sveller p.g.a. forskjellig luftfuktighet gjennom året. Anbefales ikke.

Plate for flislegging

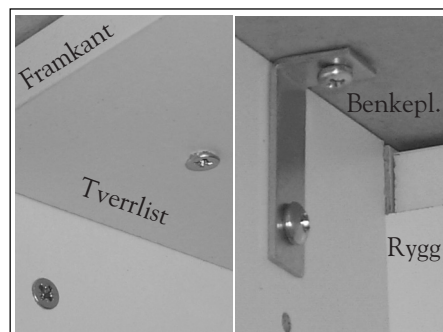
Platene kommer ferdig tilkappet fra fabrikk og monteres på plass. De passer til 10 mm tykke fliser. Fest platene godt til skrogene gjennom tverrlistene i for- og bakkant før du begynner å flislegge. For maksimal vedheft og fuktbestandighet er det viktig at platen impregneres på begge sider på forhånd (f. eks. med Flexit S-væske eller fuktsperre fra Hey'di), før flisene limes fast. Ellers festes flisene med flislim (la tørke i 4-5 dager). Fuges på vanlig måte.

Hvis du flislegger mellom benkeplate og overskap, må underlaget være stabilt - ellers vil flisene løsne! Benytt silikon i stedet for fugemasse i hjørnene, da vanlig fugemasse vil sprekke. Silikon er også velegnet mellom benkeplate og beslag.



Laminatplater

Platene kommer i rett lengde, ferdig hjørnetilpasset fra fabrikk og er klare til å festes. Skru platen fast til tverrlisten fra undersiden i framkant, og gjennom beslag i bakkant



Bakkantlist

Monteres til vegg etter at platen er lagt på. Stiftes, skrues, legges i silikon, monteringslim.

Vær nøye i alle skjøter!

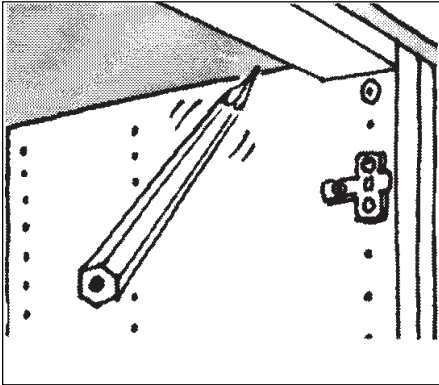
Skjøten mellom platene i hjørnet og evt. andre skjøter må fuges med silikon. Vær ekstra påpasselig med å forsegle kanten.

Utskjæring for vasker og kokeplater

Detaljert monteringsbeskrivelse ligger vedlagt alle kjøkkenvasker og koketopper. Det er viktig å følge monteringsanvisningen nøye for at resultatet skal bli bra.

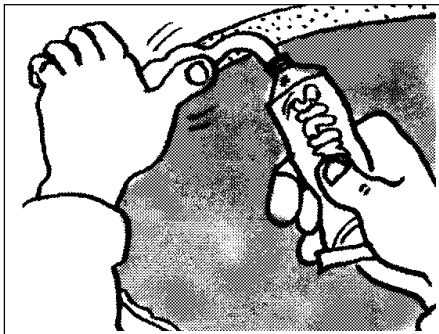
Utskjæring i benkeplate

For å finne den rette plasseringen av vasken eller koketoppen, lønner det seg å legge den tilpassede benkeplaten løst på plass først, for deretter å merke av på benkeplaten hvor skapsidene kommer.



Hvis det ligger ved mal, så bruk denne for å være 100% sikker på at hullet i benkeplaten blir riktig.

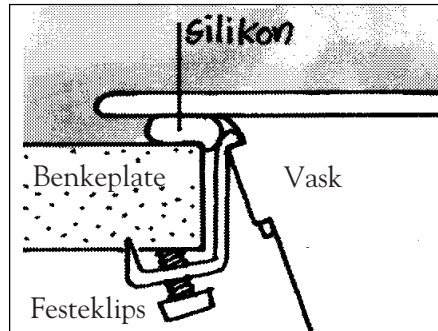
Dersom det ikke ligger ved mal, studer monteringsanvisningen og de oppgitte mål meget nøye før du skjærer hull i platen.



Sårkanten skal alltid forsegles med silikon, slik at eventuell fuktighet ikke slipper til dersom det oppstår lekkasje rundt vasken.

I skjøten mellom vask og benkeplate brukes klar silikon.

Det lønner seg å skru vasken fast i benkeplaten før denne legges på plass. Vær klar over at det fra tid til annen må skjæres ut litt i skapsidene og tverrlistene for å få plass til festeclipsene.



Benytt silikon eller myk plastlist (som følger enkelte vasker), for å få skikkelig tetting mellom benkeplaten og vasken. Påse også at festeclipsene er strammet til. Eventuell overflødig silikon, som blir presset ut under kanten, fjernes.

Montering av oppvaskmaskin.

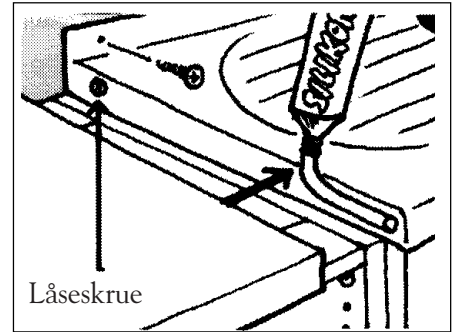
Når det monteres oppvaskmaskin under benkeplaten, må man være oppmerksom på at maskinen avgir damp, spesielt i tørkeprosessen. Dampen kan trenge inn i benkeplaten underside, over oppvaskmaskinen.

For å hindre dette, bør denne del av benkeplaten forsegles med f.eks. gulvlakk, eller forsegles på annen måte.

Viktig!!

Følg hvitevareleverandørens anvisninger nøye m.h.t. sikring mot damp. Dette forhindrer eventuelle fuktskader.

Oppvaskbenk



I skjøten mellom vask og benkeplate benyttes klar silikon.

Vedlikehold av benkeplater

Heltreplater

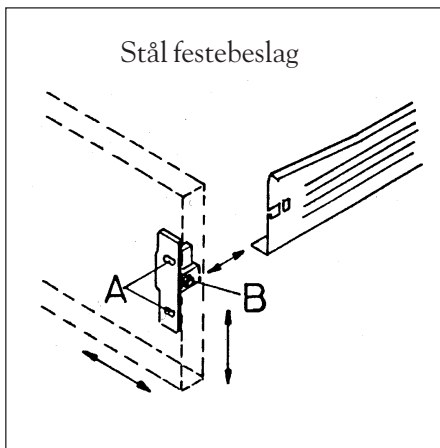
Detaljert beskrivelse følger heltreplatene. Heltreplater krever samme vedlikehold som et stuemøbel. Vannsøl må tørkes av umiddelbart. Bruk ikke sterke såper. Bruk gjerne natursåper som inneholder fettstoffer.

Laminatplater

Disse platene har en sterk og tett overflate som ikke krever spesielt vedlikehold, men bruke likevel milde såper. Slipende midler matter overflaten.

Innredning og justering

Justering av skuffeforstykker



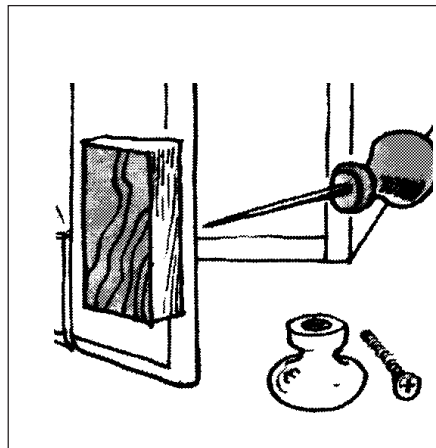
Sidejustering:

Løsne på festeskruene og justerings-skruene "B" og "A". Skyv forstykket sideveis til riktig posisjon. Stram til skruene "B" og "A" igjen.

Høydejustering:

Løsne festeskruer "B". Juster høyden på forstykket ved å løfte eller senke det til riktig høydestilling. Stram til skruer "B" igjen.

Håndtak



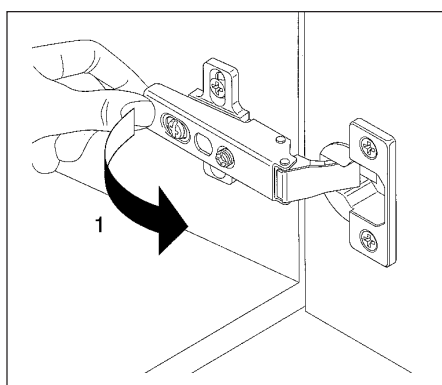
Montering av håndtak på skuffen

Stikk opp hullet med en syl, eller borr for å unngå flising. Bruk en kloss på utsiden som mothold. Skru fast håndtaket. Hvis du bruker el.drill, bør du trekke til det siste stykket for hånd - ellers kan holdet i håndtaket ryke.

Montering av håndtak på dører

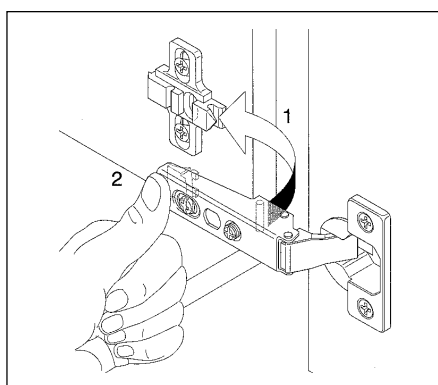
Dørene bores av kundene. Det følger med en bormal (se mont. beskrivelse). Skru fast håndtaket. Hvis du bruker el.drill, bør du trekke til det siste stykket for hånd - ellers kan holdet i håndtaket ryke.

Hengsler



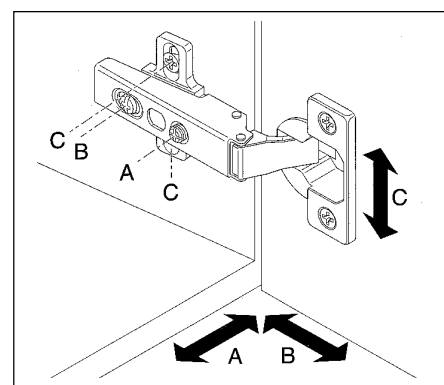
Demontering:

Ønsker du å ta av døren, løft haken i bakkant på hengselarmen.



Montering:

Sett døren mot skapsiden og hengselarmen mot montasjeplaten. Trykk i bakkant på hengselarmen til du hører et KLIKK.



Justering:

Døren reguleres sideveis ved hjelp av skruer A. Dørens avstand fra skroget reguleres ved at skruer B løsnes én omdreining, og døren beveges til ønsket avstand. Skruen festes. Høyderegulering foretas ved å løsne skruene C på montasjeplaten én omdreining. Regulér til ønsket høyde og fest skruene.

Montering av listverk

Kjøkkentype	Hvit Melamin	Hvit lakkert	Hvit Form	Furu Lutbeiset Furu lakkert Eik lakkert	Bjørk Intarsia	Shaker kirsebær	Gjestegård (beiset bjørk)
Gesimslister Monteres på toppen av overskap / høyskap							
Lyslister Monteres under over- skap							

På tegningen ser du hvordan de forskjellige listene er utformet, og forslag på hvordan de kan festes.

Montering av lister

Når du skal montere gesims- og lyslister, er det viktig å bruke godt verktøy. I tillegg til å ha en stødig gjærekasse, trengs en førsteklases, fintannet sag.

Kapp listene i riktige lengder og tilpass alle vinkler. Husk at de fleste lys- og gesimslister skal trekkes frem så de flukter med dørenes fremkant.

(se illustrasjonen)

For å få pene sammenføyninger, bør listene festes med tvinger til skap-skrogene når de monteres. Det vil også være en fordel om hjørnene limes først, så de holder seg på plass under monteringen.

I de tilfellene hvor lister festes med plastvinkler, bør disse plasseres med ca. 50 cm mellomrom. Ved alle skjøter benyttes en vinkel på hver side av skjøten.

Lyslister

Når du beregner lengdene, må du huske å ta hensyn til endeavslutninger på begge sider av ventilatorskapet(evt. hetten.)

Mellom lyslisten og skapet kan det forekomme lysgjennomsnitt. Dette kan enkelt forhindres ved å benytte skumlisten som følger med lyslistene.

Vedlikehold

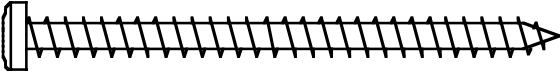
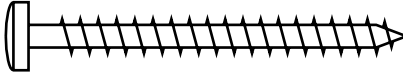
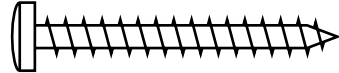
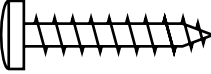
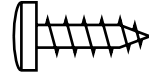

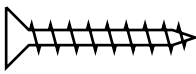
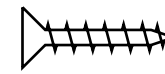
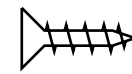

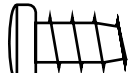
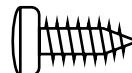

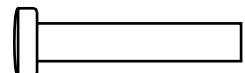

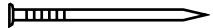



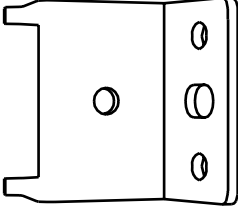
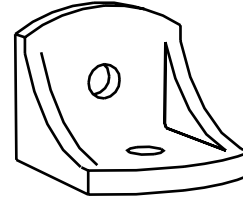
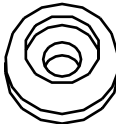
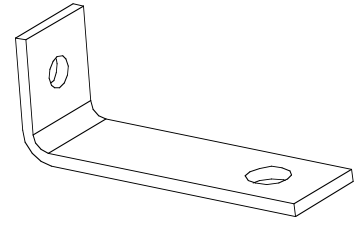
Et NOREMA-kjøkken er lett å holde rent. Alle overflater tåler vann og vanlige rengjøringsmidler. Lunkent vann, klut og et mildt oppvaskmiddel er som regel nok. Spesielt vanskelige flekker kan fjernes med white spirit eller klorin. Husk da å skylle med lunkent vann, og tørk av med klut. Unngå aceton, skurepulver eller andre midler med slipende eller mattende effekt. Følger du disse reglene, vil kjøkkenet holde seg like fint i lang tid.



Skruer, stifter og monteringsbeslag

Denne oppstillingen gir deg en oversikt over de viktigste skruer og monteringsbeslag i et Norema-kjøkken. Skruene er skjematisk tegnet i riktig størrelse, slik at du enkelt kan

sammenligne direkte for å finne type og bruksområde. Mangler noe, finner du også riktig bestillingsnummer i oversikten.

 <p>517758 For feste av skap til vegg. Gjelder alle skap</p>		 <p>546143 For feste av skap til vegg.</p>		 <p>518409 For feste av skap til vegg. Gjelder alle skap</p>	
 <p>503928 For feste av deksider</p>	 <p>518433 For feste av frontplate i kjøl/fryseskap og plastvinkler til lyslist</p>	 <p>138371 For feste av benkeplate</p>	 <p>591823 For feste av lyslist</p>	 <p>518484 For feste av gesimslist</p>	 <p>518492 For feste av luftegitter og feste av hengsler til dørene</p>
 <p>544051 For feste av skuffeskiner inne i skapene</p>	 <p>518441 For feste av diverse beslag i hullrekkene inne i skapene</p>	 <p>530662 For feste av plastvinkel til drager i barløsning</p>	 <p>527866 For feste av håndtak til skuff /dør</p>	 <p>418395 For kobling av skapsider. Brukes i forkant /hullrekke på skap</p>	 <p>444299</p>
 <p>479688 For stifting av rygg i umonterte skap</p>	 <p>417789 For feste av bunn/topp til sidene. Brukes sammen med 417790</p>	 <p>417790 For feste av bunn/topp til sidene. Brukes sammen med 417789</p>	 <p>234133 Selvklebende dørdeemper</p>		
 <p>417984 Veggvinkel i stål 419986 Veggvinkel (overskap) 419199 Veggvinkel (integrent)</p>	 <p>200530 Veggvinkel i plast</p>	 <p>456106 Underlagsskive i plast</p>	 <p>517968 Beslag for feste av benkeplate i bakkant</p>		

Notater:



Norema AS

Bergermoen, 3520 Jevnaker
Tlf.: 61 31 14 00 Fax: 61 31 25 89

www.norema.com

A member of the Nobia group.