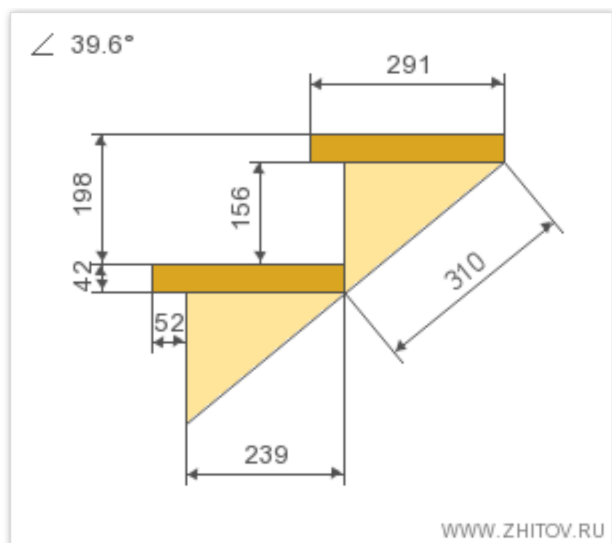
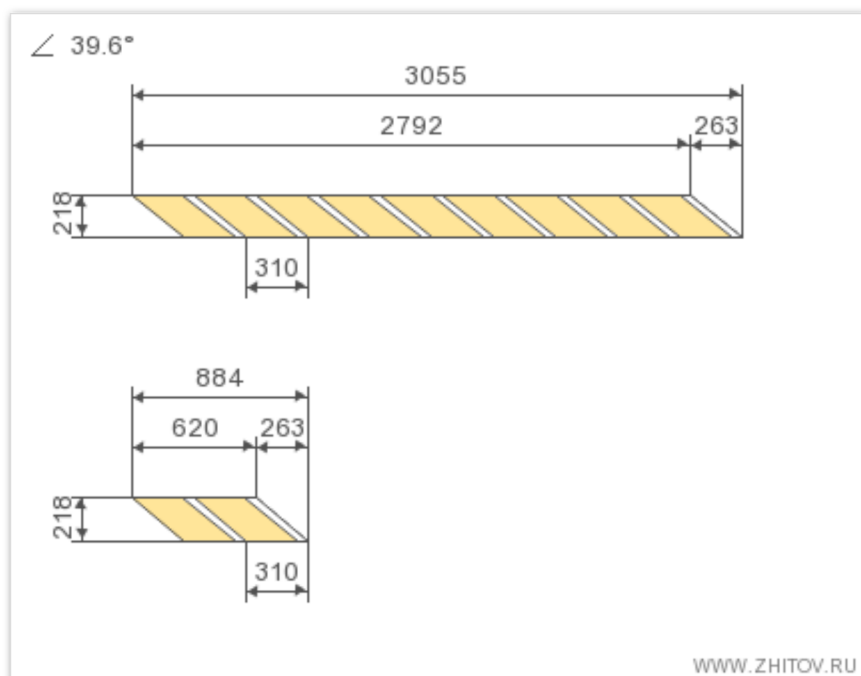


Den totale tegningen på trappen



Tegning Mal stadier



Tegning av bowstring

Anbefalinger

Match formel fasiliteter

Tilstrekkelig dybde av trinn

Praktisk trapp helling **39.6°****Komfortabel stige****Initial data**Løft **2770** mmLengden på trapperom i planen **3000** mmBredde på sporet **850** mmAntall stadier av **14**Rotary stadier **3**Før du slår trinn **2**Tykkelsen av trinnene **42** mmLedge trinn **52** mm**Step size**Trinnehøyde **198** mmDybde trinn **291** mmHøyden på stigerør **156** mmInteriør vinkel roterende scener **30°****Stringer**Lengden på forsiden av øvre bowstring **2792** mmLengden på øvre bowstring full **3055** mmLengden på forsiden av bunnen Stringer **620** mmLengden på bunnen Stringer full **884** mmTykkelsen på en bowstring **218** mmAvstand på strengen mellom flenge under scenen **310** mmVinkelen på trappen **39.6°** fra gulv