



Inledning

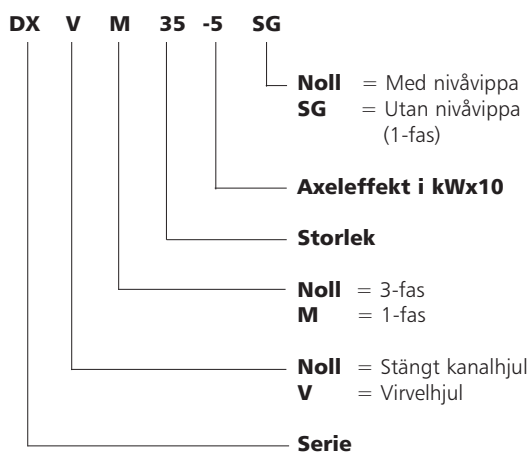
DX är en serie högeffektiva kompakta dränkbara pumpar med pumphus och motorkåpa i rostfritt stål. De är utrustade med torra motorer med klass F isolering och dubbelverkande tätningssystem.

Kapacitet: Upp till 700 l/min
 Lyfthöjd: Upp till 14,5 m

Användningsområden

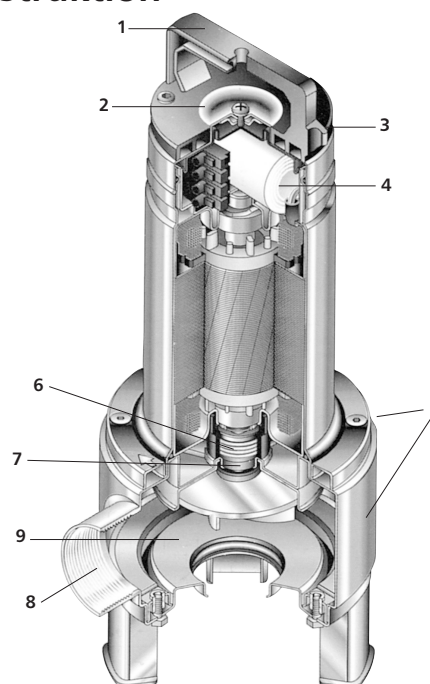
- Pumpning av grundvatten
- Pumpning av dag-och avloppsvatten
- Dränering av vägtunnlar, upplagsplatser, tankar, diken och gropar
- Pumpning av såväl rent som förorenat vatten
- Länsumpning vid översvämningar

Produktmärkning





Konstruktion



DX

Produkt

Dränkbar pump med bred användning för pumpning av grundvatten och förorenat vatten

Arbetsdata

Vätsketemperatur maximalt 35°C

Maximal partikelstorlek:

DX(V) 35 35 mm
DX(V) 50 50 mm

Motordata

Torr motor för dränkt drift. Konstant drift med heldränkt pump. 1-fas motor med inbyggd kondensator (undantaget DX 50-11 som har kondensatorn inbyggd i startapparat på kabeln).

Frekvens 50Hz
Isolationsklass F (155°C)
Skyddsform IP 68
Nedsänkingsdjup Maximalt 5 m

Kabel

H07RN-F 10 m

Automatik

1-fas Inbyggd nivåvipa
3-fas Begär offert

- 1 Lyfthandtag av glasfiberarmerad nylon.
 - 2 Anslutning för täthetsprovning av pumpen med hjälp av tryckluft.
 - 3 Kabelklämma för justering av nivåvippans läge.
 - 4 Kondensator.
 - 5 Torr motor, klass F lindning.
 - 6 Pumphus och motorkåpa av rostfritt stål.*
 - 7 Tätningssystem.
 - 8 Axel av rostfritt stål.
 - 9 Utlopp 1 1/2" (35 mm) invändig gänga för DX(V) 35-5
Utlopp 2" (50 mm) invändig gänga för DX(V) 50-7 till 50-15.
 - 10 Virvelhjul eller kanalhjul av rostfritt stål.* Glasfiberarmerad nylon i DX(V)35-5
- alla gummidetaljer av nitrilgummi (NBR)
- alla skruvar och brickor av rostfritt stål.*
- *SS 2333-AISI 304-DIN 1.4301

Motorprestanda

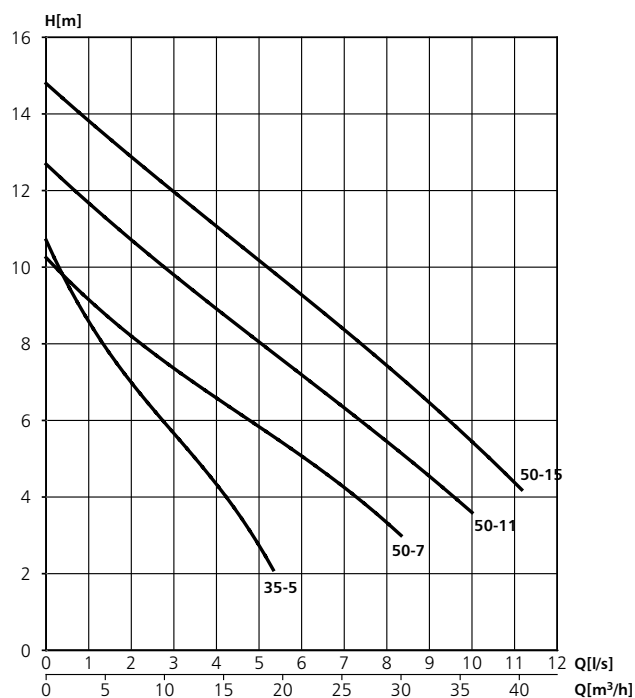
Pumptyp 3-fas	Märkeffekt kW	Startström A	
		220-240 V	380-415 V
DX(V) 35-5	0,55	2,6	1,5
DX(V) 50-7	0,75	4,1	2,4
DX(V) 50-11	1,1	4,7	2,7
DX(V) 50-15	1,5	6,6	3,8

Pumptyp 1-fas	Märkeffekt kW	Kondensator		Startström A 220-240 V
		µF	V	
DX(V)M 35-5	0,55	16	450	3,9
DX(V)M 50-7	0,75	22	450	5,8
DX(V)M 50-11	1,1	30	450	7,0

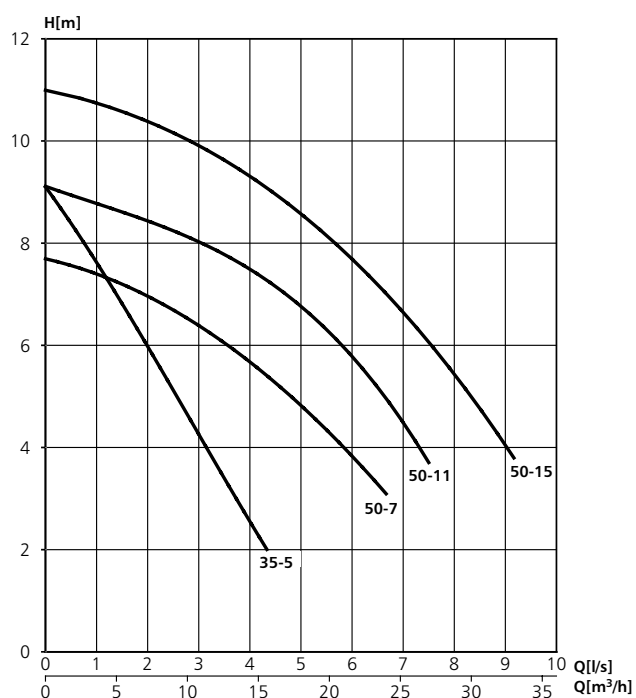
Pumptyp	RSK nr	Pumptyp	RSK nr
DXM 35-5	588 50 31	DXVM 35-5	588 50 35
DX 35-5	588 50 30	DXV 35-5	588 50 54
DXM 50-7	588 50 61	DXVM 50-7	588 50 64
DX 50-7	588 50 59	DXV 50-7	588 50 62
DXM 50-11	588 50 33	DXVM 50-11	588 50 37
DX 50-11	588 50 32	DXV 50-11	588 50 36
DX 50-15	588 50 60	DXV 50-15	588 50 63

Kapacitetskurvor

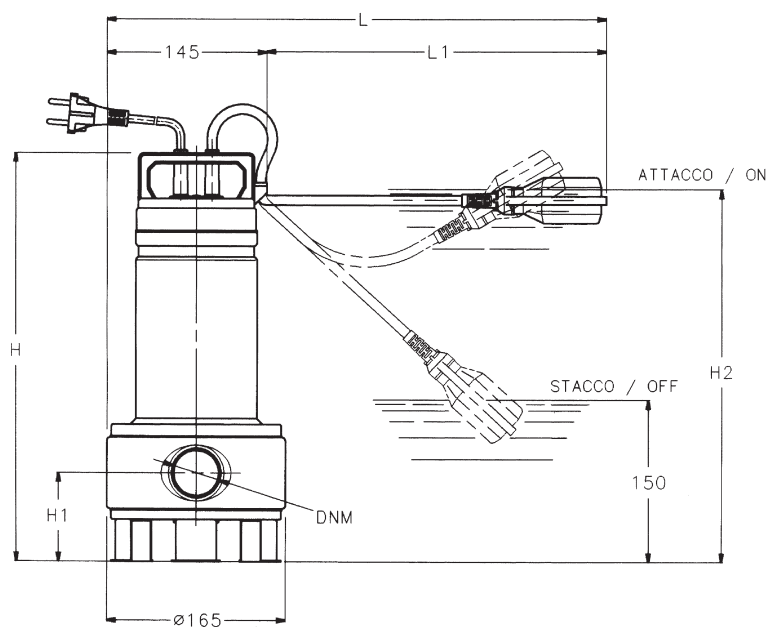
DX



DXV



Dimensioner och vikter



Pumptyp	Dimensioner i mm						Utlopp	Vikt kg
	H	H1	H2	L	L1	L2		
DX(V) 35-5	386	88				193	RP 1½"	8,7
DX(V) 50-7	433	111				198	RP 2"	11,4
DX(V) 50-11	463	111				198	RP 2"	13,4
DX(V) 50-15	463	111				198	RP 2"	14,4
DX(V)M 35-5	386	88	370	420	275	193	RP 1½"	10,0
DX(V)M 50-7	463	111	415	495	350	198	RP 2"	13,4
DX(V)M 50-11	463	111	415	495	350	198	RP 2"	15,1